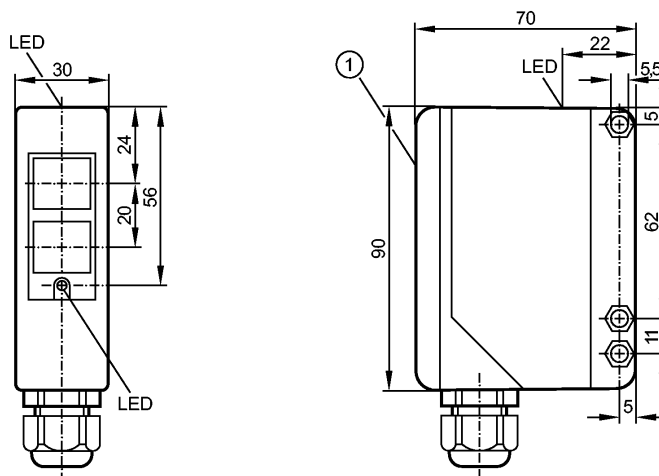


OA5108

OAT-FCKG

Фотоэлектрические датчики



1: переключатель, потенциометр (под крышкой)

Приёмник за верхней линзой, излучатель за нижней линзой



Характеристики

Датчик диффузного отражения

Прямоугольный корпус, пластмасса

Клеммы

Функциональный контрольный выход

Диапазон 5...1500mm (относительно листа белой бумаги 200 x 200 мм)

регулируемый

Электронные данные

Электрическое исполнение	DC PNP/NPN
Рабочее напряжение [V]	10...36 DC
Потребление тока [mA]	< 50
Тип света	Инфракрасный свет 880 nm
Класс защиты	II
Защита от переплюсовки	да

Выходы

Выход Настройка режима срабатывания на свет / темноту

Номинальный ток

- Коммутационный выход [mA]	250
- Двойная функция выхода [mA]	100
- Функциональный контрольный выход [mA]	10
Защита от короткого замыкания	тактовый
Защита от перегрузок по току	да
Частота переключения [Hz]	300

Диапазон контроля

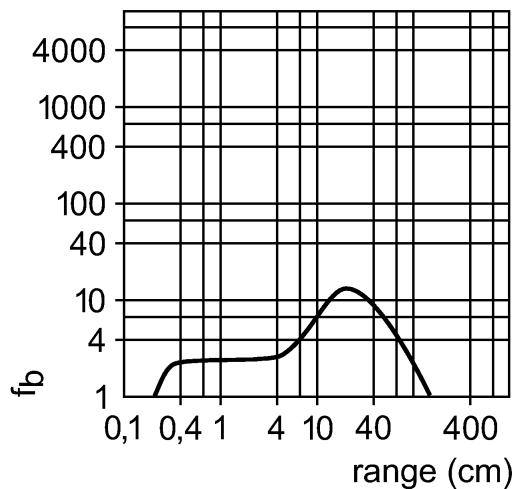
Диапазон [mm]	5...1500 (относительно листа белой бумаги 200 x 200 мм)
Диаметр светового пятна [mm]	370 (при максимальном диапазоне)

Функциональный резерв в зависимости от расстояния до объекта

OA5108

OAT-FCKG

Фотоэлектрические датчики



Условия эксплуатации

Температура окружающей среды	[°C]	-25...60
Степень защиты		IP 65

Испытания / одобрения

Электромагнитная совместимость		EN 60947-5-2
MTTF	[лет]	402

Механические данные

Материал		PPO (модифиц.)
Материал линз		PMMA
Вес	[kg]	0,283

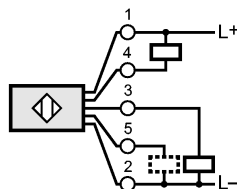
Дисплей / Элементы управления

Индикация состояния выхода	LED	желтый
Рабочий режим	LED	зелёный
Функции дисплея	LED	красный

электрическое подключение

Электрическое подсоединение	клеммы до 1,5 mm ² ; диаметр кабеля 4,5...10 mm, Кабельный ввод M16 x 1,5	
-----------------------------	--	--

Назначение жил кабеля при подключении



5: Функциональный контрольный выход

Принадлежности

Принадлежности (входят в комплект)	Угловой кронштейн; E20514; отвертка
------------------------------------	-------------------------------------

Примечания

Упаковочная величина	[штука]	1
----------------------	---------	---