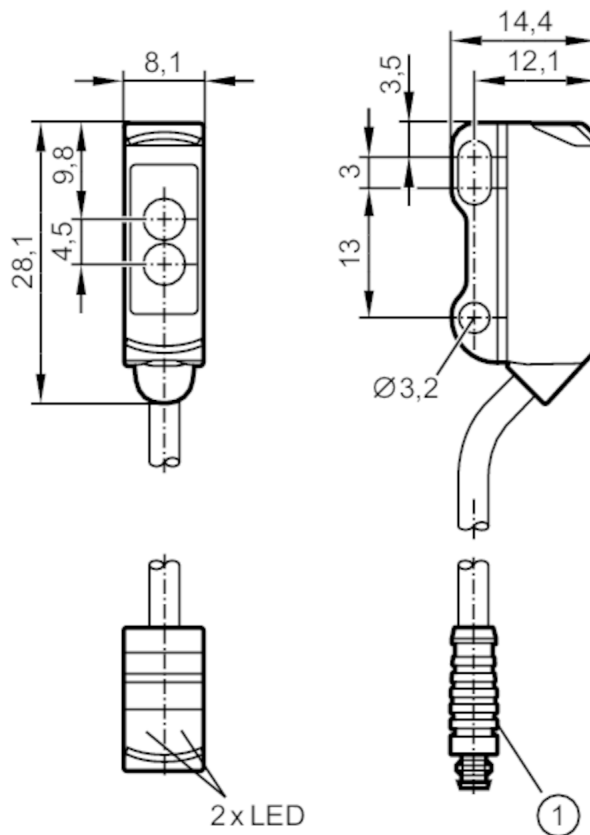


O8P205



Рефлекторный датчик

O8P-DNKG/0,30M/AS/4P



1

Приёмник за верхней линзой
излучатель за нижней линзой
иллюстрация (пример)



Приложение

Функциональный принцип

Рефлекторный датчик

Электронные данные

Рабочее напряжение [V]	10...30 DC
Потребление тока [mA]	20; ((24 V))
Класс защиты	III
Защита от переплюсовки	да
Тип света	красный свет
Длина волны [nm]	633

O8P205



Рефлекторный датчик

O8P-DNKG/0,30M/AS/4P

Выходы		
Электрическое исполнение	NPN	
Функция выходного сигнала	Режим срабатывания на темноту	
Макс. падение напряжения коммутационного выхода DC [V]	2,5	
Постоянный ток нагрузки коммутационного выхода DC [mA]	100	
Частота переключения DC [Hz]	1000	
Защита от короткого замыкания	да	
Тип защиты от короткого замыкания	тактовый	
Диапазон контроля		
Расстояние срабатывания с призматическим отражателем [m]	0,02...1,8; (Призматический отражатель Ø 30 E20004)	
Настраиваемый диапазон	нет	
Макс. диаметр светового пятна [mm]	120	
Размеры светового пятна по отношению к	при максимальном диапазоне	
Доступен поляризационный фильтр	да	
Условия эксплуатации		
Температура окружающей среды [°C]	-25...60	
Степень защиты	IP 65; IP 67	
Испытания / одобрения		
ЭМС	EN 60947-5-2	
MTTF [годы]	1067	
Механические данные		
Вес [g]	22,9	
Корпус	Прямоугольный	
Размеры [mm]	28,1 x 8,1 x 14,4	
Материал	корпус: ABS; нерж. сталь (1.4404 / 316L)	
Материал линз	PMMA	
Насадка на линзы	Боковая оптика	
Дисплей / Элементы управления		
Дисплей	Состояние выхода	1 x светодиод, жёлтый
	режим работы	1 x светодиод, зелёный
Примечания		
Упаковочная величина	1 шт.	
электрическое подключение		
Кабель: 0,3 м, PVC, черный, Ø 2,9 mm; 3 x 0,08 mm ²		
Разъем: 1 x M8		

O8P205

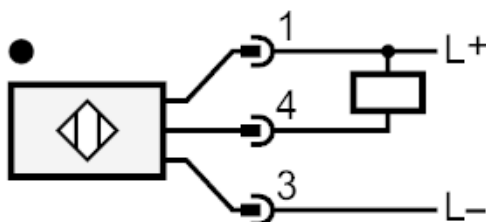


Рефлекторный датчик

O8P-DNKG/0,30M/AS/4P

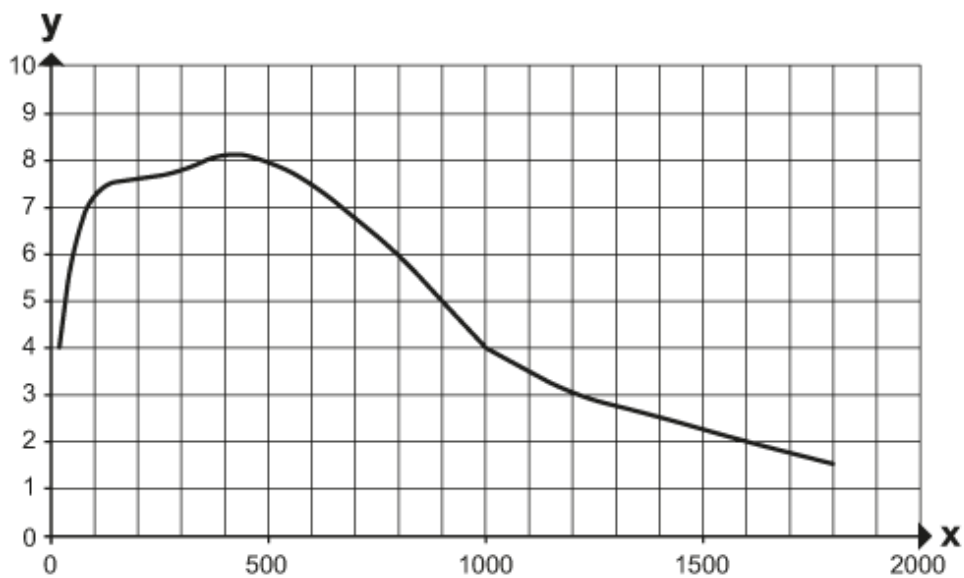


Соединение



диаграммы и графики

график эксплуатационного резерва



x: расстояние [mm]

y: