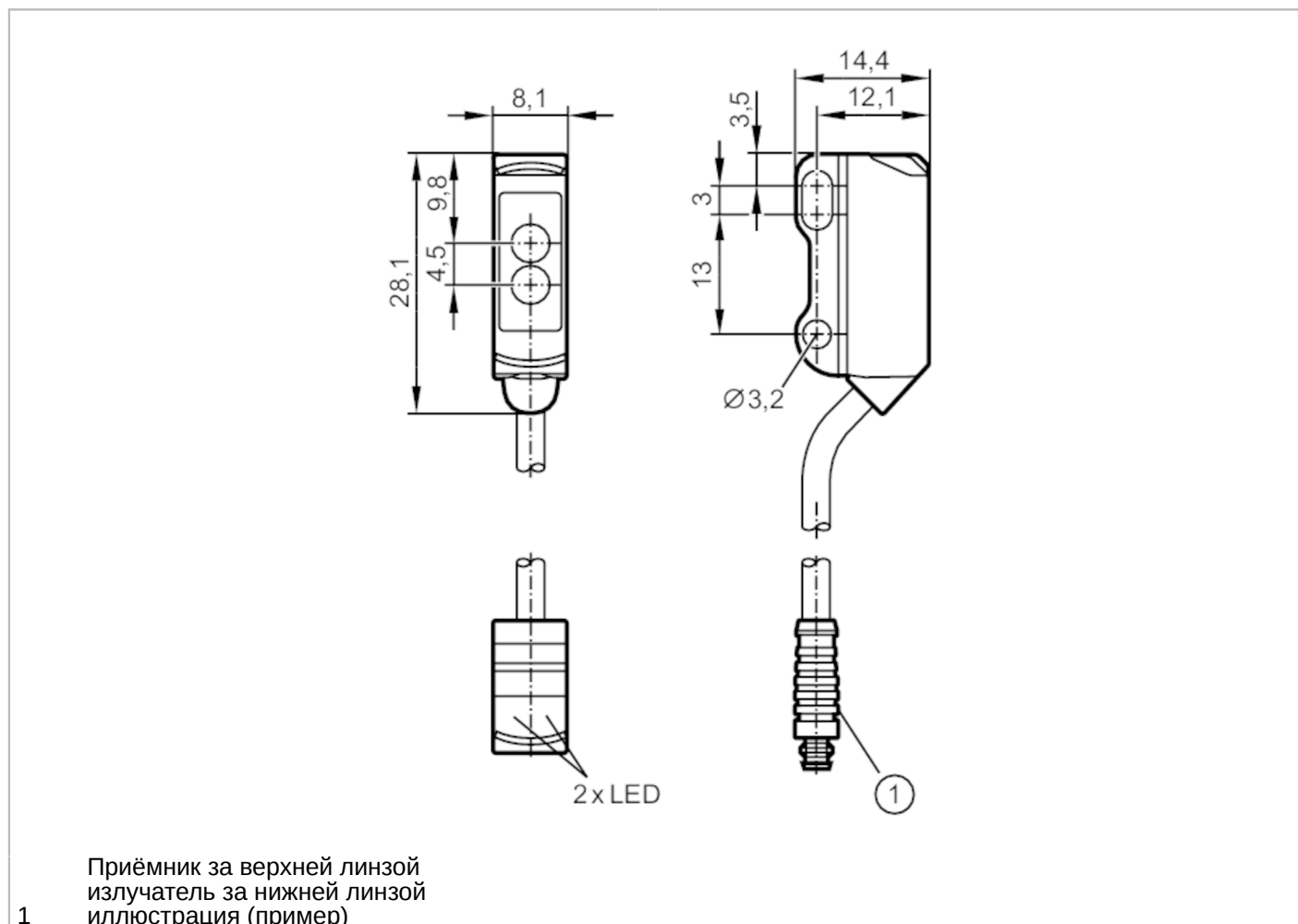




Рефлекторный датчик

O8P-DPKG/IO-Link/0,30M/AS/3P



Приложение

Функциональный принцип

Рефлекторный датчик

Электронные данные

Рабочее напряжение	[V]	10...30 DC
Потребление тока	[mA]	20; ((24 V))
Класс защиты		III
Защита от переплюсовки		да
Тип света		красный свет
Длина волны	[nm]	633



Рефлекторный датчик

O8P-DPKG/IO-Link/0,30M/AS/3P

Выходы	
Электрическое исполнение	PNP
Функция выходного сигнала	Режим срабатывания на темноту
Макс. падение напряжения коммутационного выхода DC [V]	2,5
Постоянный ток нагрузки коммутационного выхода DC [mA]	100
Частота переключения DC [Hz]	1000
Защита от короткого замыкания	да
Тип защиты от короткого замыкания	тактовый
Диапазон контроля	
Расстояние срабатывания с призматическим отражателем [m]	0,02...1,8; (Призматический отражатель Ø 30 E20004)
Настраиваемый диапазон	да
Макс. диаметр светового пятна [mm]	120
Размеры светового пятна по отношению к	при максимальном диапазоне
Доступен поляризационный фильтр	да
Интерфейсы	
Коммуникационный интерфейс	IO-Link
Способ передачи	COM2 (38.4 kBaud)
IO-Link проверка	1.1
Стандарт SDCI	IEC 61131-9
IO-Link ID прибора	786 d / 00 03 12 h
Профили	Smart Sensor: Device Identification; Device Diagnosis; Teach Channel; Binary Data Channel
SIO режим	да
Нужный тип порта	A
Условия эксплуатации	
Температура окружающей среды [°C]	-25...60
Степень защиты	IP 65; IP 67
Испытания / одобрения	
ЭМС	EN 60947-5-2
MTTF [годы]	1067



Рефлекторный датчик

O8P-DPKG/IO-Link/0,30M/AS/3P

Механические данные

Вес	[g]	21,1
Корпус		Прямоугольный
Размеры	[mm]	28,1 x 8,1 x 14,4
Материал		корпус: ABS; нерж. сталь (1.4404 / 316L)
Материал линз		PMMA
Насадка на линзы		Боковая оптика

Дисплей / Элементы управления

Дисплей	Состояние выхода	1 x светодиод, жёлтый
	режим работы	1 x светодиод, зелёный

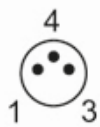
Примечания

Упаковочная величина	1 шт.
----------------------	-------

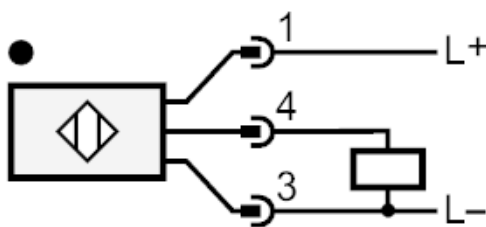
электрическое подключение

Кабель: 0,3 м, PVC, черный, Ø 2,9 мм; 3 x 0,08 мм²

Разъем: 1 x M8



Соединение



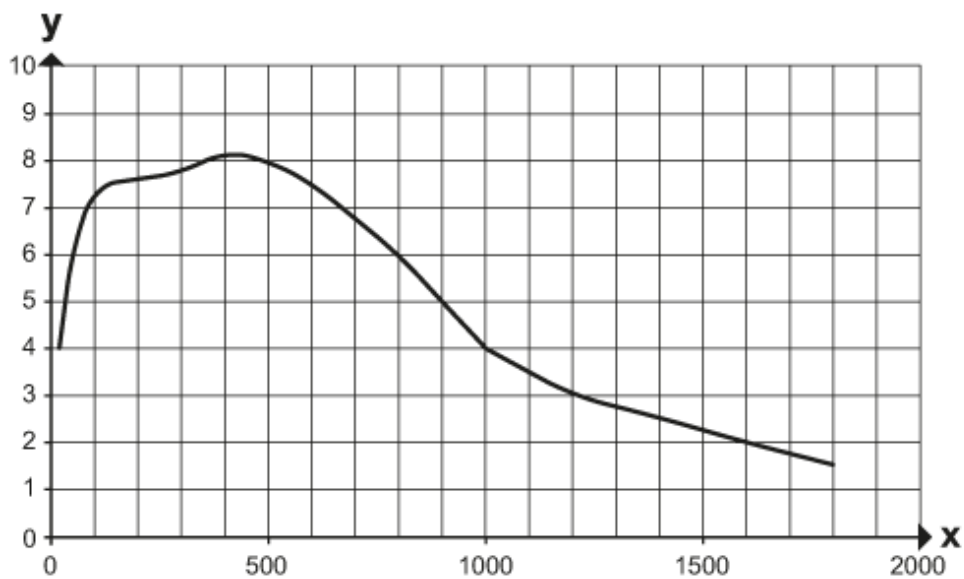


Рефлекторный датчик

O8P-DPKG/IO-Link/0,30M/AS/3P

диаграммы и графики

график эксплуатационного резерва



x: расстояние [mm]

y: