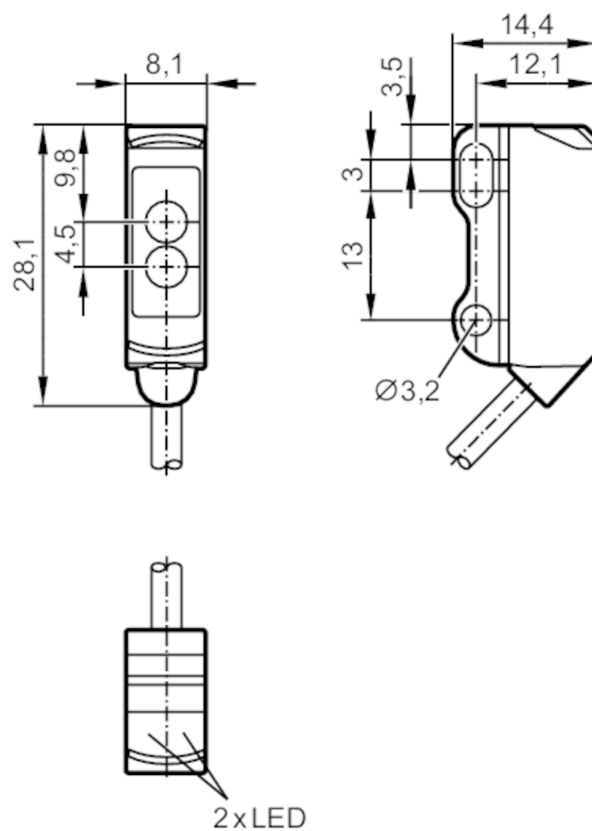


# O8P201



## Рефлекторный датчик

O8P-DNKG/2,0M



Приёмник за верхней линзой  
излучатель за нижней линзой



### Приложение

Функциональный принцип

Рефлекторный датчик

### Электронные данные

Рабочее напряжение [V]	10...30 DC
Потребление тока [mA]	20; ((24 V))
Класс защиты	III
Защита от переплюсовки	да
Тип света	красный свет
Длина волны [nm]	633



## Рефлекторный датчик

O8P-DNKG/2,0M

Выходы		
Электрическое исполнение	NPN	
Функция выходного сигнала	Режим срабатывания на темноту	
Макс. падение напряжения коммутационного выхода DC [V]	2,5	
Постоянный ток нагрузки коммутационного выхода DC [mA]	100	
Частота переключения DC [Hz]	1000	
Защита от короткого замыкания	да	
Тип защиты от короткого замыкания	тактовый	
Диапазон контроля		
Расстояние срабатывания с призматическим отражателем [m]	0,02...1,8; (Призматический отражатель Ø 30 E20004)	
Настраиваемый диапазон	нет	
Макс. диаметр светового пятна [mm]	120	
Размеры светового пятна по отношению к	при максимальном диапазоне	
Доступен поляризационный фильтр	да	
Условия эксплуатации		
Температура окружающей среды [°C]	-25...60	
Степень защиты	IP 65; IP 67	
Испытания / одобрения		
ЭМС	EN 60947-5-2	
MTTF [годы]	1067	
Механические данные		
Вес [g]	37,4	
Корпус	Прямоугольный	
Размеры [mm]	28,1 x 8,1 x 14,4	
Материал	корпус: ABS; нерж. сталь (1.4404 / 316L)	
Материал линз	PMMA	
Насадка на линзы	Боковая оптика	
Дисплей / Элементы управления		
Дисплей	Состояние выхода	1 x светодиод, жёлтый
	режим работы	1 x светодиод, зелёный
Примечания		
Упаковочная величина	1 шт.	

# O8P201



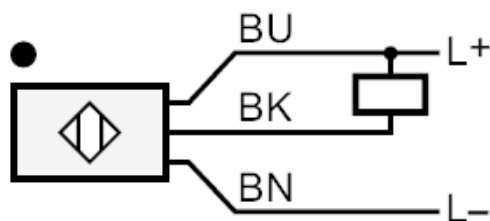
## Рефлекторный датчик

O8P-DNKG/2,0M

### электрическое подключение

Кабель: 2 м, PVC, черный, Ø 2,9 мм; 3 x 0,08 мм<sup>2</sup>

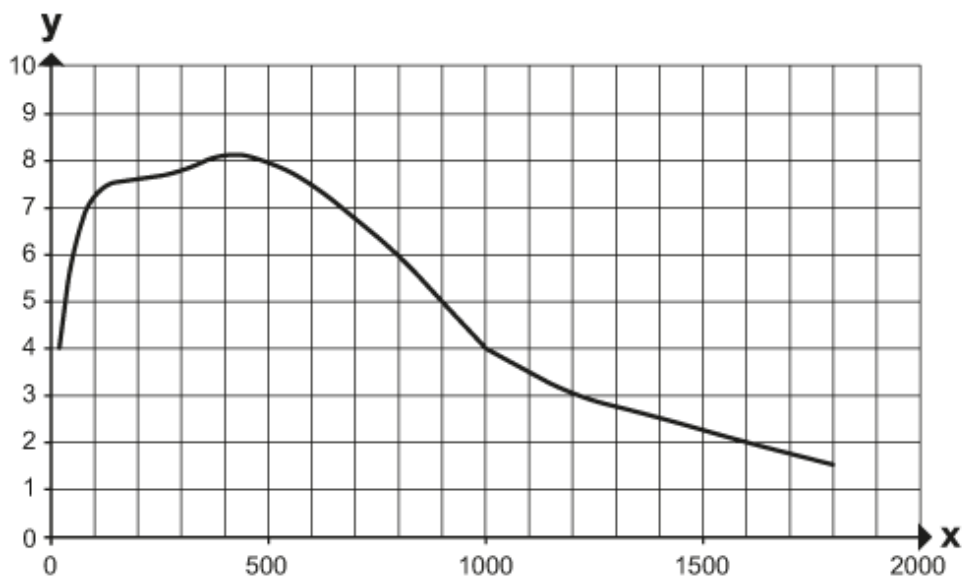
### Соединение



	Цвета жил :
BN =	коричневый
BK =	черный
BU =	синий

### диаграммы и графики

график эксплуатационного резерва



x: расстояние [мм]

y: