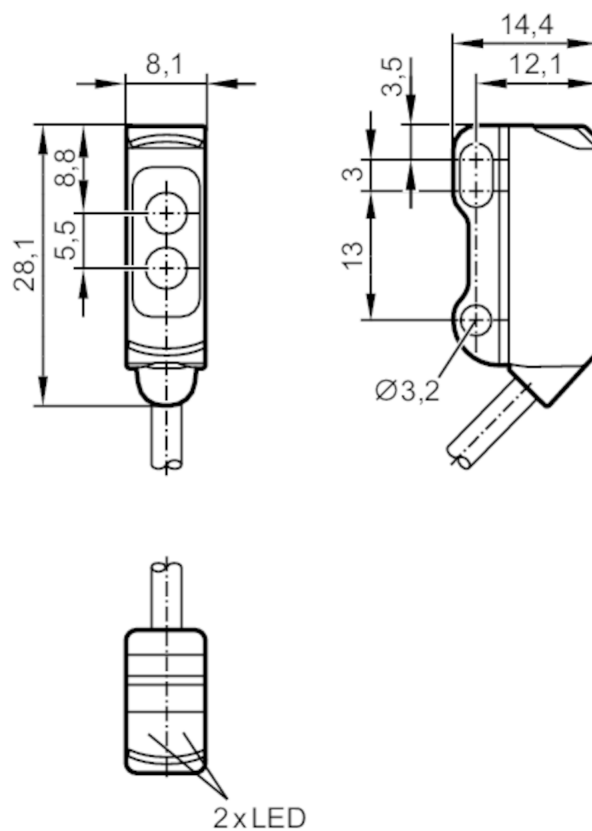


O8N219



Датчик диффузного отражения с функцией подавления заднего фона

O8N-HNKG/2,0M



Приёмник за верхней линзой
излучатель за нижней линзой



Приложение	
Функциональный принцип	Датчик диффузного отражения
Электронные данные	
Рабочее напряжение [V]	10...30 DC
Потребление тока [mA]	20; ((24 V))
Класс защиты	III
Защита от переплюсовки	да
Тип света	красный свет
Длина волны [nm]	633



Датчик диффузного отражения с функцией подавления заднего фона

O8H-HNKG/2,0M

Выходы		
Электрическое исполнение		NPN
Функция выходного сигнала		Режим срабатывания на свет
Макс. падение напряжения коммутационного выхода DC	[V]	2,5
Постоянный ток нагрузки коммутационного выхода DC	[mA]	100
Частота переключения DC	[Hz]	1000
Защита от короткого замыкания		да
Тип защиты от короткого замыкания		тактовый
Диапазон контроля		
Диапазон	[mm]	1...80; (белая бумага 200 x 200 mm)
Диапазон для белого объекта (90 % отражение)	[mm]	1...80
Диапазон для серого объекта (18 % отражение)	[mm]	3...76
Диапазон для черного объекта (6 % отражение)	[mm]	5...74
Настраиваемый диапазон		нет
Макс. диаметр светового пятна	[mm]	4
Размеры светового пятна по отношению к		при максимальном диапазоне
Доступно подавление заднего фона		да
Условия эксплуатации		
Температура окружающей среды	[°C]	-25...60
Степень защиты		IP 65; IP 67
Испытания / одобрения		
ЭМС		EN 60947-5-2
MTTF	[годы]	757
Механические данные		
Вес	[g]	37,3
Корпус		Прямоугольный
Размеры	[mm]	28,1 x 8,1 x 14,4
Материал		корпус: ABS; нерж. сталь (1.4404 / 316L)
Материал линз		PMMA
Насадка на линзы		Боковая оптика
Дисплей / Элементы управления		
Дисплей	Состояние выхода	1 x светодиод, жёлтый
	режим работы	1 x светодиод, зелёный
Примечания		
Упаковочная величина		1 шт.



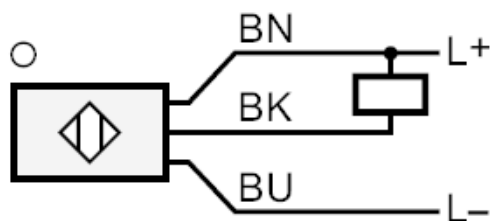
Датчик диффузного отражения с функцией подавления заднего фона

O8N-HNKG/2,0M

электрическое подключение

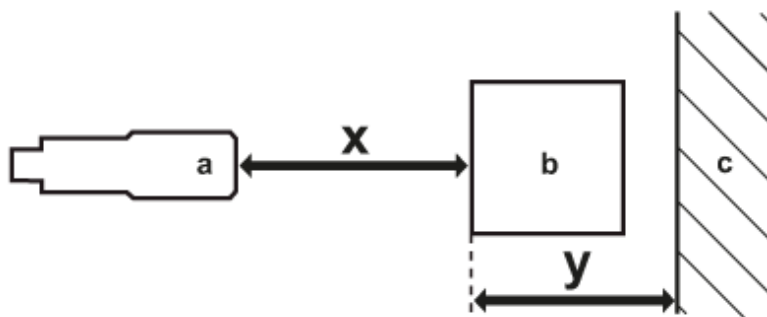
Кабель: 2 м, PVC; 3 x 0,08 mm²

Соединение



	Цвета жил :
BN =	коричневый
BK =	черный
BU =	синий

диаграммы и графики



- a: датчик
- b: объект
- c: задний фон
- x: расстояние датчик/объект [mm]
- y: мин. расстояние объект/задний фон [mm]

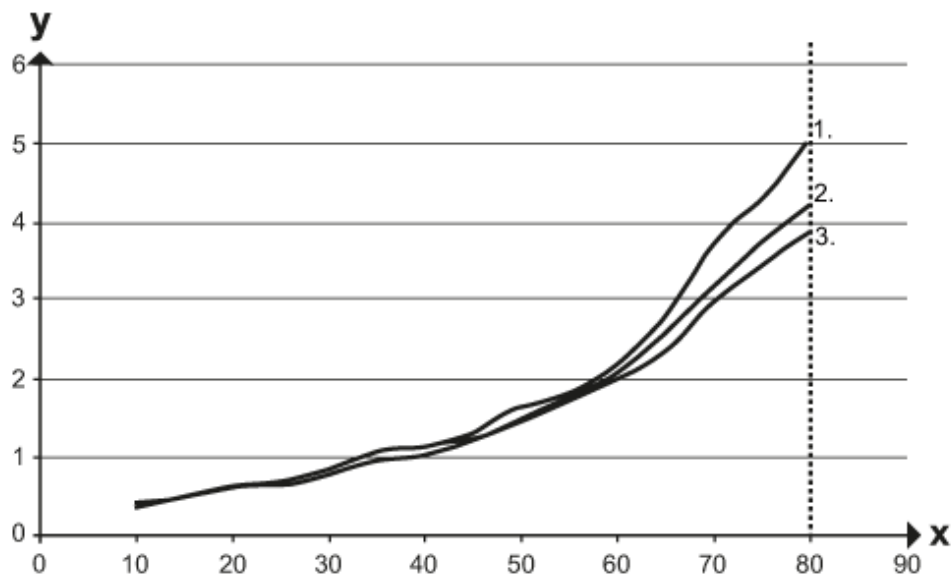
O8N219



Датчик диффузного отражения с функцией подавления заднего фона

O8N-HNKG/2,0M

ЛИНИЯ ТОЧНОСТИ



x: расстояние датчик/объект [mm]

y: мин. расстояние объект/задний фон [mm]

1 = объект черный (6 % отражение) , задний фон (белый 90 % отражение)

2 = объект серый (отражение 18 %) , задний фон (белый 90 % отражение)

3 = объект белый (отражение 90 %) , задний фон (белый 90 % отражение)