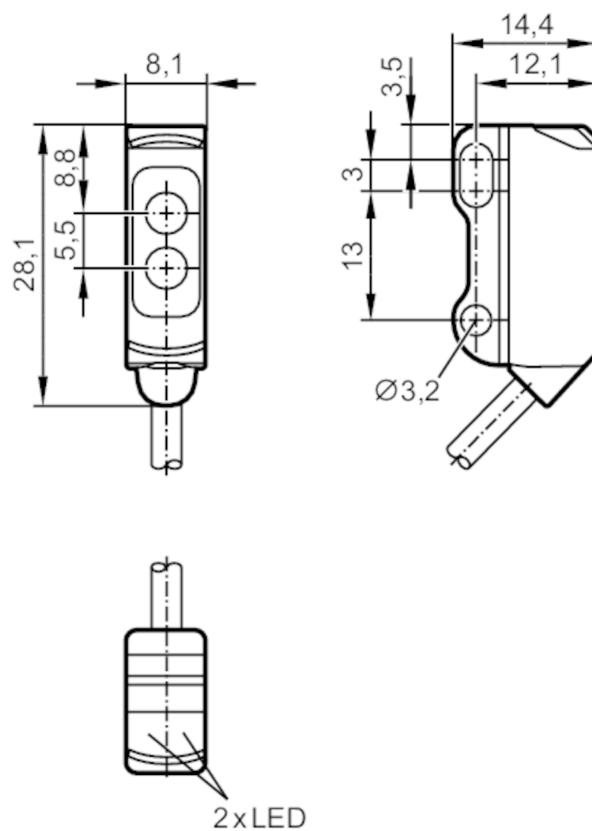


# O8N218



## Датчик диффузного отражения с функцией подавления заднего фона

O8N-HPKG/IO-Link/2,0M



Приёмник за верхней линзой  
излучатель за нижней линзой

CE EAC IO-Link

### Приложение

Функциональный принцип

Датчик диффузного отражения

### Электронные данные

Рабочее напряжение [V]	10...30 DC
Потребление тока [mA]	20; ((24 V))
Класс защиты	III
Защита от переплюсовки	да
Тип света	красный свет
Длина волны [nm]	633



## Датчик диффузного отражения с функцией подавления заднего фона

O8N-HPKG/IO-Link/2,0M

Выходы	
Электрическое исполнение	PNP
Функция выходного сигнала	Режим срабатывания на свет
Макс. падение напряжения коммутационного выхода DC [V]	2,5
Постоянный ток нагрузки коммутационного выхода DC [mA]	100
Частота переключения DC [Hz]	1000
Защита от короткого замыкания	да
Тип защиты от короткого замыкания	тактовый
Диапазон контроля	
Диапазон [mm]	1...80; (белая бумага 200 x 200 mm)
Диапазон для белого объекта (90 % отражение) [mm]	1...80
Диапазон для серого объекта (18 % отражение) [mm]	3...76
Диапазон для черного объекта (6 % отражение) [mm]	5...74
Настраиваемый диапазон	да
Макс. диаметр светового пятна [mm]	4
Размеры светового пятна по отношению к	при максимальном диапазоне
Конечное значение диапазона измерения [mm]	10...80
Доступно подавление заднего фона	да
Интерфейсы	
Коммуникационный интерфейс	IO-Link
Способ передачи	COM2 (38.4 kBaud)
IO-Link проверка	1.1
Стандарт SDCI	IEC 61131-9
IO-Link ID прибора	535 d / 00 02 17 h
Профили	Smart Sensor: Device Identification; Device Diagnosis; Teach Channel; Binary Data Channel
SIO режим	да
Нужный тип порта	A
Условия эксплуатации	
Температура окружающей среды [°C]	-25...60
Степень защиты	IP 65; IP 67
Испытания / одобрения	
ЭМС	EN 60947-5-2
MTTF [годы]	757



## Датчик диффузного отражения с функцией подавления заднего фона

O8N-HPKG/IO-Link/2,0M

### Механические данные

Вес	[g]	38
Корпус		Прямоугольный
Размеры	[mm]	28,1 x 8,1 x 14,4
Материал		корпус: ABS; нерж. сталь (1.4404 / 316L)
Материал линз		PMMA
Насадка на линзы		Боковая оптика

### Дисплей / Элементы управления

Дисплей	Состояние выхода	1 x светодиод, жёлтый
	режим работы	1 x светодиод, зелёный

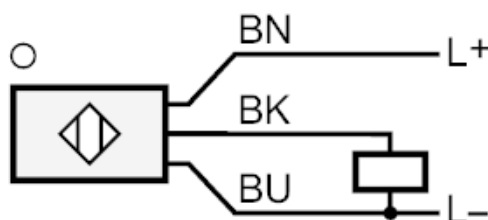
### Примечания

Упаковочная величина	1 шт.
----------------------	-------

### электрическое подключение

Кабель: 2 м, PVC; 3 x 0,08 mm<sup>2</sup>

### Соединение



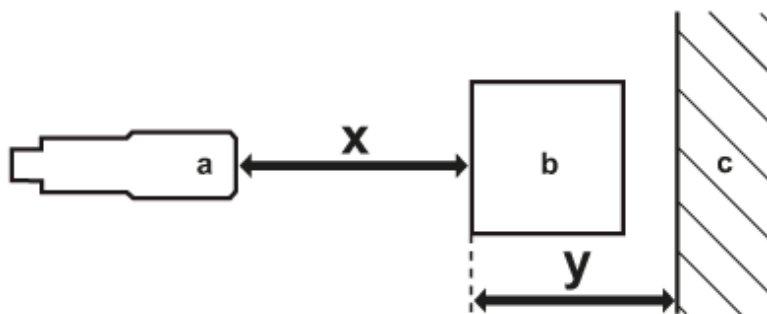
	Цвета жил :
BN =	коричневый
BK =	черный
BU =	синий



## Датчик диффузного отражения с функцией подавления заднего фона

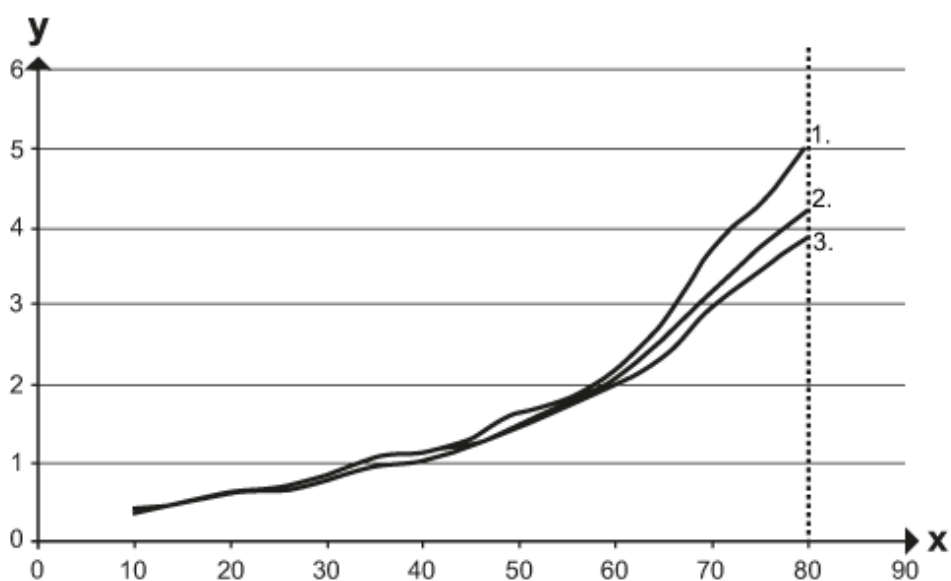
O8N-HPKG/IO-Link/2,0M

### диаграммы и графики



- a: датчик
- b: объект
- c: задний фон
- x: расстояние датчик/объект [mm]
- y: мин. расстояние объект/задний фон [mm]

### ЛИНИЯ ТОЧНОСТИ



- x: расстояние датчик/объект [mm]
- y: мин. расстояние объект/задний фон [mm]
- 1 = объект черный (6 % отражение) , задний фон (белый 90 % отражение)
- 2 = объект серый (отражение 18 %) , задний фон (белый 90 % отражение)
- 3 = объект белый (отражение 90 %) , задний фон (белый 90 % отражение)