

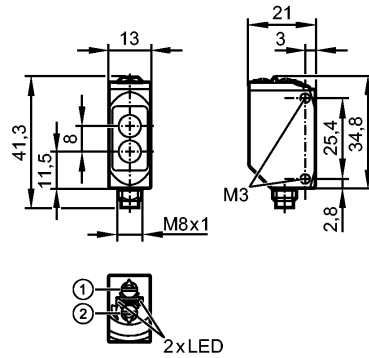


О6Т309

О6Т-ФРКГ/АС/4Р



Фотоэлектрические датчики



- 1: Выбор функции выхода
- 2: Потенциометр для настройки чувствительности



Характеристики

Датчик диффузного отражения
Металлический прямоугольной формы
Электрический разъём
регулируемый
Geeignet für den Einsatz in der Nahrungsmittel- und Getränkeindustrie (Verwendung von Reinigungsmitteln unter hohem Druck und hohen Temperaturen)
Диапазон 5...500mm (для листа белой бумаги 200 x 200 мм, отражение 90 %)

Электронные данные

Электрическое исполнение	DC PNP
Рабочее напряжение [V]	10...30 DC
Потребление тока [mA]	16 (24 V)
Тип света	красный свет 633 nm
Класс защиты	III
Защита от переплюсовки	да

Выходы

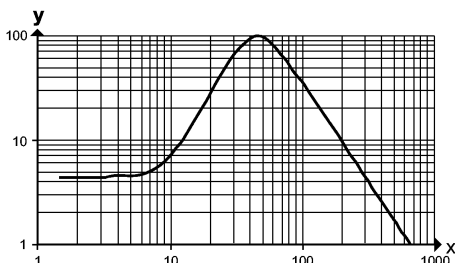
Выход	Режим срабатывания на свет / темноту по выбору
Падение напряжения [V]	< 2,5
Номинальный ток [mA]	100
Защита от короткого замыкания	тактовый
Частота переключения [Hz]	1000

Диапазон контроля

Диапазон [mm]	5...500 (для листа белой бумаги 200 x 200 мм, отражение 90 %)
Диаметр светового пятна [mm]	15 (при максимальном диапазоне)

Функциональный резерв в зависимости от расстояния до объекта

- x: расстояние в [mm]
- y: коэффициент функционального резерва





ОБТ309

ОБТ-FPKG/AS/4P



Фотоэлектрические датчики

Диапазон измерения / настройки

Настройка параметров в пределах	[mm]	100...500
---------------------------------	------	-----------

интерфейсы

IO-Link-Device		
Способ передачи		COM2 (38,4kBaud)
IO-Link проверка		1.1
Стандарт SDCI		IEC 61131-9 CDV
IO-Link-Device ID		423 d / 00 01 A7 h
Профили		Smart Sensor: Device Identification; Binary Data Channel
SIO режим		да
Нужный тип порта		A

Условия эксплуатации

Температура окружающей среды	[°C]	-25...80
Степень защиты		IP 65 / IP 67 ; IP 68 / IP 69K

Испытания / одобрения

Электромагнитная совместимость		EN 60947-5-2
MTTF	[лет]	681
Регистрационный номер UL		E010

Механические данные

Материал		корпус: нерж. сталь V4A (1.4404); пластмасса: PPSU; уплотнение: EPDM
Материал линз		PMMA
Вес	[kg]	0,036

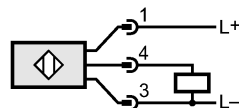
Дисплей / Элементы управления

Индикация состояния выхода LED		желтый
Рабочий режим LED		зелёный

электрическое подключение

Электрическое подсоединение		Разъём M8
-----------------------------	--	-----------

Назначение жил кабеля при подключении



4: OUT / IO-Link

Примечания

Примечания		Напряжение питания "supply class 2" согласно cULus
Упаковочная величина	[штука]	1