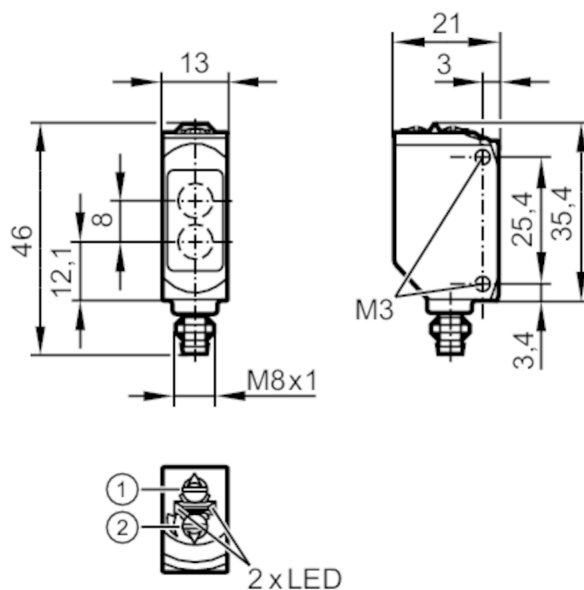




Датчик диффузного отражения

O6T-FPKG/ASJ/4P



- 1 Выбор функции выхода
 - 2 Потенциометр для настройки чувствительности
- Приёмник за верхней линзой
излучатель за нижней линзой



Приложение

Функциональный принцип

Датчик диффузного отражения

Электронные данные

Рабочее напряжение [V]	10...30 DC
Потребление тока [mA]	16; ((24 V))
Класс защиты	III
Защита от переплюсовки	да
Тип света	красный свет
Длина волны [nm]	633

Выходы

Электрическое исполнение	PNP
Функция выходного сигнала	Режим срабатывания на свет / затемнение; (по выбору)
Макс. падение напряжения коммутационного выхода DC [V]	2,5
Постоянный ток нагрузки коммутационного выхода DC [mA]	100
Частота переключения DC [Hz]	1000
Защита от короткого замыкания	да
Тип защиты от короткого замыкания	тактовый



Датчик диффузного отражения

О6Т-FPKG/AS/4P

Диапазон контроля		
Диапазон	[mm]	5...500; (белая бумага 200 x 200 mm 90 % отражение)
Настраиваемый диапазон		да
Макс. диаметр светового пятна	[mm]	15
Размеры светового пятна по отношению к		при максимальном диапазоне
Конечное значение диапазона измерения	[mm]	100...500
Условия эксплуатации		
Температура окружающей среды	[°C]	-25...60
Степень защиты		IP 65; IP 67
Испытания / одобрения		
ЭМС		EN 60947-5-2
MTTF	[годы]	897
Сертификат UL		Регистрационный номер UL E001
Механические данные		
Вес	[g]	18,4
Корпус		Прямоугольный
Размеры	[mm]	46 x 13 x 21
материал		корпус: ABS; PPSU; резьба на штекере: латунь (покрытие); Уплотнение: EPDM
Материал линз		PMMA
Насадка на линзы		Боковая оптика
Материал накидной гайки		латунь
Момент затяжки	[Nm]	0,5
Дисплей / Элементы управления		
Дисплей	Состояние выхода	1 x светодиод, жёлтый
	режим работы	1 x светодиод, зелёный
Примечания		
Примечания		Напряжение питания "supply class 2" согласно cULus
Упаковочная величина		1 шт.
электрическое подключение		
Разъем: 1 x M8; Блокировка: латунь, (покрытие)		

Датчик диффузного отражения

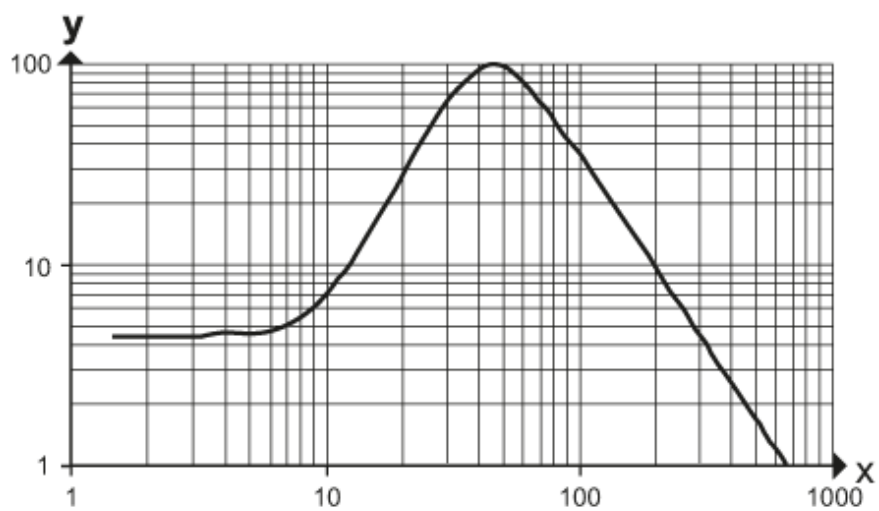
О6Т-FPKG/AS/4P

Соединение



диаграммы и графики

график эксплуатационного резерва



x: Abstand [mm]

y: Funktionsreservfaktor