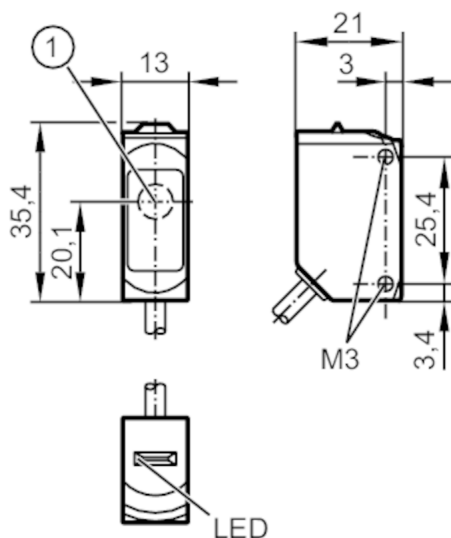


O6S201



Однолучевой световой барьер - излучатель

O6S-OOKG/0,30m/US



1 Чувствительная поверхность



Приложение

Функциональный принцип

Однолучевой световой барьер

Электронные данные

Рабочее напряжение	[V]	10...30 DC
Потребление тока	[mA]	11; ((24 V))
Класс защиты		III
Тип света		красный свет
Длина волны	[nm]	633

Диапазон контроля

Излучатель / приёмник		Излучатель
Диапазон	[m]	< 10
Макс. диаметр светового пятна	[mm]	300
Размеры светового пятна по отношению к		при максимальном диапазоне

Условия эксплуатации

Температура окружающей среды	[°C]	-25...60
Степень защиты		IP 65; IP 67

Испытания / одобрения

ЭМС		EN 60947-5-2	
MTTF	[годы]	2600	
Сертификат UL		Регистрационный номер UL	E013

O6S201



Однолучевой световой барьер - излучатель

O6S-OOKG/0,30m/US

Механические данные		
Вес	[g]	32,4
Корпус		Прямоугольный
Размеры	[mm]	35,4 x 13 x 21
материал		корпус: ABS; PPSU; Уплотнение: EPDM
Материал линз		PMMA
Насадка на линзы		Боковая оптика
Момент затяжки	[Nm]	0,5

Дисплей / Элементы управления		
Дисплей	режим работы	1 x светодиод, зелёный

Примечания		
Примечания	Напряжение питания "supply class 2" согласно cULus	
Упаковочная величина	1 шт.	

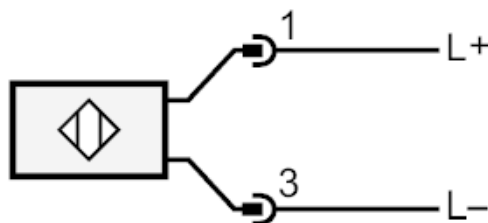
электрическое подключение

Кабель: 0,3 м, PUR; 2 x 0,25 mm²

Разъем: 1 x M12



Соединение



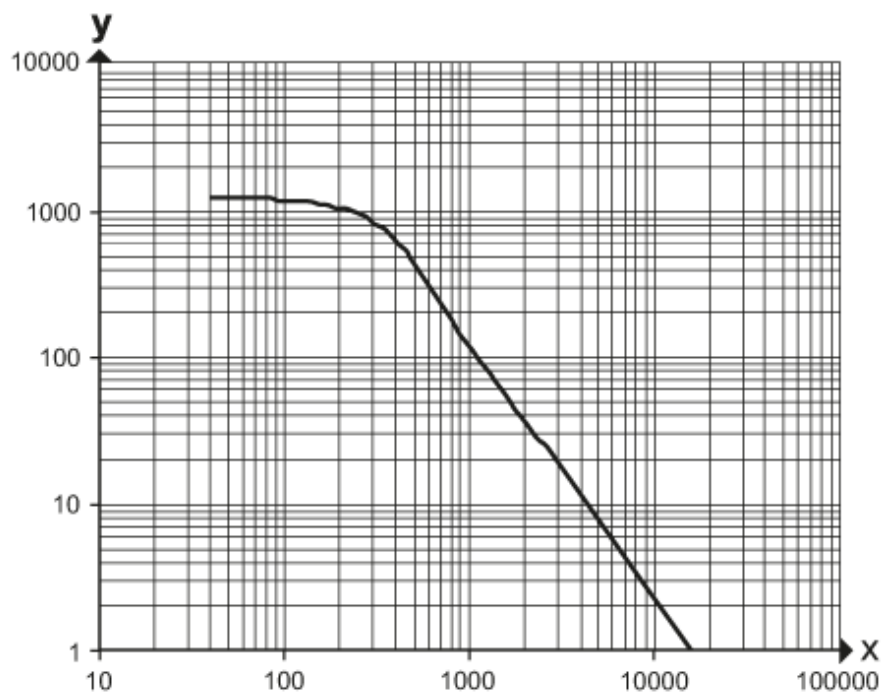


Однолучевой световой барьер - излучатель

O6S-00KG/0,30m/US

диаграммы и графики

график эксплуатационного резерва



x: Abstand [mm]

y: Funktionsreservfaktor