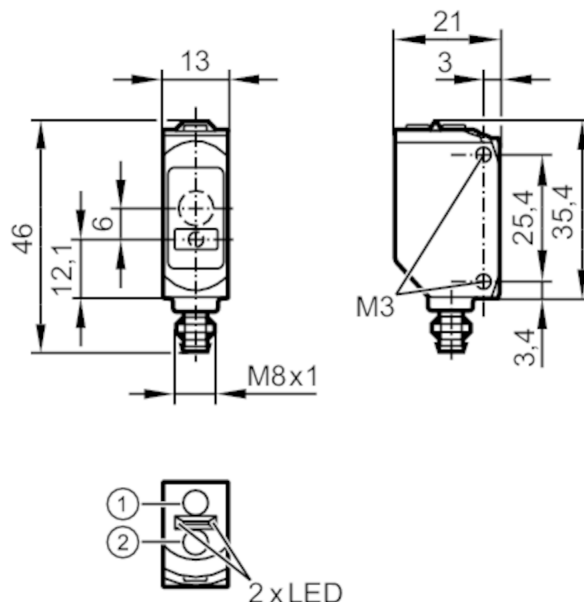




## Рефлекторный датчик

O6PLFPKG/AS/4P



- 1 Кнопки для программирования  
Приёмник за верхней линзой , излучатель за нижней линзой



### Приложение

Функциональный принцип

Рефлекторный датчик

### Электронные данные

Рабочее напряжение [V]	10...30 DC
Потребление тока [mA]	15; (24 V)
Класс защиты	III
Защита от перепутывания полярности	да
Тип света	красный свет
Длина волны [nm]	650

### Выходы

Электрическое исполнение	PNP
Функция выходного сигнала	Режим срабатывания на свет / затемнение; (по выбору)
Макс. падение напряжения коммутационного выхода DC [V]	2,5
Минимальная нагрузка по току [mA]	1
Макс. ток утечки [mA]	0,5
Постоянный ток нагрузки коммутационного выхода DC [mA]	100
Частота переключения DC [Hz]	1000
Тип защиты от короткого замыкания	тактовый

# O6P702



## Рефлекторный датчик

O6PLFPKG/AS/4P

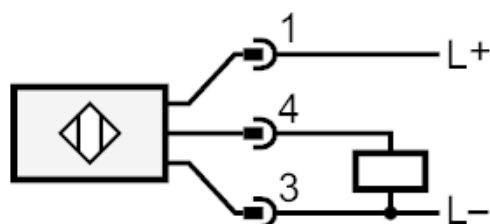
Диапазон контроля		
Диапазон	[m]	0,075...8; (по отношению к призматическому отражателю 50x 50 mm (E20722))
Макс. диаметр светового пятна	[mm]	17
Размеры светового пятна по отношению к		при максимальном диапазоне
Интерфейсы		
Коммуникационный интерфейс		IO-Link
Способ передачи		COM2 (38,4 kBaud)
IO-Link проверка		1.1
Стандарт SDCI		IEC 61131-9
IO-Link ID прибора		525d / 00020D h
Профили		Smart Sensor: Device Identification; Device Diagnosis; Teach Channel; Binary Data Channel
SIO режим		да
Нужный тип порта		A
Условия эксплуатации		
Температура окружающей среды	[°C]	-10...60
Степень защиты		IP 65; IP 67
Испытания / одобрения		
ЭМС		EN 60947-5-2
Лазерная защита класса		1
Примечание к лазерной защите	Внимание:	лазер
	класс лазера:	1
	IEC 60825-1:2007	
	IEC 60825-1:2014	
MTTF	[годы]	636
Механические данные		
Вес	[g]	19,3
Корпус		Прямоугольный
Размеры	[mm]	46 x 13 x 21
материал		корпус: ABS; PPSU; Уплотнение: EPDM
Материал линз		PMMA
Насадка на линзы		Боковая оптика
Момент затяжки	[Nm]	0,5; (болты)
Дисплей / Элементы управления		
Дисплей	Состояние выхода	1 x светодиод, жёлтый
	режим работы	1 x светодиод, зелёный
Примечания		
Примечания		Напряжение питания "supply class 2" согласно cULus
Упаковочная величина		1 шт.

## Рефлекторный датчик

O6PLFPKG/AS/4P

### электрическое подключение

#### Соединение



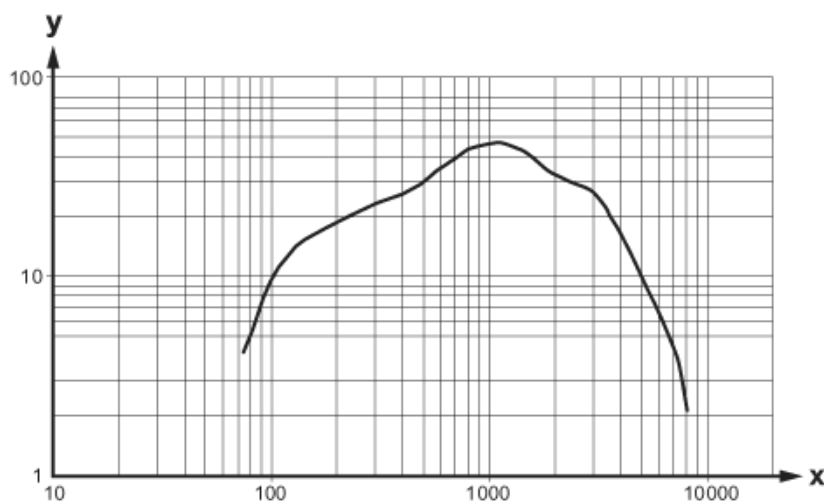
4 OUT / IO-Link

### электрическое подключение - разъем

Разъем: 1 x M8



### диаграммы и графики



x: Abstand [mm]

y: Funktionsreservefaktor