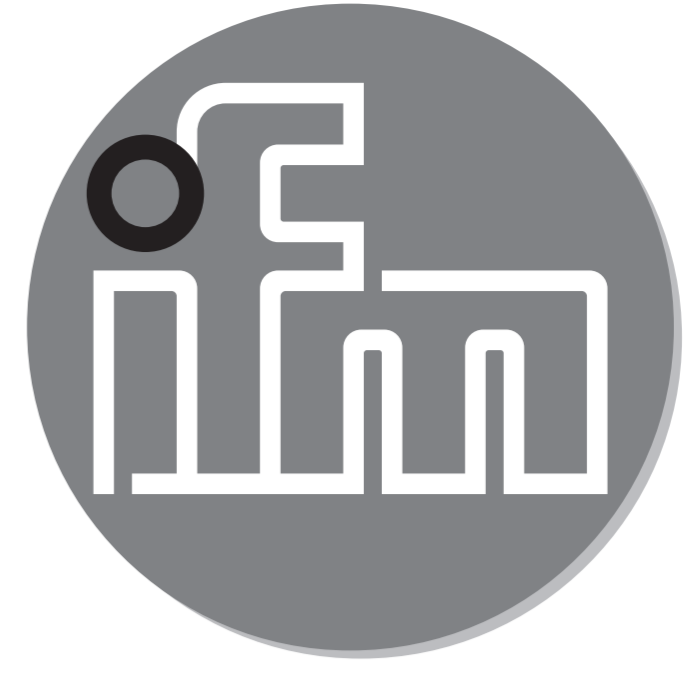


ifm electronic



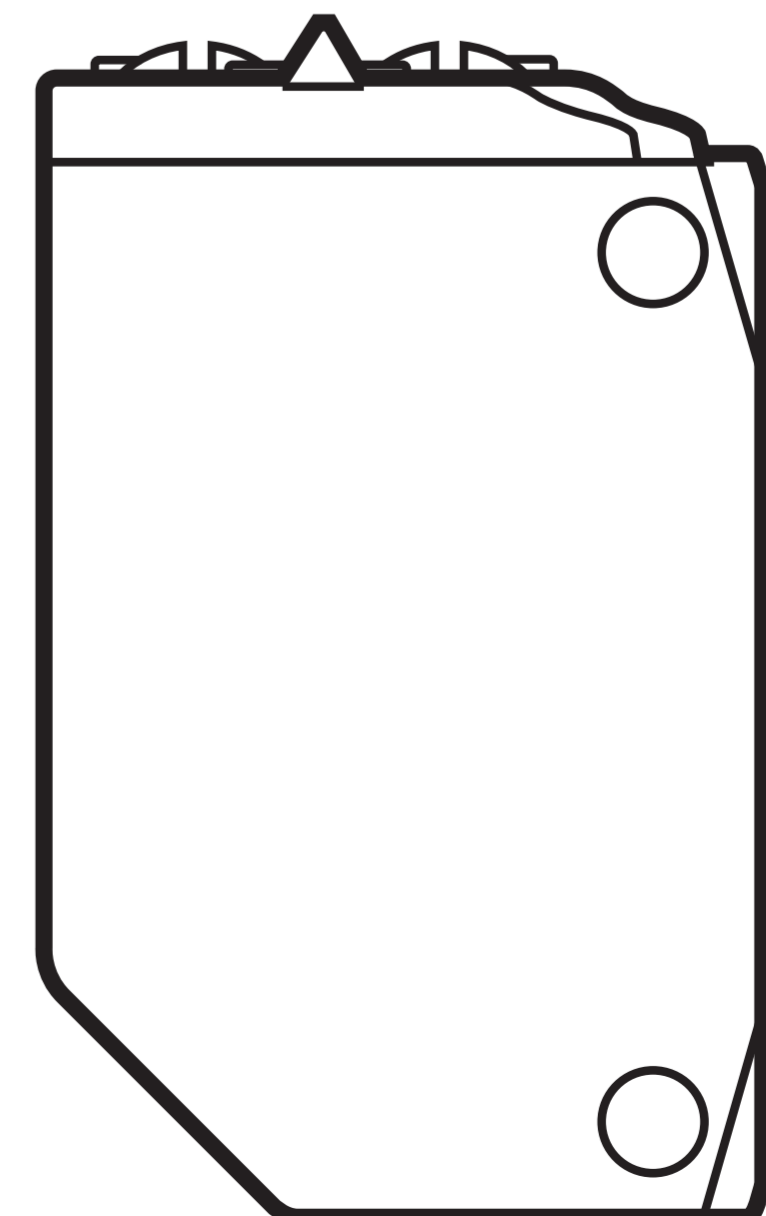
Инструкция по эксплуатации
Отражательный световой затвор

efector200[®]

O6P3

RU

O6P300 / 01 01 / 2015



1 Введение

1.1 Используемые символы

▶ Инструкция

> Реакция, результат

[...] Название кнопки или обозначение индикации

→ Ссылка на соответствующий раздел



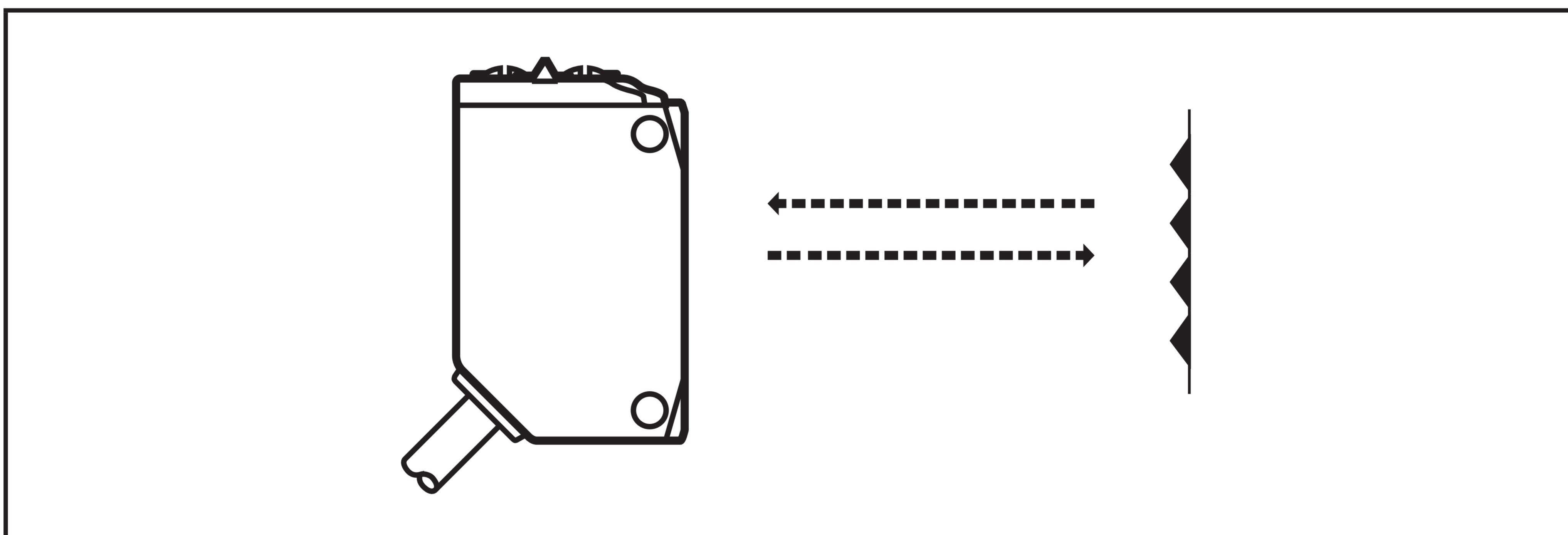
Важное примечание

Несоблюдение может привести к неправильному функционированию или помехам.

2 Функции и ключевые характеристики

В сочетании с призматическим отражателем или отражающей пленкой отражательный световой затвор бесконтактно обнаруживает предметы и материалы и оповещает об их наличии с помощью коммутационного сигнала.

3 Установка

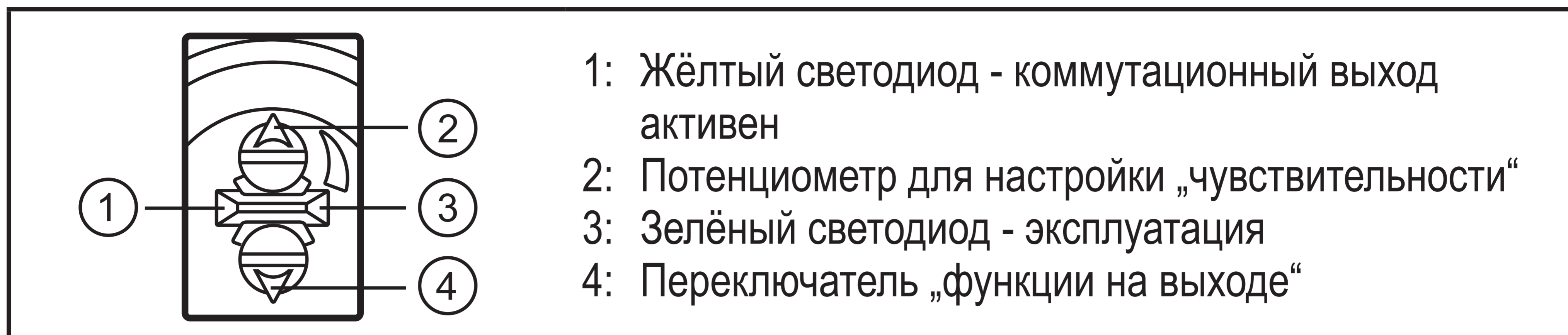


▶ Установите призматический отражатель или отражающую плёнку за контролируемым объектом.

▶ Направьте датчик на отражатель и закрепите датчик при помощи кронштейна.

Максимальный диапазон достигается только при точной настройке.

4 Органы управления и индикация



5 Электрическое подключение



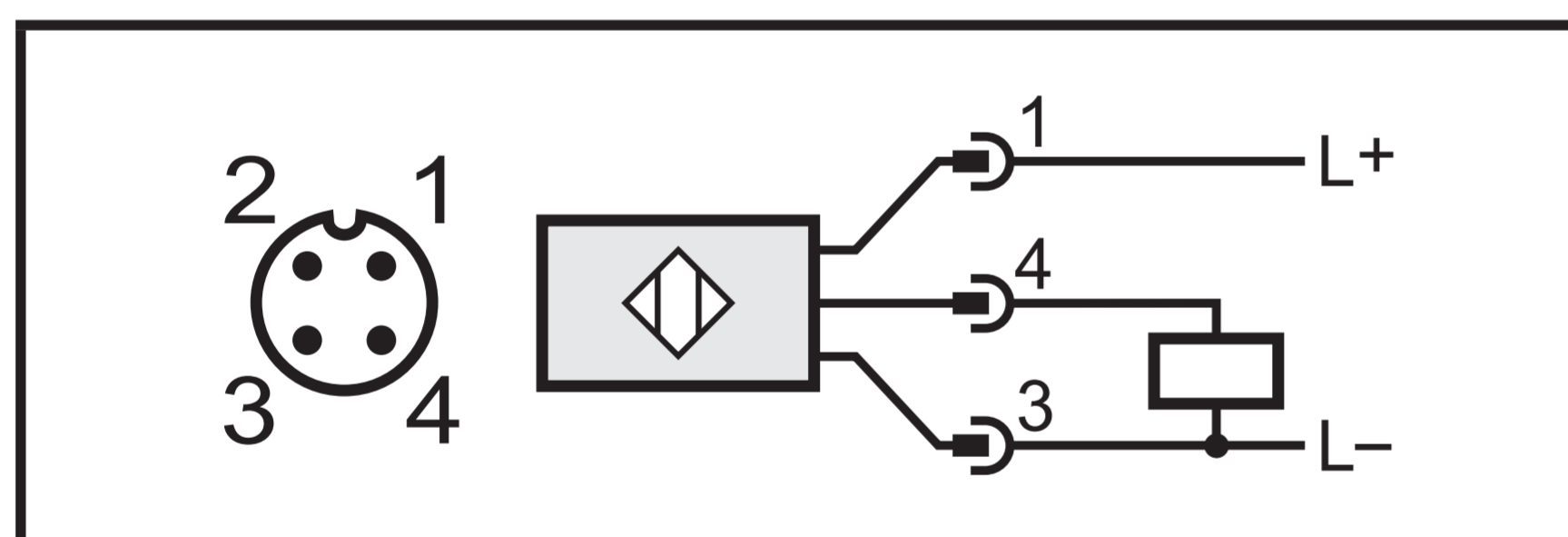
К работам по установке и вводу в эксплуатацию допускаются только квалифицированные специалисты - электрики.

RU

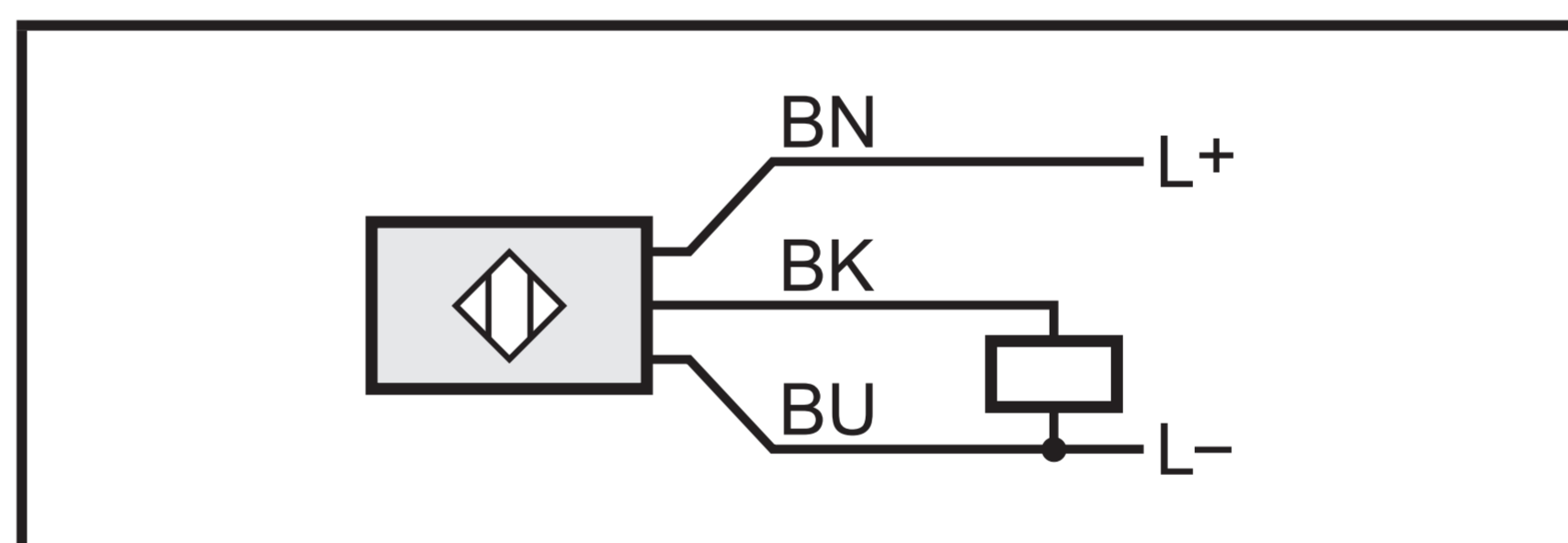
- ▶ Придерживайтесь действующих государственных и международных норм и правил по монтажу электротехнического оборудования.
- ▶ Соблюдайте напряжение питания согласно EN 50178.
- ▶ Отключите электропитание.
- ▶ Подключите прибор согласно данной схеме:

5.1 PNP

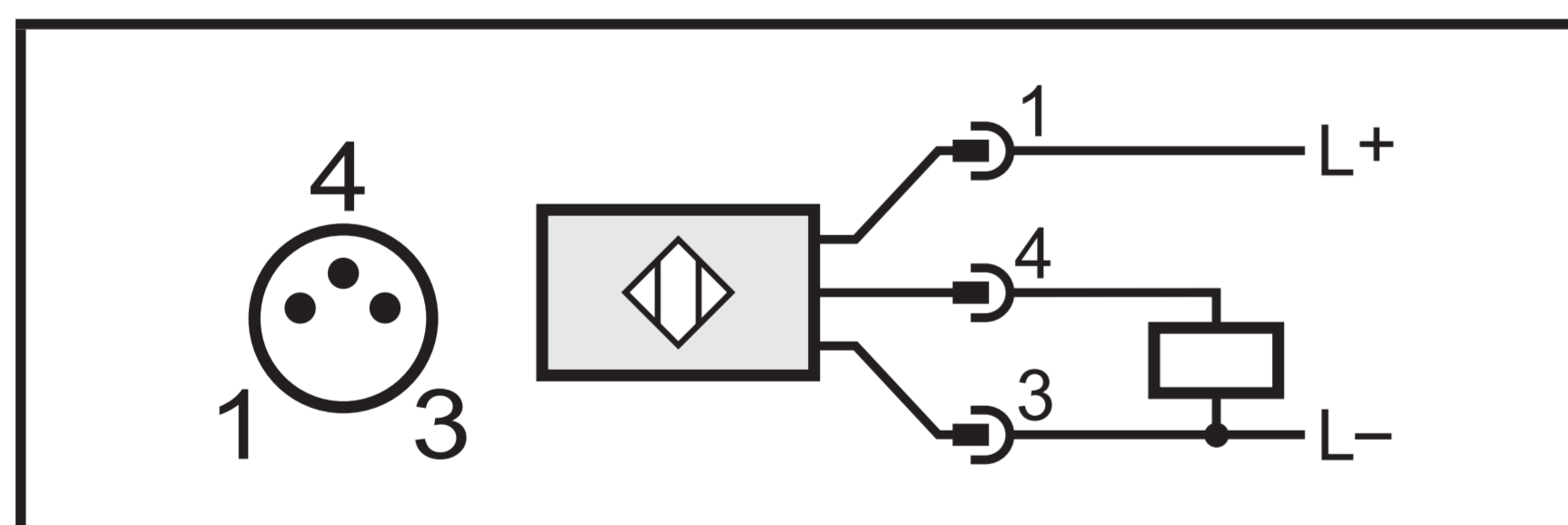
Разъём M12 пигтейл



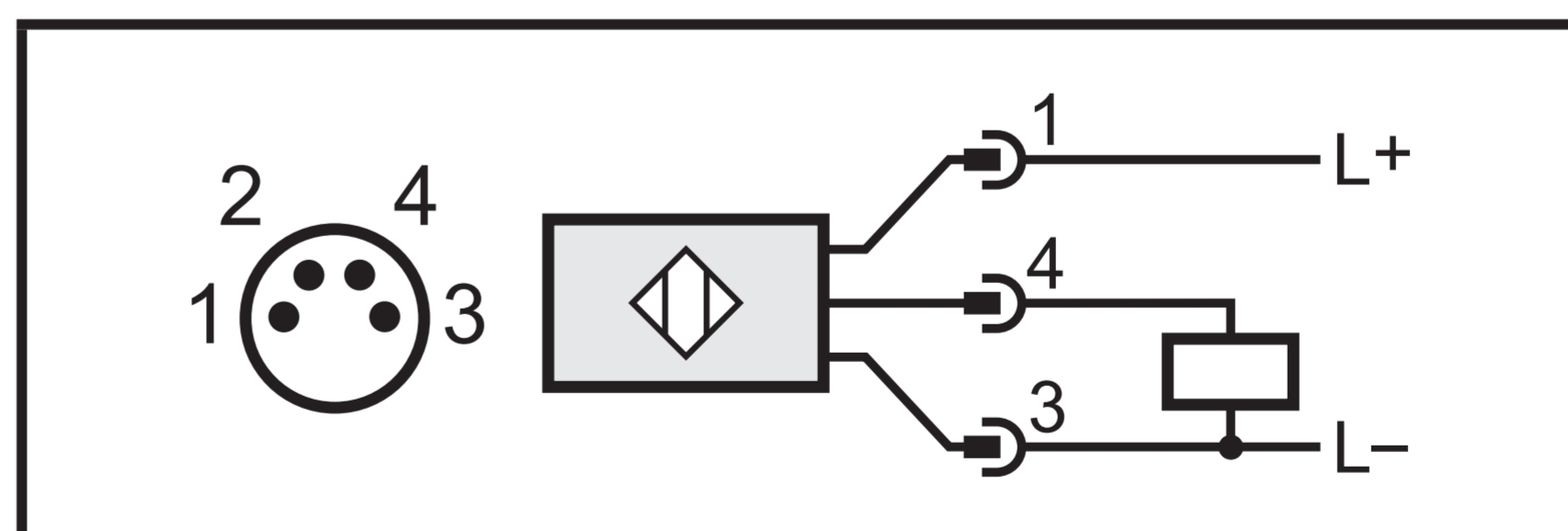
Кабель *



Разъём M8 3-контактный



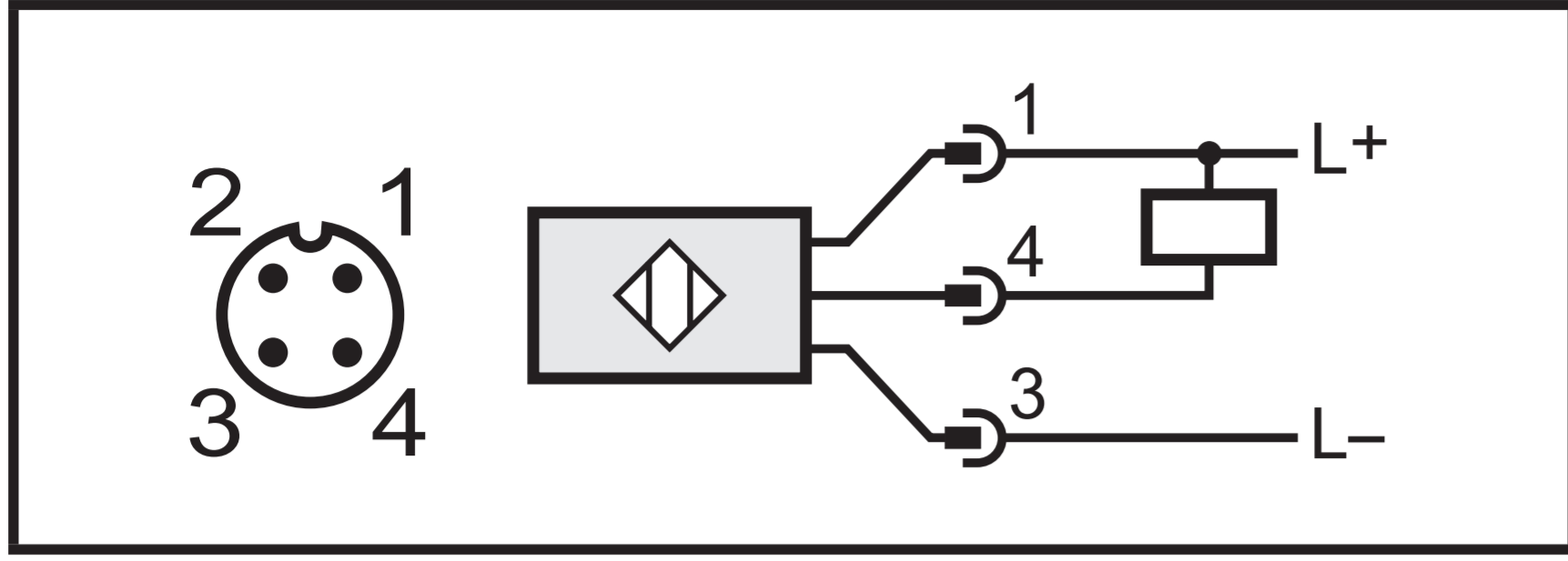
Разъём M8 4-контактный



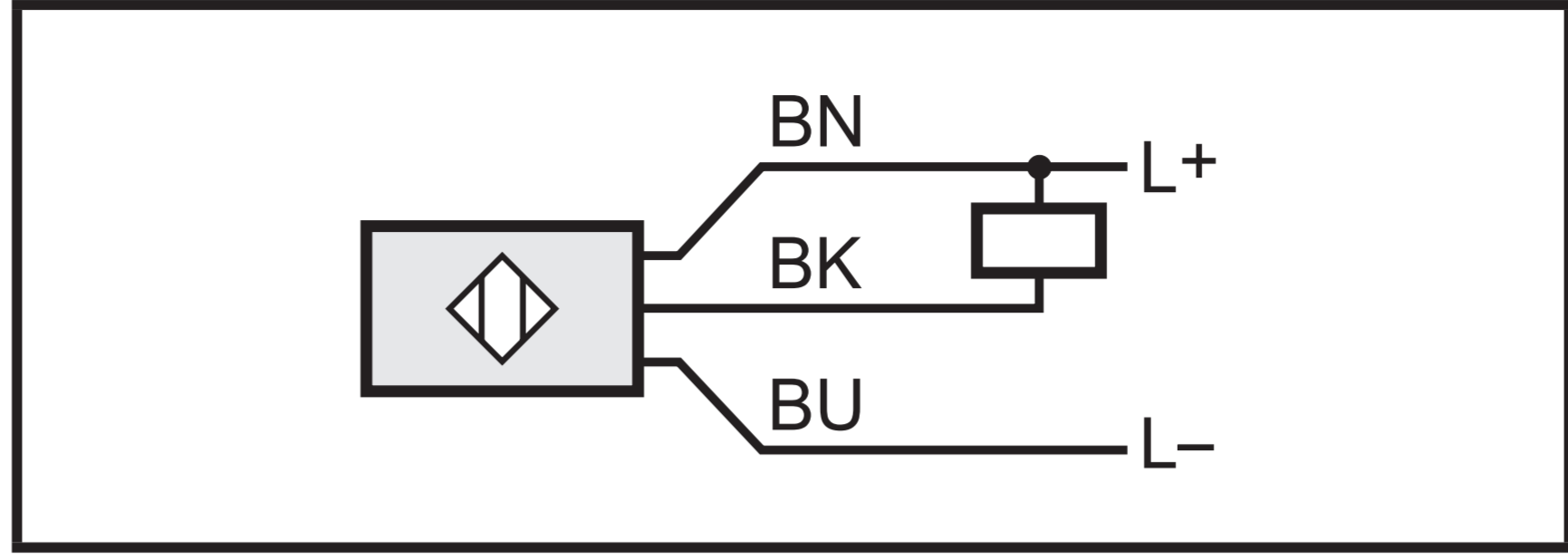
* Цвета жил: BN = коричневый, BU = синий, BK = чёрный

5.2 NPN

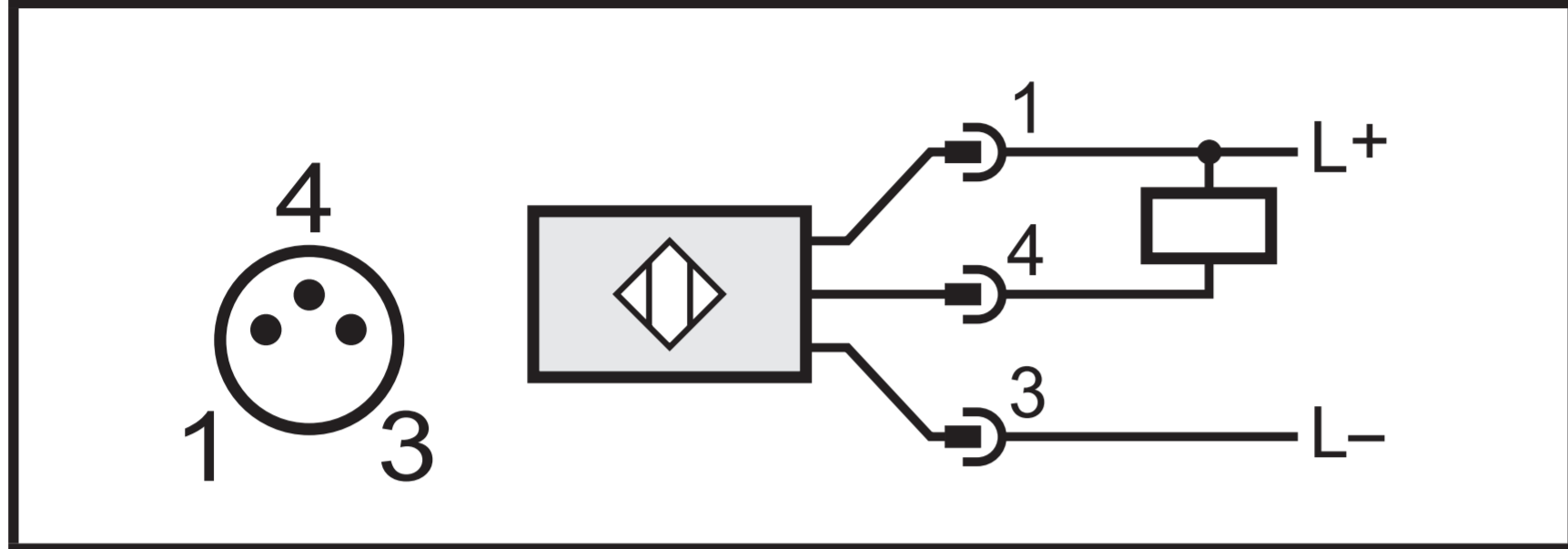
Разъём M12 пигтейл



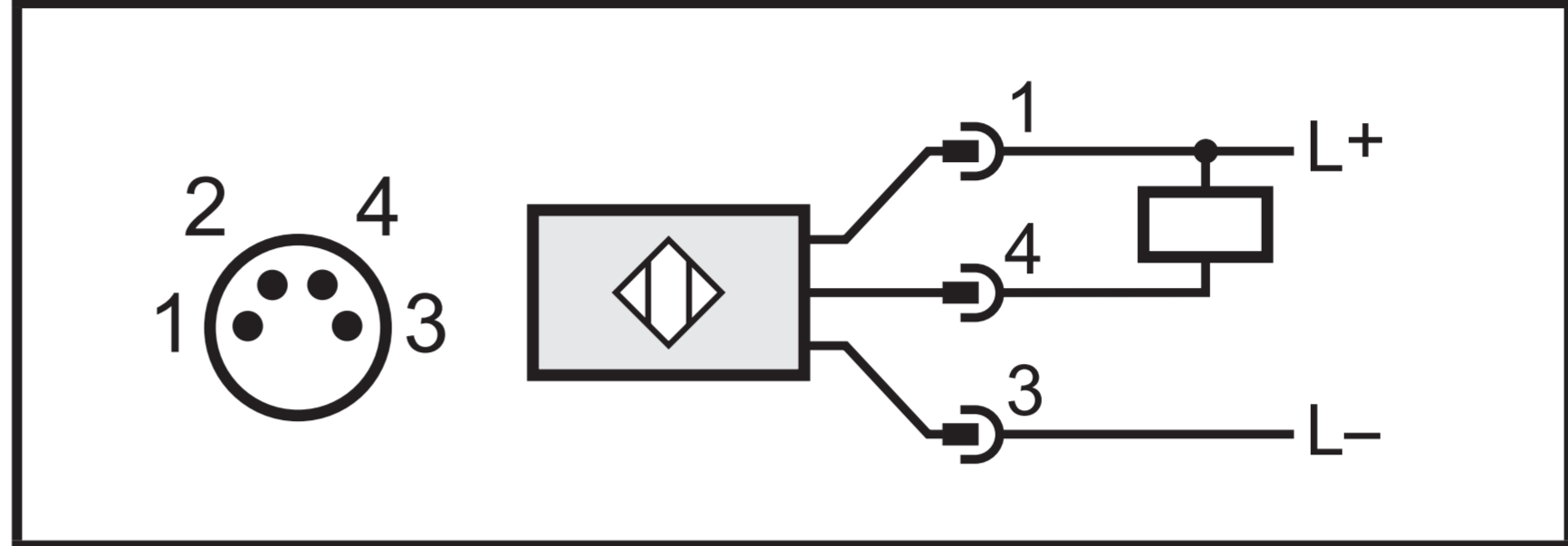
Кабель *



Разъём M8 3-контактный



Разъём M8 4-контактный



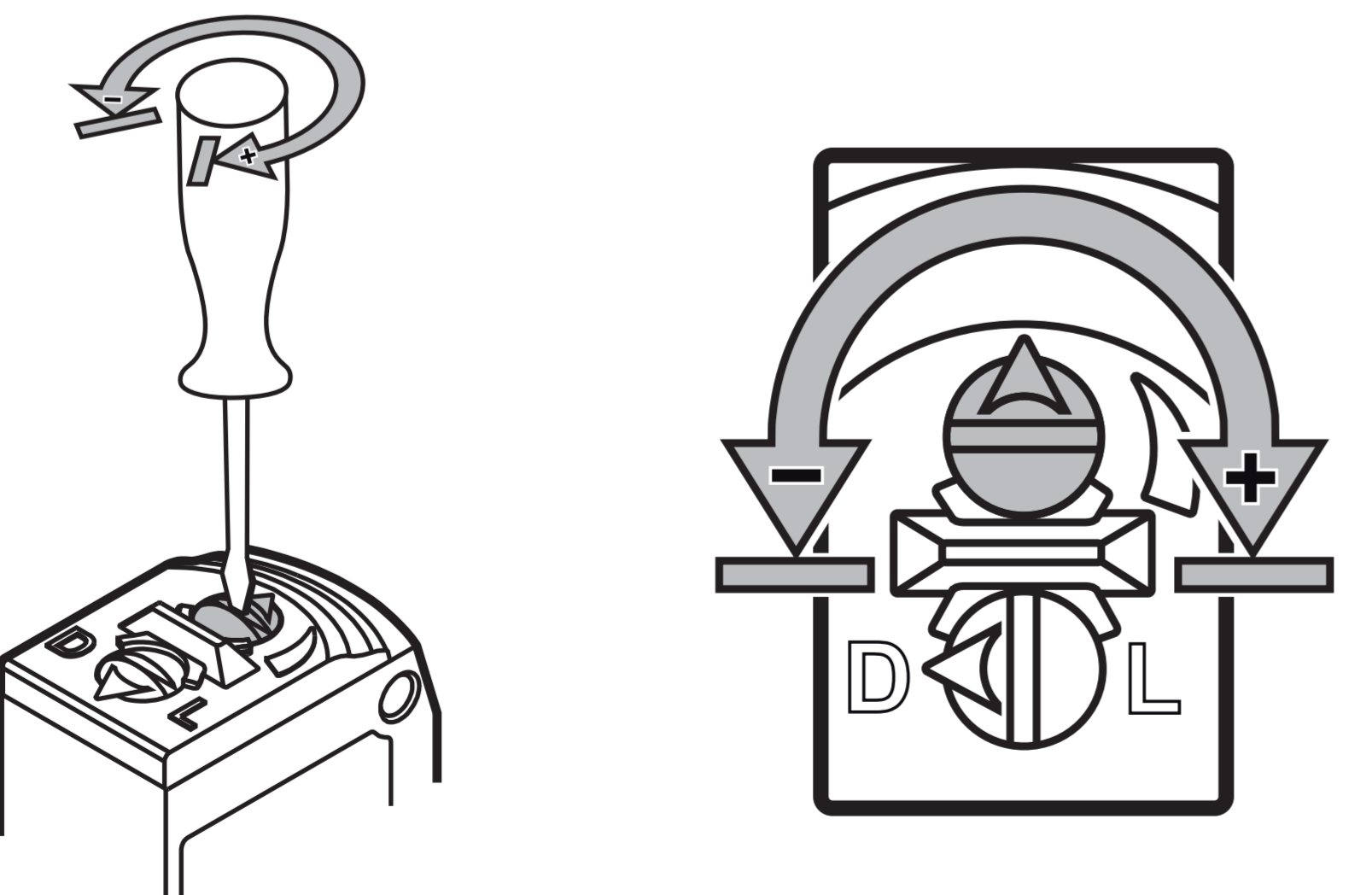
* Цвета жил: BN = коричневый, BU = синий, BK = чёрный

6 Настройки

6.1 Настройка функции на выходе

	<ul style="list-style-type: none">▶ Настройка D: срабатывание на темноту▶ Настройка L: срабатывание на свет
---	--

6.2 Настройка чувствительности

	<ul style="list-style-type: none">▶ Повышение чувствительности: поверните регулировочный винт потенциометра в направлении по часовой стрелке.▶ Понижение чувствительности: поверните регулировочный винт потенциометра в направлении против часовой стрелки.
---	---

7 Эксплуатация

- ▶ Проверьте правильность функционирования прибора.
- > Если прибор готов к работе, то горит зелёный светодиод.
- > Срабатывание на темноту: выход переключен / горит жёлтый светодиод, когда предмет обнаружен.
- > Срабатывание на свет: выход переключен / горит жёлтый светодиод, когда предмет не обнаружен.

8 Техническое обслуживание, ремонт и утилизация

RU

- ▶ Линзы прибора необходимо оберегать от загрязнения.
- ▶ Не используйте растворители и очистители, которые могут повредить пластиковые линзы.
- ▶ По окончании срока службы прибор следует утилизировать в соответствии с нормами и требованиями действующего национального законодательства.

Ремонт устройства должен осуществлять только производитель.

Техническая характеристика и дополнительная информация представлена на интернет-странице www.ifm.com