

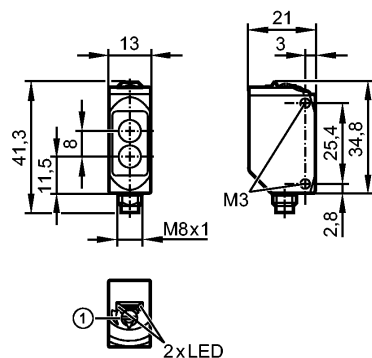


# О6Р310

О6Р-СРКГ/АС/4Р



Фотоэлектрические датчики



1: Потенциометр для настройки чувствительности



## Характеристики

Рефлекторный датчик

Металлический прямоугольной формы

Электрический разъём

Поляризационный фильтр

регулируемый

Geeignet für den Einsatz in der Nahrungsmittel- und Getränkeindustrie (Verwendung von Reinigungsmitteln unter hohem Druck und hohen Temperaturen)

Расстояние срабатывания 0,05...5m (Призматический отражатель Ø 80 (E20005))

## Электронные данные

Электрическое исполнение	DC PNP
Рабочее напряжение [V]	10...30 DC
Потребление тока [mA]	12 (24 V)
Тип света	красный свет 633 nm
Класс защиты	III
Защита от переплюсовки	да

## Выходы

Выход	комплементарный
Падение напряжения [V]	< 2,5
Номинальный ток [mA]	100
Защита от короткого замыкания	тактовый
Частота переключения [Hz]	1000

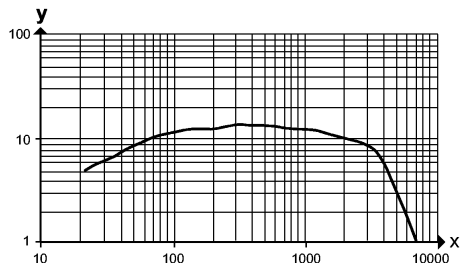
## Диапазон контроля

Расстояние срабатывания [m]	0,05...5 (Призматический отражатель Ø 80 (E20005))
Диаметр светового пятна [mm]	150 (при максимальном диапазоне)

## Функциональный резерв в зависимости от расстояния до объекта

x: расстояние в [mm]

y: коэффициент функционального резерва





# О6Р310

О6Р-СРКГ/АS/4Р



Фотоэлектрические датчики

## Условия эксплуатации

Температура окружающей среды [°C]	-25...80
Степень защиты	IP 65 / IP 67 ; IP 68 / IP 69K

## Испытания / одобрения

Электромагнитная совместимость	EN 60947-5-2
MTTF [лет]	1147
Регистрационный номер UL	E009

## Механические данные

Материал	корпус: нерж. сталь V4A (1.4404); пластмасса: PPSU
Материал линз	PMMA
Вес [kg]	0,033

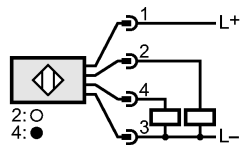
## Дисплей / Элементы управления

Индикация состояния выхода LED	желтый
Рабочий режим LED	зелёный

## электрическое подключение

Электрическое подсоединение	Разъём M8
-----------------------------	-----------

### Назначение жил кабеля при подключении



## Примечания

Примечания	Напряжение питания "supply class 2" согласно cULus
Упаковочная величина [штука]	1