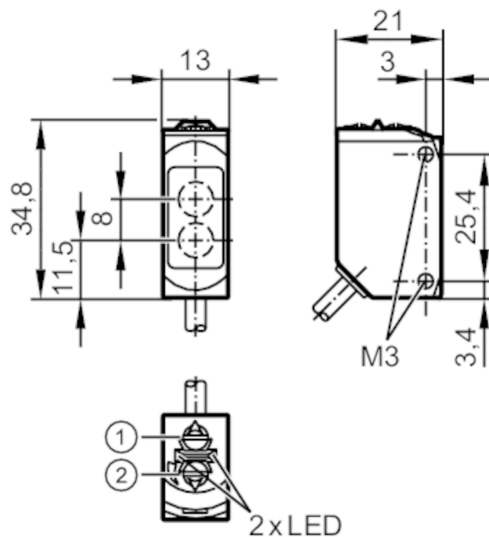


O6P304



Рефлекторный датчик

O6P-FNKG



- 1 Выбор функции выхода
- 2 Потенциометр для настройки чувствительности
Приёмник за верхней линзой
излучатель за нижней линзой



Приложение

Функциональный принцип

Рефлекторный датчик

Электронные данные

Рабочее напряжение [V]	10...30 DC
Потребление тока [mA]	12; ((24 V))
Класс защиты	III
Защита от переплюсовки	да
Тип света	красный свет
Длина волны [nm]	633

Выходы

Функция выходного сигнала	Режим срабатывания на свет / затемнение; (по выбору)
Макс. падение напряжения коммутационного выхода DC [V]	2.5
Постоянный ток нагрузки коммутационного выхода DC [mA]	100
Частота переключения DC [Hz]	1000
Электрическое исполнение	NPN
Защита от короткого замыкания	да
Тип защиты от короткого замыкания	ТАКТОВЫЙ

О6Р304



Рефлекторный датчик

О6Р-FNKG

Диапазон контроля		
Расстояние срабатывания с призматическим отражателем [m]	0.05...5; (Призматический отражатель Ø 80 E20005)	
Настраиваемый диапазон	да	
Макс. диаметр светового пятна [mm]	150	
Размеры светового пятна по отношению к	при максимальном диапазоне	
Доступен поляризационный фильтр	да	
Условия эксплуатации		
Температура окружающей среды [°C]	-25...80	
Степень защиты	IP 65; IP 67; IP 68; IP 69K	
Испытания / одобрения		
ЭМС	EN 60947-5-2	
MTTF [годы]	908	
UL approval	Регистрационный номер UL	E003
Механические данные		
Вес [g]	84	
Корпус	Прямоугольный	
Размеры [mm]	34.8 x 13 x 21	
материал	корпус: нерж. сталь (1.4404 / 316L); пластмасса: PPSU; Уплотнение: EPDM	
Материал линз	PMMA	
Дисплей / Элементы управления		
Дисплей	Состояние выхода	1 x светодиод, жёлтый
	режим работы	1 x светодиод, зелёный
Примечания		
Примечания	Напряжение питания "supply class 2" согласно cULus	
Упаковочная величина	1 шт.	

O6P304



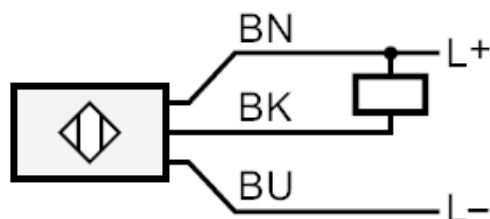
Рефлекторный датчик

O6P-FNKG

электрическое подключение

Кабель: 2 м, PVC; 3 x 0.25 mm²

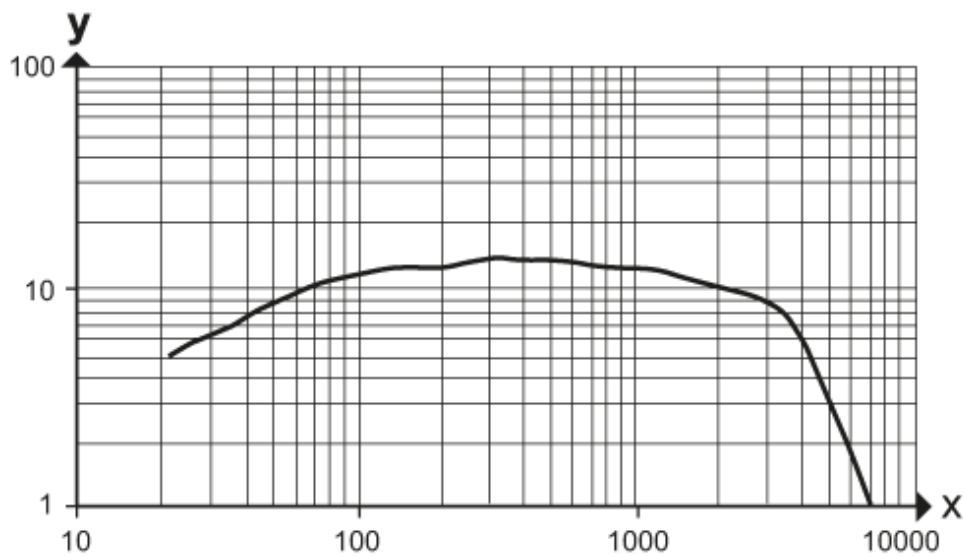
Соединение



	Цвета жил :
BN =	коричневый
BK =	черный
BU =	синий

диаграммы и графики

excess gain graph



x: Abstand [mm]

y: Funktionsreservefaktor