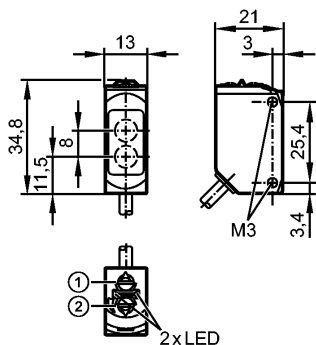


**O6P301**

O6P-FPKG/0,30m/US

Фотоэлектрические датчики



- 1: Выбор функции выхода
- 2: Потенциометр для настройки чувствительности

Приёмник за верхней линзой, излучатель за нижней линзой



**Характеристики**

Рефлекторный датчик
Металлический прямоугольной формы
Кабель с разъемом
Поляризационный фильтр регулируемый
Geeignet für den Einsatz in der Nahrungsmittel- und Getränkeindustrie (Verwendung von Reinigungsmitteln unter hohem Druck und hohen Temperaturen)
Расстояние срабатывания 0,05...5m (Призматический отражатель Ø 80 (E20005))

**Электронные данные**

Электрическое исполнение	DC PNP
Рабочее напряжение [V]	10...30 DC
Потребление тока [mA]	12 (24 V)
Тип света	красный свет 633 nm
Класс защиты	III
Защита от переплюсовки	да

**Выходы**

Выход	Режим срабатывания на свет / темноту по выбору
Падение напряжения [V]	< 2,5
Номинальный ток [mA]	100
Защита от короткого замыкания	тактовый
Частота переключения [Hz]	1000

**Диапазон контроля**

Расстояние срабатывания [m]	0,05...5 (Призматический отражатель Ø 80 (E20005))
Диаметр светового пятна [mm]	150 ( при максимальном диапазоне )

**Функциональный резерв в зависимости от расстояния до объекта**

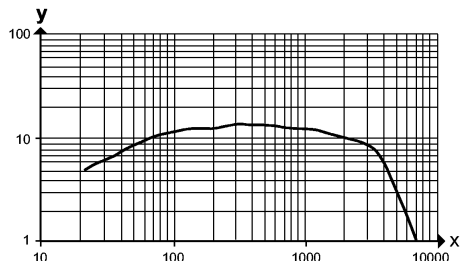
x: расстояние в [mm]

y: коэффициент функционального резерва

**O6P301**

O6P-FPKG/0,30m/US

Фотоэлектрические датчики



**Условия эксплуатации**

Температура окружающей среды [°C]	-25...80
Степень защиты	IP 65 / IP 67 / IP 68 / IP 69K

**Испытания / одобрения**

Электромагнитная совместимость	EN 60947-5-2
MTTF [лет]	908
Регистрационный номер UL	E006

**Механические данные**

Материал	корпус: нерж. сталь V4A (1.4404); пластмасса: PPSU; уплотнение: EPDM
Материал линз	PMMA
Вес [kg]	0,051

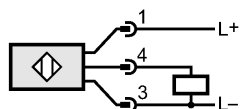
**Дисплеи / Элементы управления**

Индикация состояния выхода LED	желтый
Рабочий режим LED	зелёный

**электрическое подключение**

Электрическое подсоединение	Кабель PVC (поливинилхлорид) / 0,3 м; 3 x 0,25 mm <sup>2</sup> ; с разъёмом M12
-----------------------------	---

**Назначение жил кабеля при подключении**



**Примечания**

Примечания	Напряжение питания "supply class 2" согласно cULus
Упаковочная величина [штука]	1