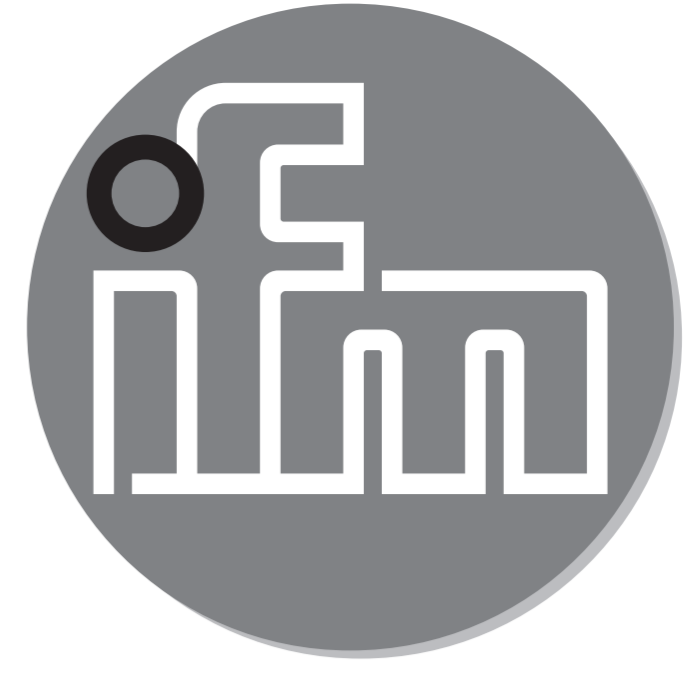


ifm electronic



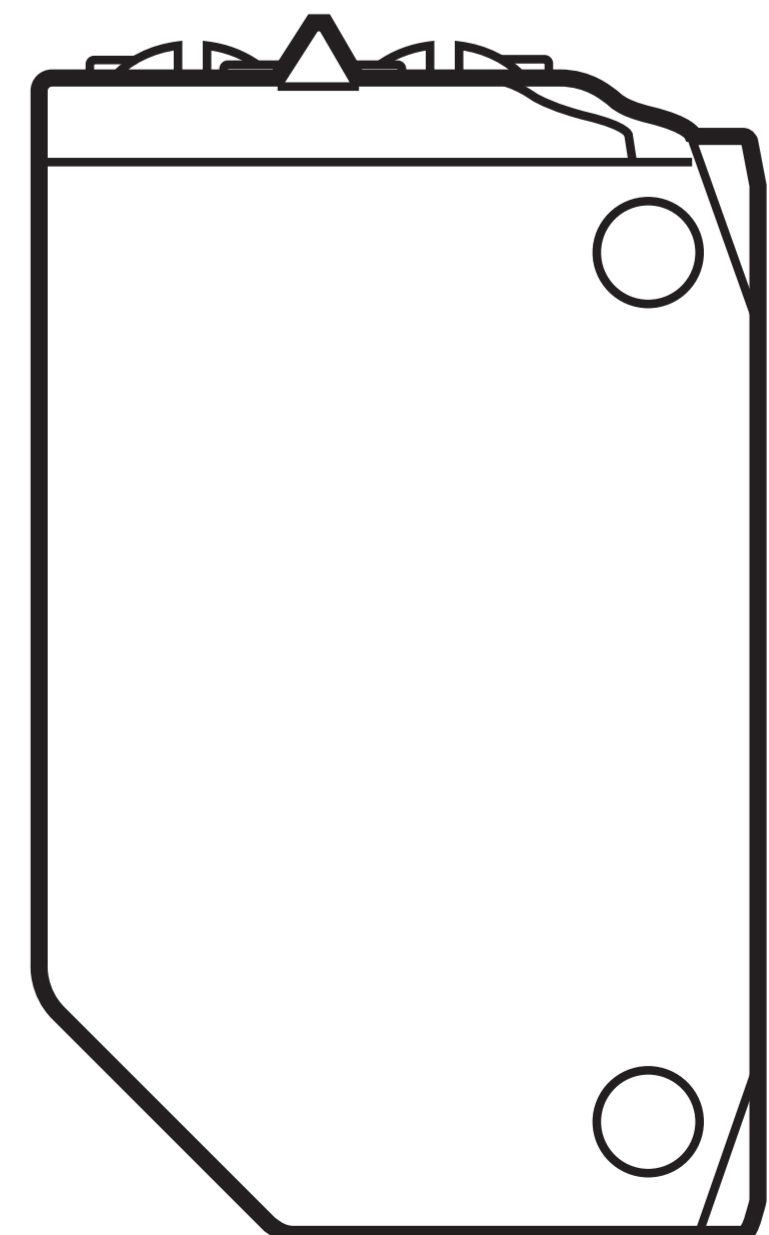
Инструкция по эксплуатации
Отражательный световой затвор

efector200[®]

O6P2

RU

O6P200 / 01 01 / 2015



1 Введение

1.1 Используемые символы

▶ Инструкция

> Реакция, результат

[...] Название кнопки или обозначение индикации

→ Ссылка на соответствующий раздел



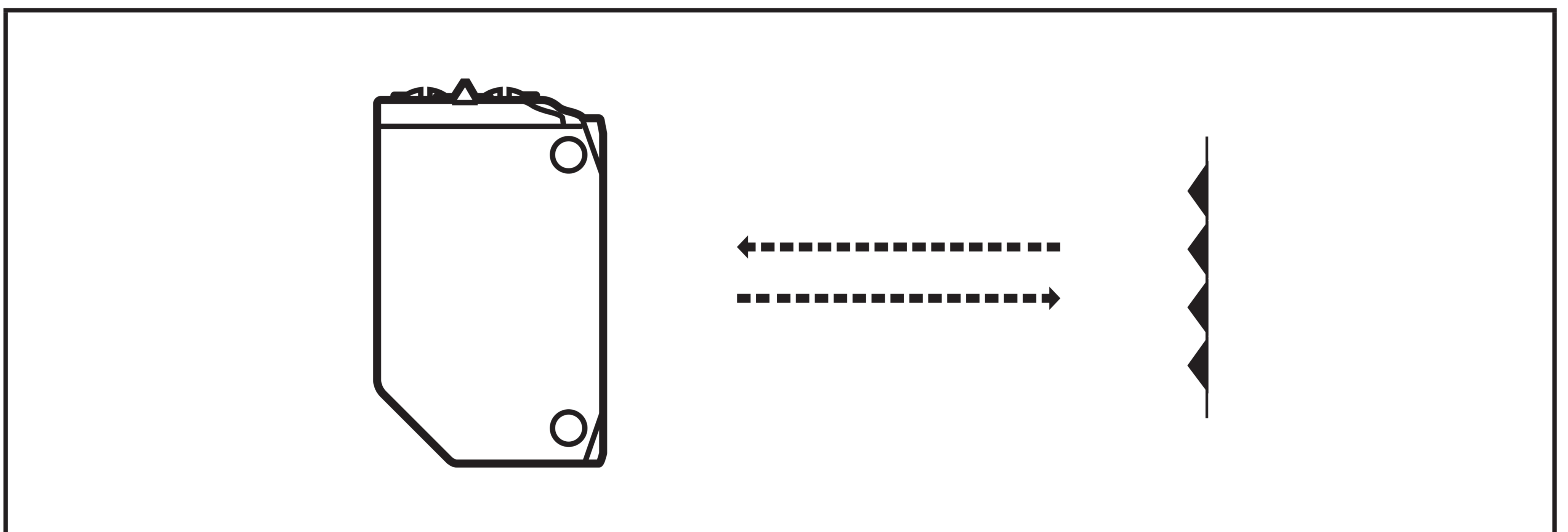
Важное примечание

Несоблюдение может привести к неправильному функционированию или помехам.

2 Функции и ключевые характеристики

В сочетании с призматическим отражателем или отражающей пленкой отражательный световой затвор бесконтактно обнаруживает предметы и материалы и оповещает об их наличии с помощью коммутационного сигнала.

3 Установка

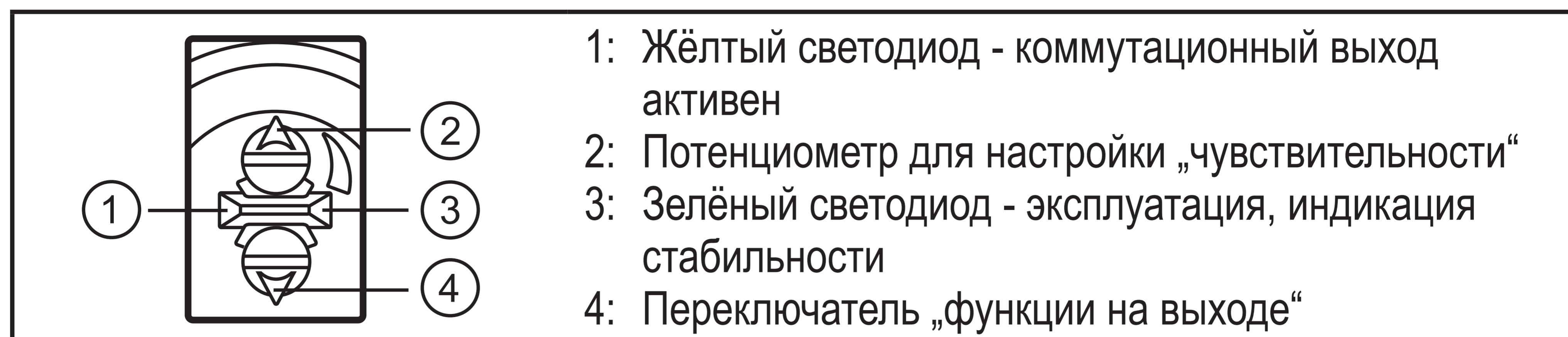


▶ Установите призматический отражатель или отражающую пленку за контролируемым объектом.

▶ Направьте датчик на отражатель и закрепите датчик при помощи кронштейна.

Максимальный диапазон достигается только при точной настройке.

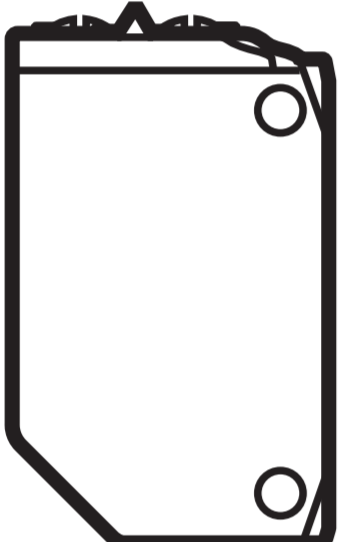


4 Элементы управления и индикация



4.1 Индикация стабильности

Зелёный светодиод загорается во время подачи напряжения и при наличии достаточного эксплуатационного резерва. При этих условиях, датчик получает стабильный сигнал.

RU

	стабильный сигнал	точка переключения		стабильный сигнал
				
Срабатывание на свет				
Зелёный светодиод	ВКЛ	ВЫКЛ	ВЫКЛ	ВКЛ
Жёлтый светодиод	ВКЛ	ВКЛ	ВЫКЛ	ВЫКЛ
Срабатывание на темноту				
Зелёный светодиод	ВКЛ	ВЫКЛ	ВЫКЛ	ВКЛ
Жёлтый светодиод	ВЫКЛ	ВЫКЛ	ВКЛ	ВКЛ

5 Электрическое подключение

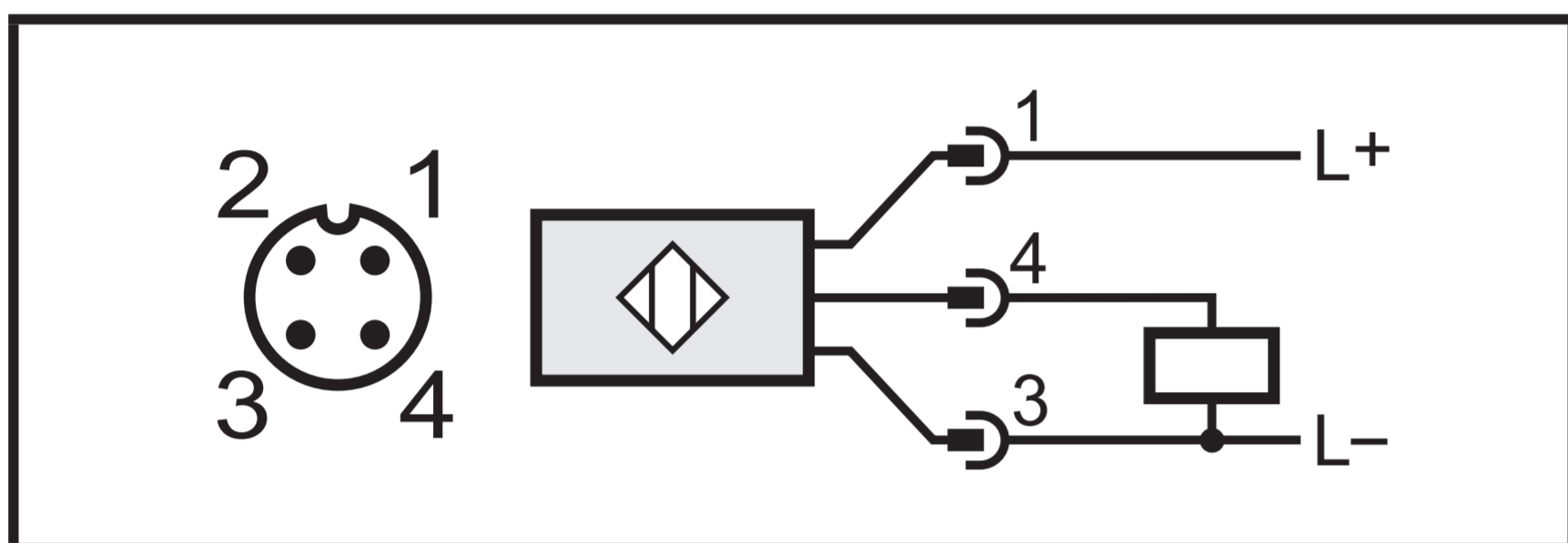


К работам по установке и вводу в эксплуатацию допускаются только квалифицированные специалисты - электрики.

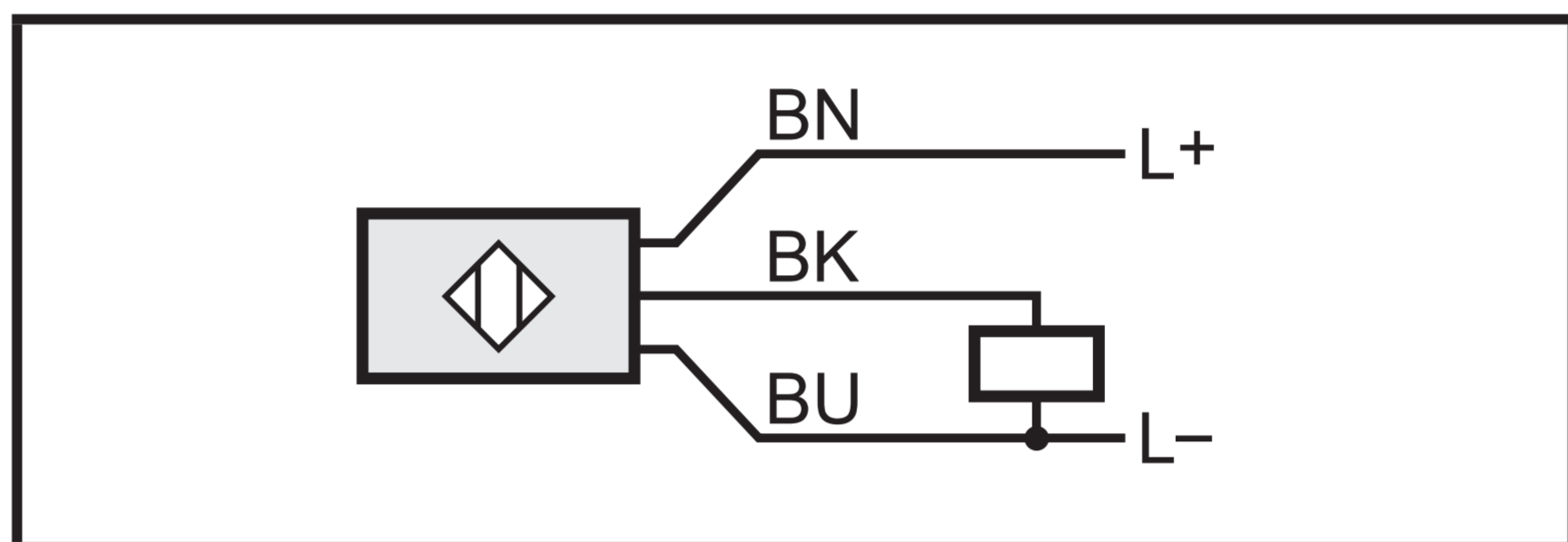
- ▶ Придерживайтесь действующих государственных и международных норм и правил по монтажу электротехнического оборудования.
- ▶ Соблюдайте напряжение питания согласно EN 50178.
- ▶ Отключите электропитание.
- ▶ Подключите прибор согласно данной схеме:

5.1 PNP

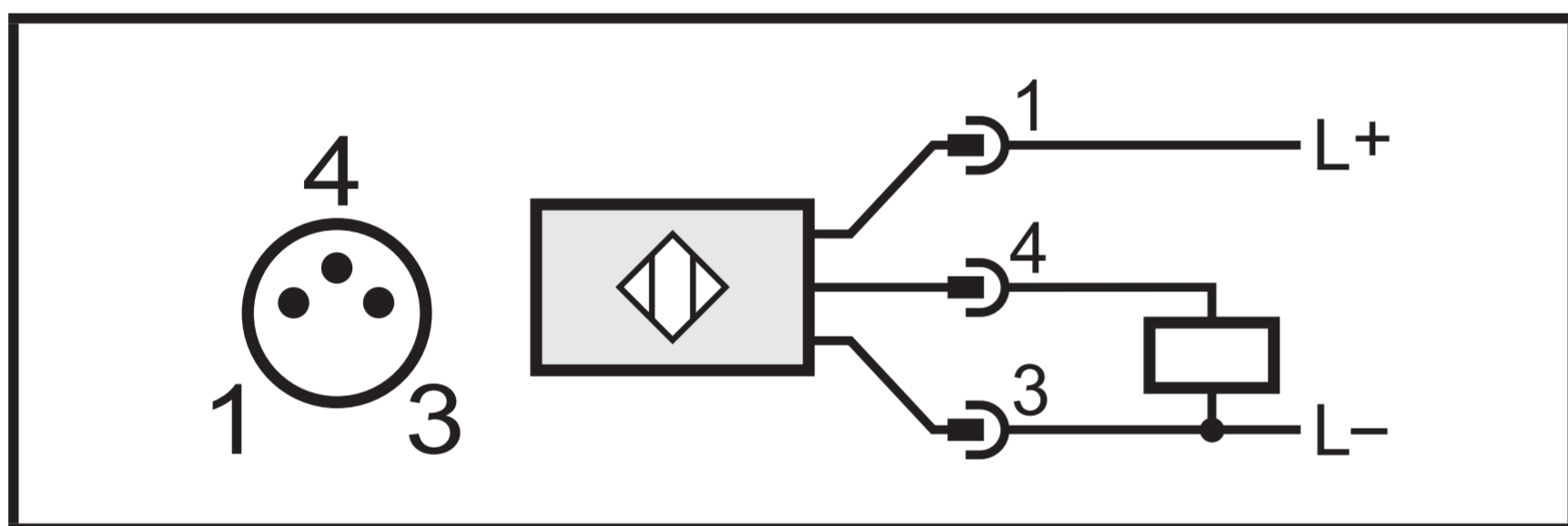
Разъём M12 пигтейл



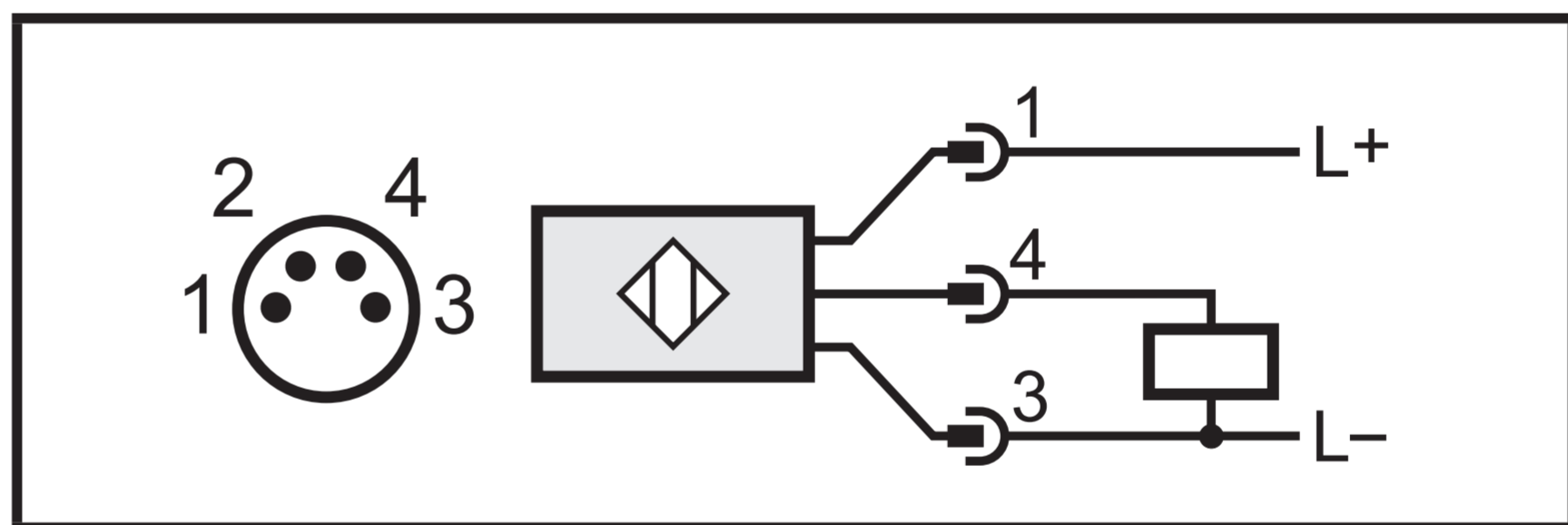
Кабель *



Разъём M8 3-контактный



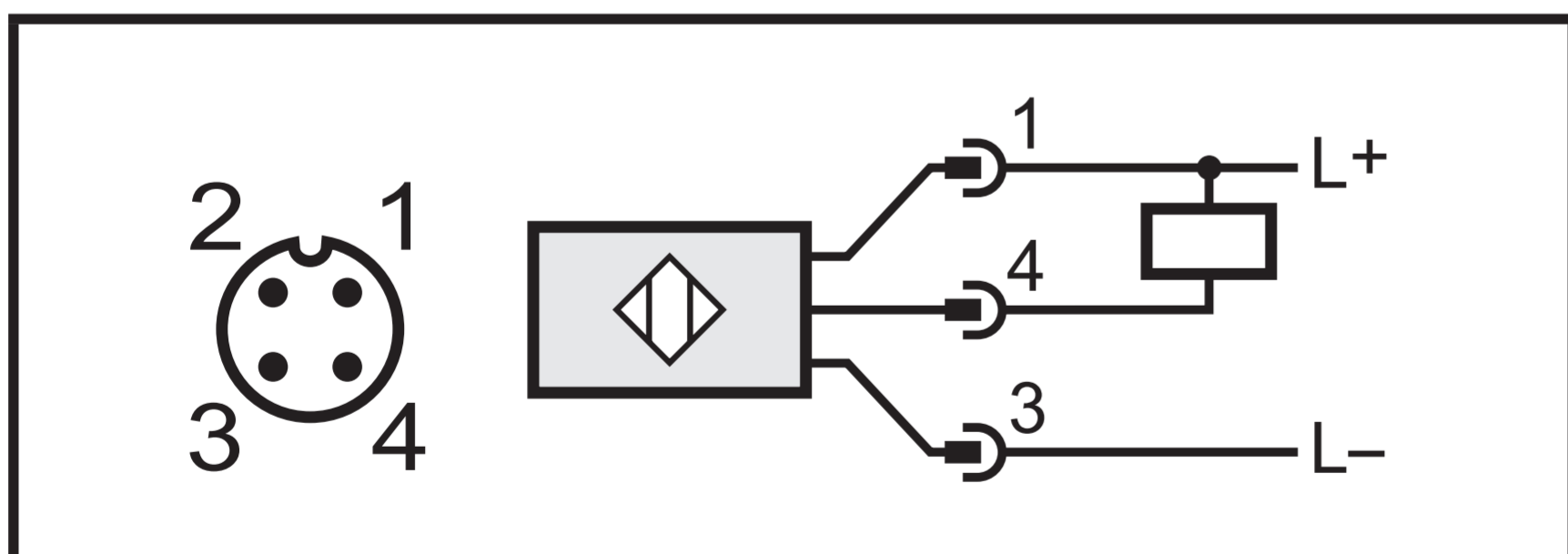
Разъём M8 4-контактный



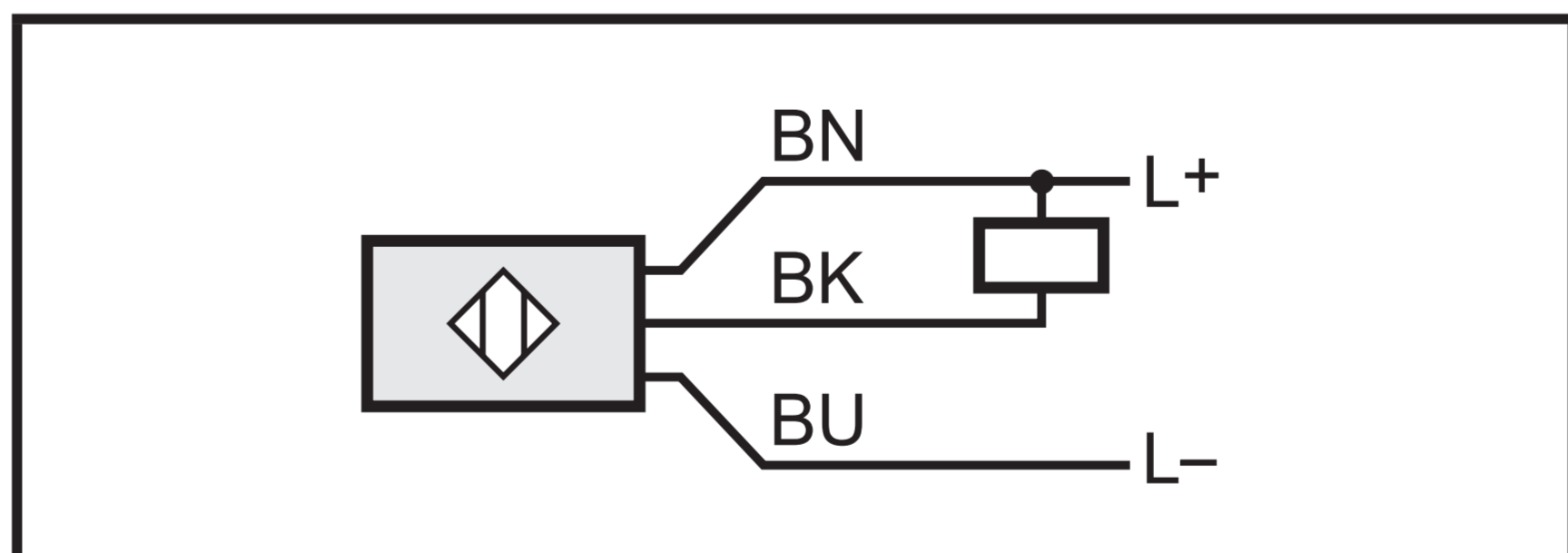
* Цвета жил: BN = коричневый, BU = синий, BK = чёрный

5.2 NPN

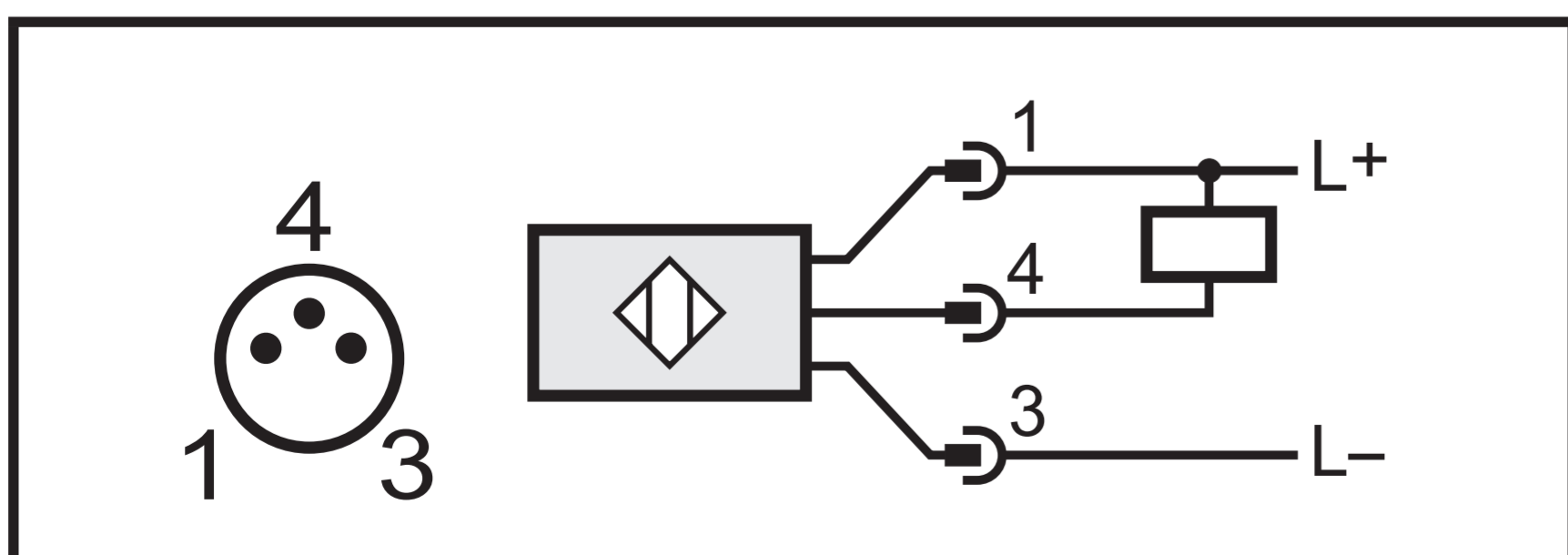
Разъём M12 пигтейл



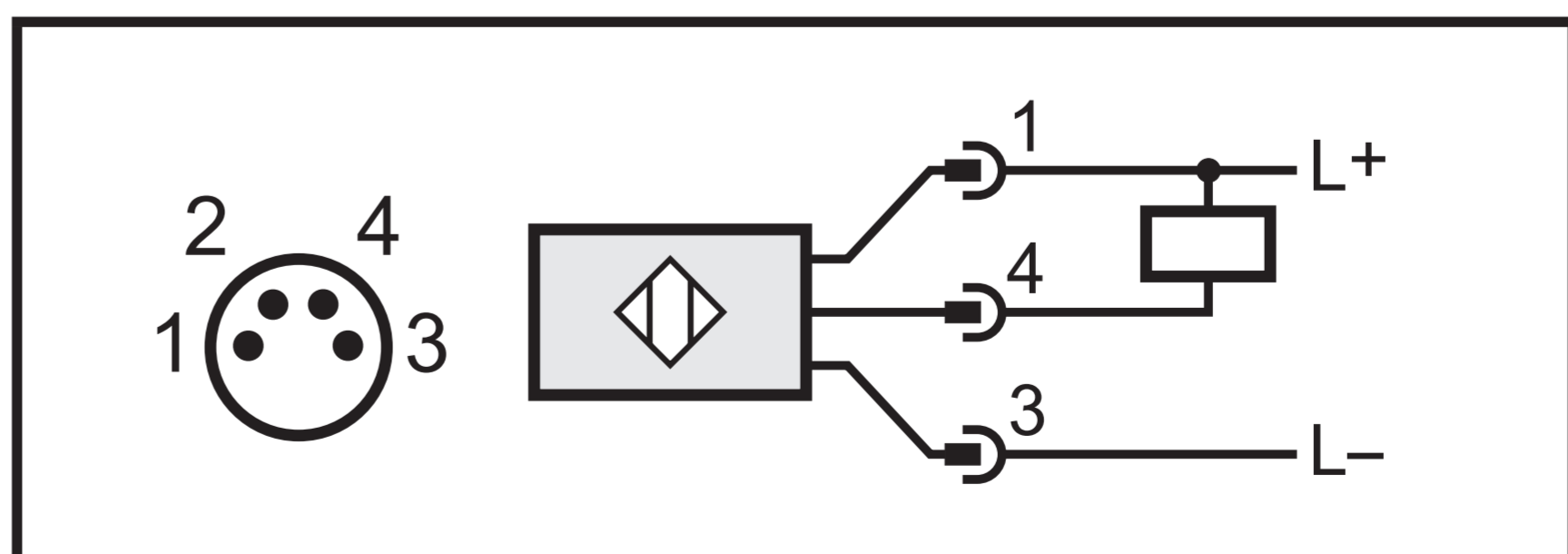
Кабель *



Разъём M8 3-контактный



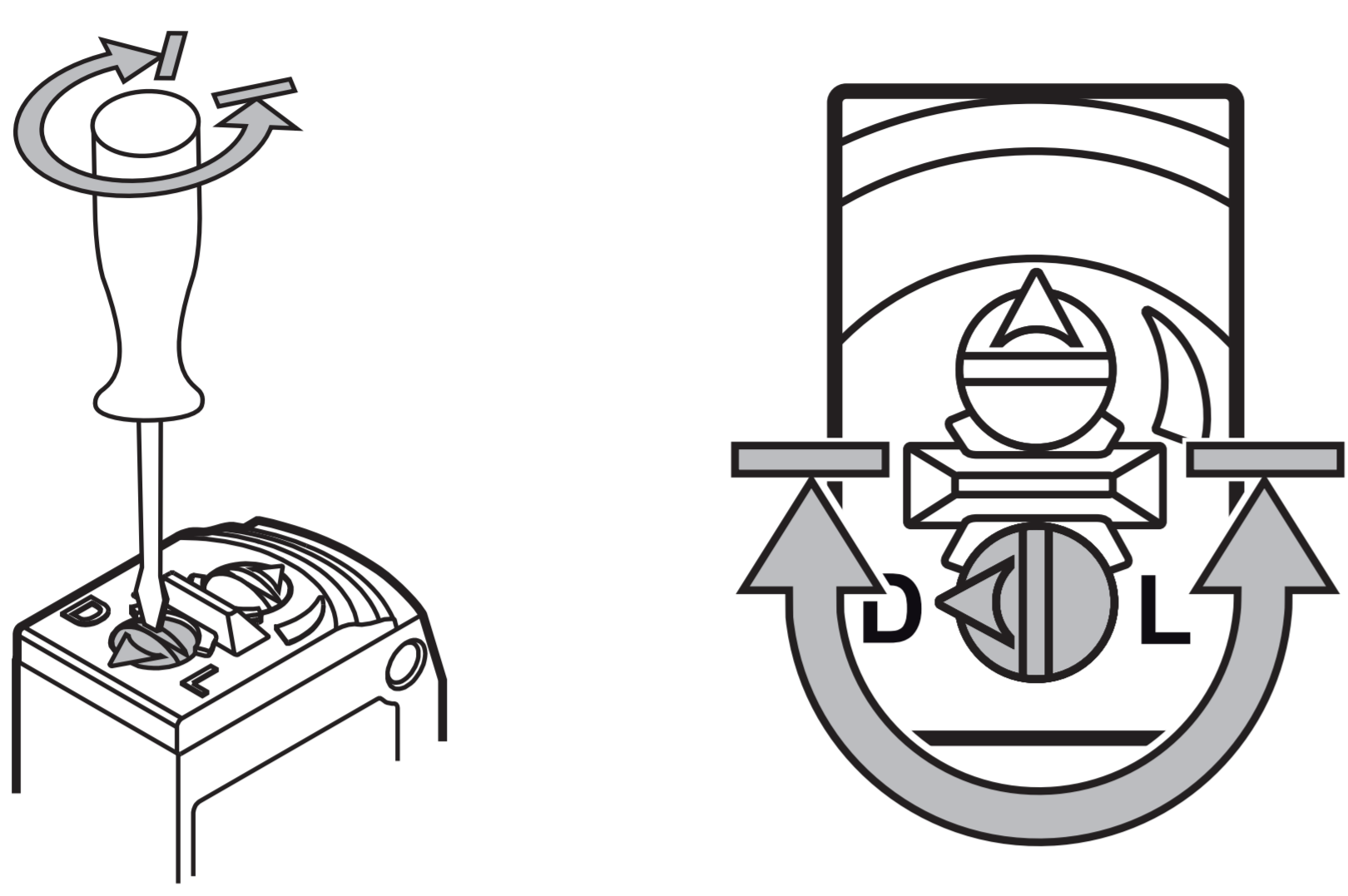
Разъём M8 4-контактный



* Цвета жил: BN = коричневый, BU = синий, BK = чёрный

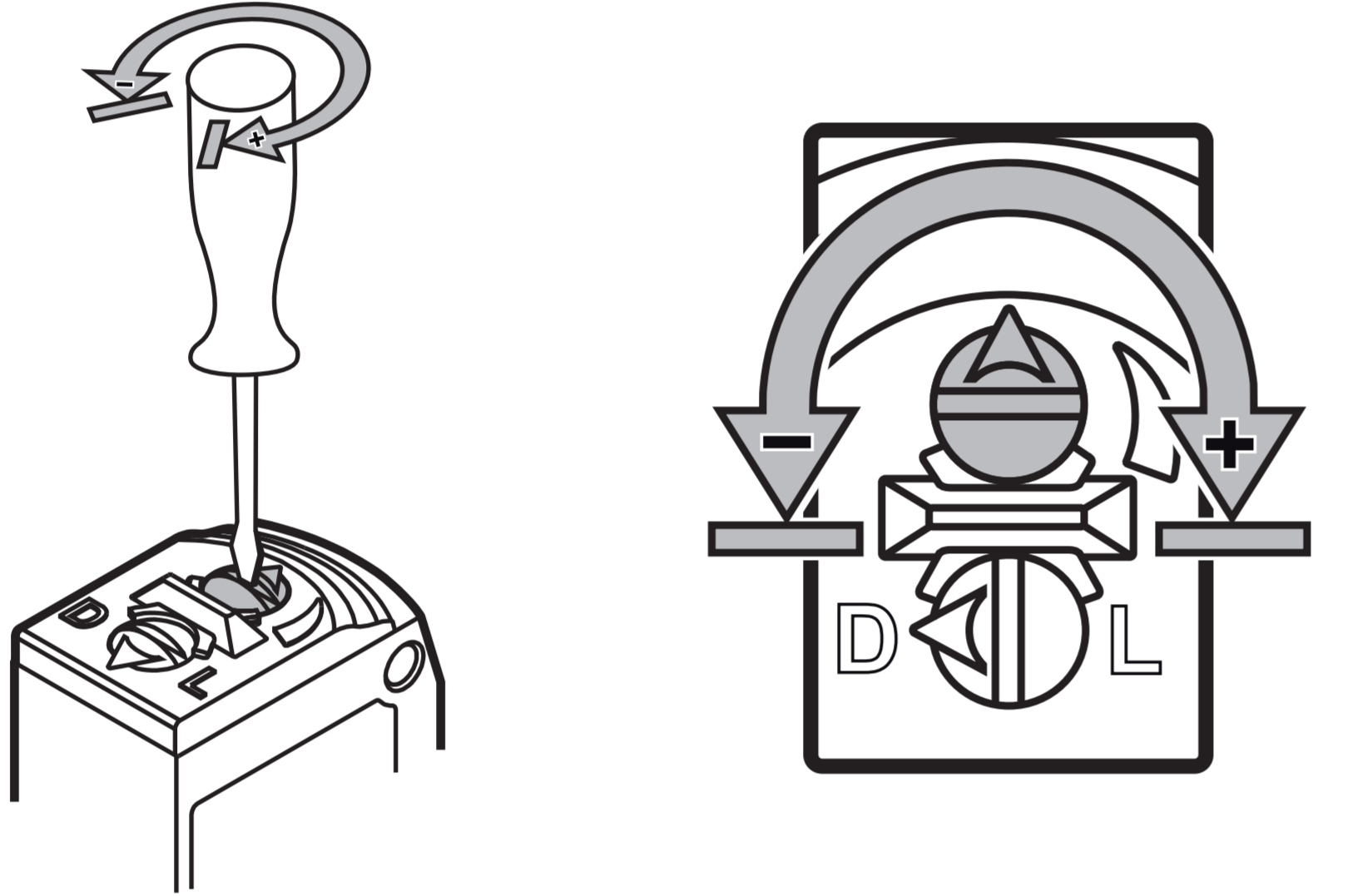
6 Настройки

6.1 Настройка функции на выходе

	<ul style="list-style-type: none">▶ Настройка D: срабатывание на темноту▶ Настройка L: срабатывание на свет
---	--

RU

6.2 Настройка чувствительности

	<ul style="list-style-type: none">▶ Повышение чувствительности: поверните регулировочный винт потенциометра в направлении по часовой стрелке.▶ Понижение чувствительности: поверните регулировочный винт потенциометра в направлении против часовой стрелки.
---	---

7 Эксплуатация

- ▶ Проверьте правильность функционирования прибора.
- > Зелёный светодиод загорается во время подачи напряжения и при наличии достаточного эксплуатационного резерва.
- > Срабатывание на темноту: выход переключен / горит жёлтый светодиод, когда предмет обнаружен.
- > Срабатывание на свет: выход переключен / горит жёлтый светодиод, когда предмет не обнаружен.

8 Техническое обслуживание, ремонт и утилизация

- ▶ Линзы прибора необходимо оберегать от загрязнения.
- ▶ Не используйте растворители и очистители, которые могут повредить пластиковые линзы.
- ▶ По окончании срока службы прибор следует утилизировать в соответствии с нормами и требованиями действующего национального законодательства.

Ремонт устройства должен осуществлять только производитель.

Техническая характеристика и дополнительная информация представлена на интернет-странице www.ifm.com.