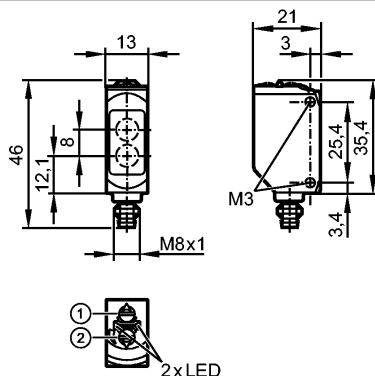


O6P206

O6P-FNKG/AS/3P

Фотоэлектрические датчики



- 1: Выбор функции выхода
- 2: Потенциометр для настройки чувствительности

Приёмник за верхней линзой, излучатель за нижней линзой



Характеристики

| |
|---|
| Рефлекторный датчик |
| Прямоугольный корпус, пластмасса |
| Электрический разъём |
| Поляризационный фильтр |
| регулируемый |
| Расстояние срабатывания 0,05...5м (Призматический отражатель Ø 80 (E20005)) |

Электронные данные

| | |
|------------------------------------|---------------------|
| Электрическое исполнение | DC NPN |
| Рабочее напряжение [V] | 10...30 DC |
| Потребление тока [mA] | 12 (24 V) |
| Тип света | красный свет 633 nm |
| Класс защиты | III |
| Защита от переплюсовки | да |
| Защита от перепутывания полярности | да |

Выходы

| | |
|----------------------------------|--|
| Выход | Режим срабатывания на свет / темноту по выбору |
| Падение напряжения [V] | < 2,5 |
| Минимальная нагрузка по току[mA] | 10 |
| Остаточный ток [mA] | < 0,1 |
| Номинальный ток [mA] | 100 |
| Защита от короткого замыкания | тактовый |
| Частота переключения [Hz] | 1000 |

Диапазон контроля

| | |
|------------------------------|--|
| Расстояние срабатывания [m] | 0,05...5 (Призматический отражатель Ø 80 (E20005)) |
| Диаметр светового пятна [mm] | 150 (при максимальном диапазоне) |

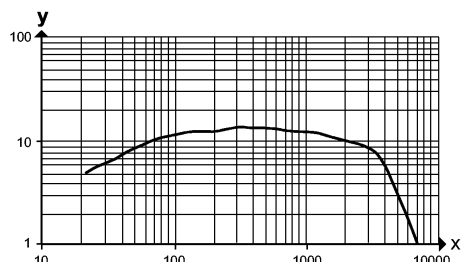
Функциональный резерв в зависимости от расстояния до объекта

x: расстояние в [mm]
 y: коэффициент функционального резерва

O6P206

O6P-FNKG/AS/3P

Фотоэлектрические датчики



Условия эксплуатации

| | | |
|------------------------------|------|---------------|
| Температура окружающей среды | [°C] | -25...60 |
| Степень защиты | | IP 65 / IP 67 |

Испытания / одобрения

| | | |
|--------------------------------|-------|--------------|
| Электромагнитная совместимость | | EN 60947-5-2 |
| MTTF | [лет] | 895 |
| Регистрационный номер UL | | E001 |

Механические данные

| | | |
|----------------|------|---|
| Материал | | корпус: ABS; PPSU; резьба на штекере: CuZn (покрытие); уплотнение: EPDM |
| Материал линз | | PMMA |
| Момент затяжки | [Nm] | 0,5 (болты) |
| Вес | [kg] | 0,019 |

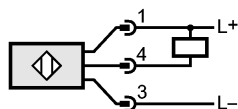
Дисплеи / Элементы управления

| | | |
|----------------------------|-----|---------|
| Индикация состояния выхода | LED | желтый |
| Рабочий режим | LED | зелёный |

электрическое подключение

| | | |
|-----------------------------|--|-----------|
| Электрическое подсоединение | | Разъём M8 |
|-----------------------------|--|-----------|

Назначение жил кабеля при подключении



Примечания

| | | |
|----------------------|---------|--|
| Примечания | | Напряжение питания "supply class 2" согласно cULus |
| Упаковочная величина | [штука] | 1 |