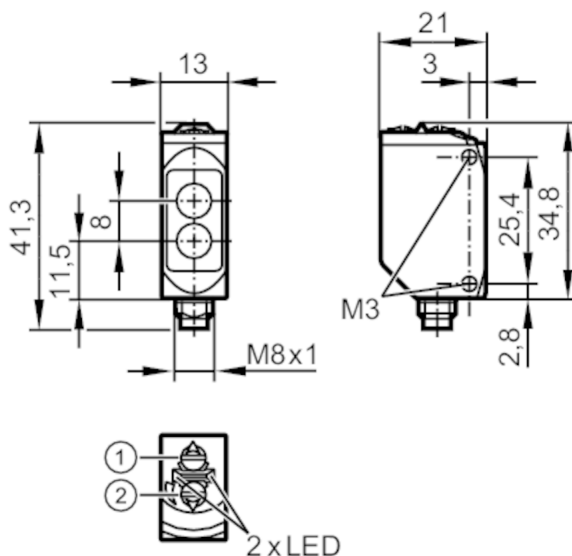


O6H400



Датчик диффузного отражения с функцией подавления заднего фона

O6H-FPKG/AS/4P



- 1: Выбор функции выхода
2: Потенциометр для настройки чувствительности



Приложение

Функциональный принцип

Датчик диффузного отражения

Применение

подходит для использования в станкостроении

Электронные данные

Рабочее напряжение [V]	10...30 DC
Потребление тока [mA]	22; ((24 V))
Класс защиты	III
Защита от переплюсовки	да
Тип света	красный свет
Длина волны [nm]	633

Выходы

Электрическое исполнение	PNP
Функция выходного сигнала	Режим срабатывания на свет / затемнение; (по выбору)
Макс. падение напряжения коммутационного выхода DC [V]	2,5
Постоянный ток нагрузки коммутационного выхода DC [mA]	100
Частота переключения DC [Hz]	1000
Защита от короткого замыкания	да
Тип защиты от короткого замыкания	тактовый

О6Н400



Датчик диффузного отражения с функцией подавления заднего фона

О6Н-FPKG/AS/4P

Диапазон контроля	
Диапазон [mm]	2...200; (белая бумага 200 x 200 mm)
Диапазон для белого объекта (90 % отражение) [mm]	2...200
Диапазон для серого объекта (18 % отражение) [mm]	4...200
Диапазон для черного объекта (6 % отражение) [mm]	8...200
Настраиваемый диапазон	да
Макс. диаметр светового пятна [mm]	8
Размеры светового пятна по отношению к	при максимальном диапазоне
Доступно подавление заднего фона	да

Условия эксплуатации	
Температура окружающей среды [°C]	-25...60
Степень защиты	IP 65; IP 67; IP 68

Испытания / одобрения	
ЭМС	EN 60947-5-2
MTTF [годы]	706
Сертификат UL	Регистрационный номер UL E001

Механические данные	
Вес [g]	34,3
Корпус	Прямоугольный
Размеры [mm]	41,3 x 13 x 21
Материал	корпус: нерж. сталь (1.4404 / 316L); пластмасса: PPSU; Уплотнение: FKM
Материал линз	PMMA
Насадка на линзы	Боковая оптика

Дисплей / Элементы управления		
Дисплей	Состояние выхода	1 x светодиод, жёлтый
	режим работы	1 x светодиод, зелёный

Примечания	
Примечания	Напряжение питания "supply class 2" согласно cULus
Упаковочная величина	1 шт.

электрическое подключение

Разъем: 1 x M8





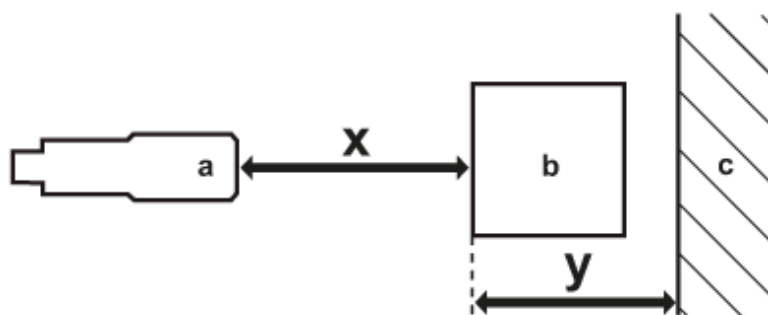
Датчик диффузного отражения с функцией подавления заднего фона

О6Н-FPKG/AS/4P

Соединение



диаграммы и графики



- a: датчик
- b: объект
- c: задний фон
- x: расстояние датчик/объект [mm]
- y: мин. расстояние объект/задний фон [mm]

О6Н400



Датчик диффузного отражения с функцией подавления заднего фона

О6Н-FPKG/AS/4P

ЛИНИЯ ТОЧНОСТИ



x: расстояние датчик/объект [mm]

y: мин. расстояние объект/задний фон [mm]

1 = объект черный (6 % отражение) , задний фон (белый 90 % отражение)

2 = объект серый (отражение 18 %) , задний фон (белый 90 % отражение)

3 = объект белый (отражение 90 %) , задний фон (белый 90 % отражение)