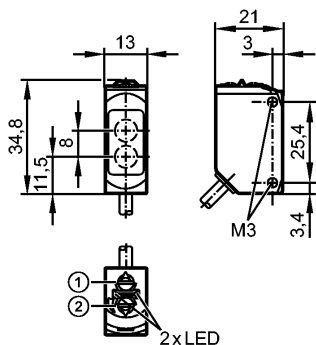


**О6Н305**

О6Н-FNKG/0,30m/US

Фотоэлектрические датчики



- 1: Выбор функции выхода
- 2: Потенциометр для настройки чувствительности

Empfänger in oberer Optik  
Sender in unterer Optik



**Характеристики**

Датчик диффузного отражения
Металлический прямоугольной формы
Кабель с разъёмом
регулируемый
Подавление заднего фона
Geeignet für den Einsatz in der Nahrungsmittel- und Getränkeindustrie (Verwendung von Reinigungsmitteln unter hohem Druck und hohen Temperaturen)
Диапазон 2...200mm (относительно листа белой бумаги 200 x 200 мм)

**Электронные данные**

Электрическое исполнение	DC NPN
Рабочее напряжение [V]	10...30 DC
Потребление тока [mA]	22 (24 V)
Тип света	красный свет 633 nm
Класс защиты	III
Защита от переплюсовки	да

**Выходы**

Выход	Режим срабатывания на свет / темноту по выбору
Падение напряжения [V]	< 2,5
Номинальный ток [mA]	100
Защита от короткого замыкания	тактовый
Частота переключения [Hz]	1000

**Диапазон контроля**

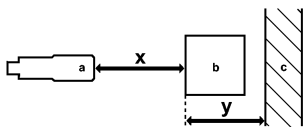
Диапазон [мм]	2...200 (относительно листа белой бумаги 200 x 200 мм)
Диапазон [mm]	2...200
- Объект белый (отражение 90 %)	2...200
- Объект серый (отражение 18 %)	4...200
- Объект чёрный (отражение 6 %)	8...200
Диаметр светового пятна [mm]	8 ( при максимальном диапазоне )

**линия точности**

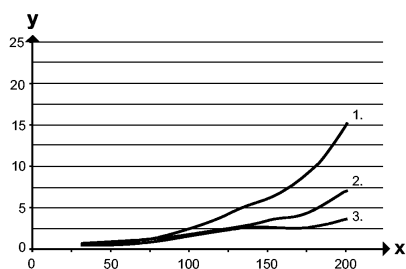
## 06H305

06H-FNKG/0,30m/US

Фотоэлектрические датчики



- a: датчик
- b: объект
- c: задний фон
- x: расстояние между датчиком и объектом
- y: мин. расстояние между объектом и задним фоном



Значения в [mm]

- 1 = чёрный объект (отражение 6 %), задний фон белый (отражение 90 %)
- 2 = объект серый (отражение 18 %), задний фон белый (отражение 90 %)
- 3 = объект белый (отражение 90 %), задний фон белый (отражение 90 %)

### Условия эксплуатации

Температура окружающей среды [°C]	-25...80
Степень защиты	IP 65 / IP 67 / IP 68 / IP 69K

### Испытания / одобрения

Электромагнитная совместимость	EN 60947-5-2
MTTF [лет]	708
Регистрационный номер UL	E006

### Механические данные

Материал	корпус: нерж. сталь V4A (1.4404); пластмасса: PPSU; уплотнение: EPDM
Материал линз	PMMA
Вес [kg]	0,053

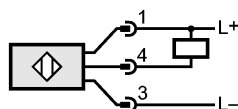
### Дисплеи / Элементы управления

Индикация состояния выхода LED	желтый
Рабочий режим LED	зелёный

### электрическое подключение

Электрическое подсоединение	Кабель PVC (поливинилхлорид) / 0,3 м; 3 x 0,25 mm <sup>2</sup> ; с разъёмом M12
-----------------------------	---

### Назначение жил кабеля при подключении



### Примечания

Примечания	Напряжение питания "supply class 2" согласно cULus
Упаковочная величина [штука]	1



**O6H305**

O6H-FNKG/0,30m/US

**Фотоэлектрические датчики**

ifm electronic gmbh • Адрес : Friedrichstraße 1 • 45128 Essen — Компания оставляет за собой право вносить изменения без предварительного уведомления! — SU —  
O6H305 — 21.05.2014