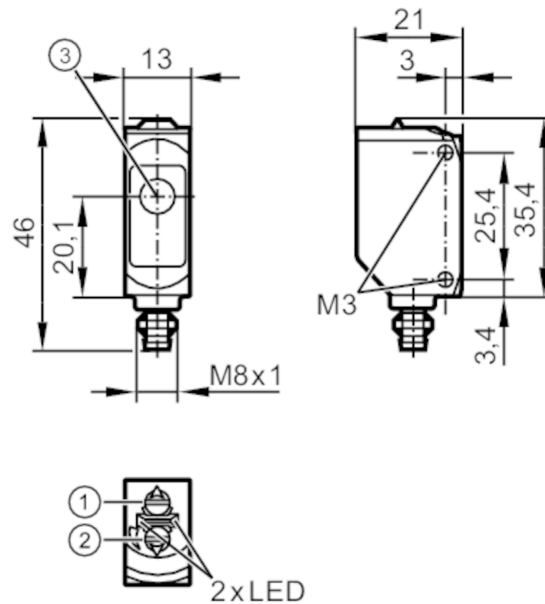




Однолучевой световой барьер - приёмник

O6E-FNKG/AS/4P



- 1 Выбор функции выхода
- 2 Потенциометр для настройки чувствительности
- 3 Light incidence



Приложение

Функциональный принцип

Однолучевой световой барьер

Электронные данные

Рабочее напряжение	[V]	10...30 DC
Потребление тока	[mA]	7; ((24 V))
Класс защиты		III
Защита от переплюсовки		да
Тип света		красный свет
Длина волны	[nm]	633

Выходы

Электрическое исполнение		NPN
Функция выходного сигнала		Режим срабатывания на свет / затемнение; (по выбору)
Макс. падение напряжения коммутационного выхода DC	[V]	2,5
Постоянный ток нагрузки коммутационного выхода DC	[mA]	100
Частота переключения DC	[Hz]	1000
Защита от короткого замыкания		да
Тип защиты от короткого замыкания		тактовый



Однолучевой световой барьер - приёмник

O6E-FNKG/AS/4P

Диапазон контроля		
Излучатель / приёмник		приёмник
Диапазон [m]		< 10
Настраиваемый диапазон		да
Условия эксплуатации		
Температура окружающей среды [°C]		-25...60
Степень защиты		IP 65; IP 67
Испытания / одобрения		
ЭМС	EN 60947-5-2	
MTTF [годы]		956
UL approval	Регистрационный номер UL	E001
Механические данные		
Вес [g]		17,8
Корпус		Прямоугольный
Размеры [mm]		46 x 13 x 21
материал	корпус: ABS; PPSU; резьба на штекере: латунь (покрытие); Уплотнение: EPDM	
Материал линз		PMMA
Насадка на линзы		Боковая оптика
Материал накладной гайки		латунь
Момент затяжки [Nm]		0,5
Дисплей / Элементы управления		
Дисплей	Состояние выхода	1 x светодиод, жёлтый
	режим работы	1 x светодиод, зелёный
Примечания		
Примечания	Напряжение питания "supply class 2" согласно cULus	
Упаковочная величина	1 шт.	
электрическое подключение		
Разъем: 1 x M8; Блокировка: латунь, (покрытие)		



Однолучевой световой барьер - приёмник

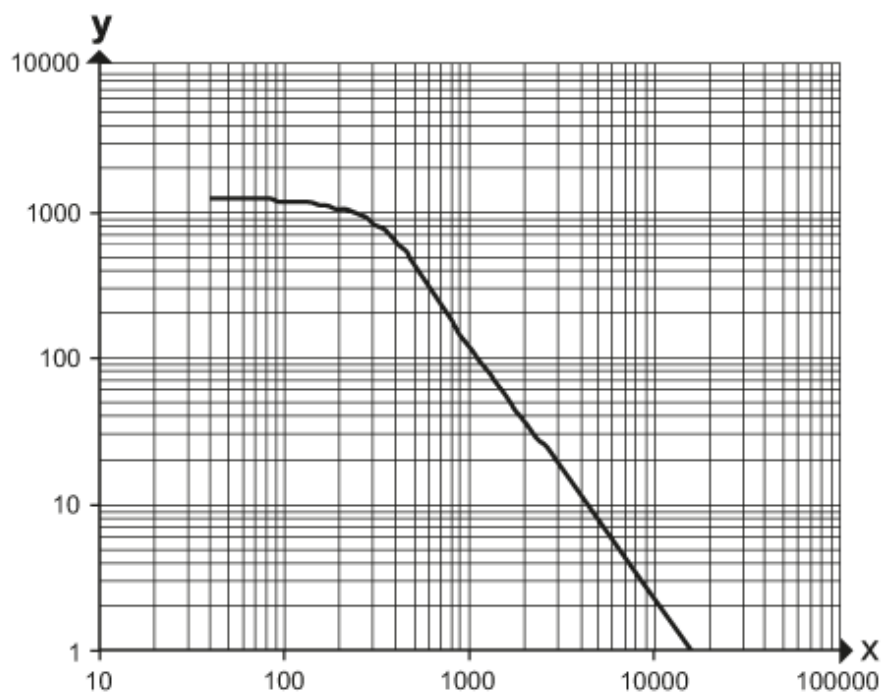
O6E-FNKG/AS/4P

Соединение



диаграммы и графики

excess gain graph



x: Abstand [mm]

y: Funktionsreservfaktor