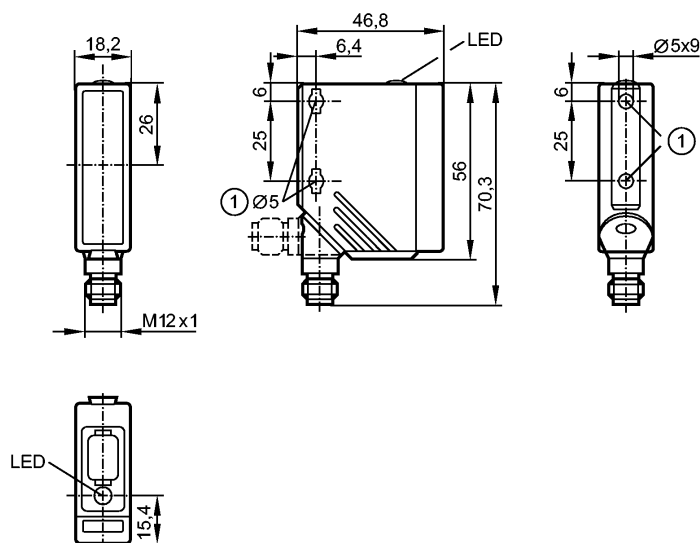


O5S700

O5SLOOKG/US100

Фотоэлектрические датчики



1: Максимальный момент затяжки для крепежного винта М5 - 2 Нм



Характеристики

Однолучевой световой барьер

Прямоугольный корпус, пластмасса

Электрический разъём

Видимый лазерный свет, КЛАСС ЛАЗЕРА 1

Излучатель

Расстояние срабатывания 60m

Электронные данные

Электрическое исполнение	DC
Рабочее напряжение [V]	10...36 DC
Потребление тока [mA]	13
Тип света	красный свет 655 nm
Класс защиты	II
Защита от переплюсовки	да

Диапазон контроля

Расстояние срабатывания [m]	60
Диаметр светового пятна [mm]	150 (при максимальном диапазоне)

Условия эксплуатации

Температура окружающей среды [°C]	-10...60
Степень защиты	IP 67

Испытания / одобрения

Электромагнитная совместимость	EN 60947-5-2
MTTF [лет]	1038

Механические данные

Материал	корпус: PA (полиамид); рамка: нерж. сталь V4A; рабочий interface: TPU
Материал линз	PMMA
Вес [kg]	0,067

Дисплей / Элементы управления

O5S700

O5SLOOKG/US100

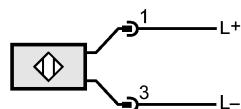
Фотоэлектрические датчики

Рабочий режим LED зелёный

электрическое подключение

Электрическое подсоединение Разъём M12

Назначение жил кабеля при подключении



Примечания

Примечания	<p>лазер класс 1 по IEC 60825-1 : 2007 согласно 21 CFR 1040.10, за исключением устройств, соответствующих Laser Notice No. 50, Июнь 2007 Напряжение питания "supply class 2" согласно cULus</p>
------------	---

Упаковочная величина [штука] 1