

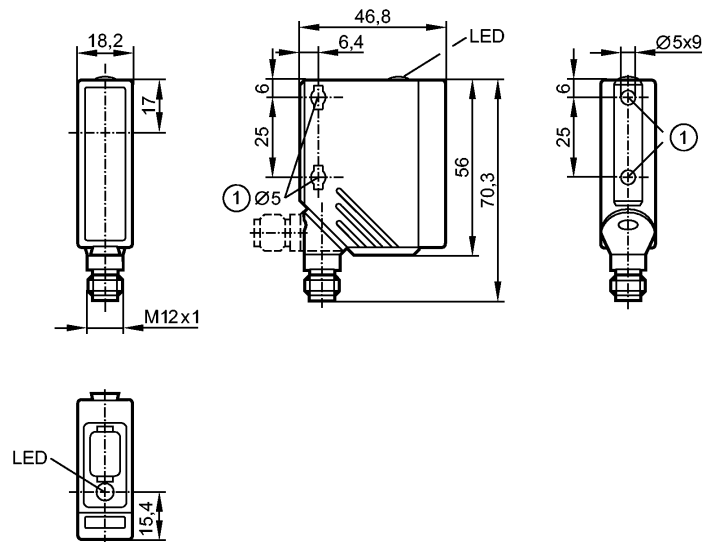


O5S500

O5S-OOKG/US100



Фотоэлектрические датчики



1: Максимальный момент затяжки для крепежного винта М5 - 2 Нм



Характеристики

Однолучевой световой барьер

Прямоугольный корпус, пластмасса

Электрический разъём

Излучатель

Расстояние срабатывания 25m

Электронные данные

Электрическое исполнение	DC
Рабочее напряжение [V]	10...36 DC
Потребление тока [mA]	20
Тип света	красный свет 624 nm
Класс защиты	II
Защита от переплюсовки	да

Диапазон контроля

Расстояние срабатывания [m]	25
Диаметр светового пятна [mm]	625 (при максимальном диапазоне)

Функциональный резерв в зависимости от расстояния до объекта

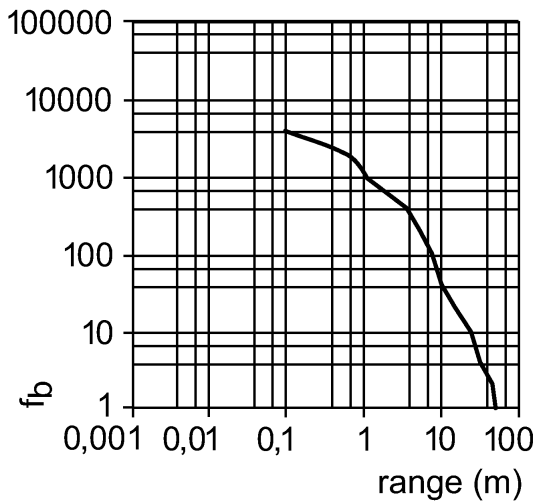


O5S500

O5S-OOKG/US100



Фотоэлектрические датчики



Условия эксплуатации

Температура окружающей среды	[°C]	-25...60
Степень защиты		IP 67

Испытания / одобрения

Электромагнитная совместимость		EN 60947-5-2
MTTF	[лет]	617

Механические данные

Материал	корпус: PA (полиамид); рамка: нерж. сталь V4A; рабочий interface: TPU	
Материал линз	PMMA	
Вес	[kg]	0,065

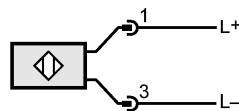
Дисплей / Элементы управления

Рабочий режим	LED	зелёный
---------------	-----	---------

электрическое подключение

Электрическое подсоединение		Разъём M12
-----------------------------	--	------------

Назначение жил кабеля при подключении



Примечания

Примечания	Напряжение питания "supply class 2" согласно cULus	
Упаковочная величина	[штука]	1