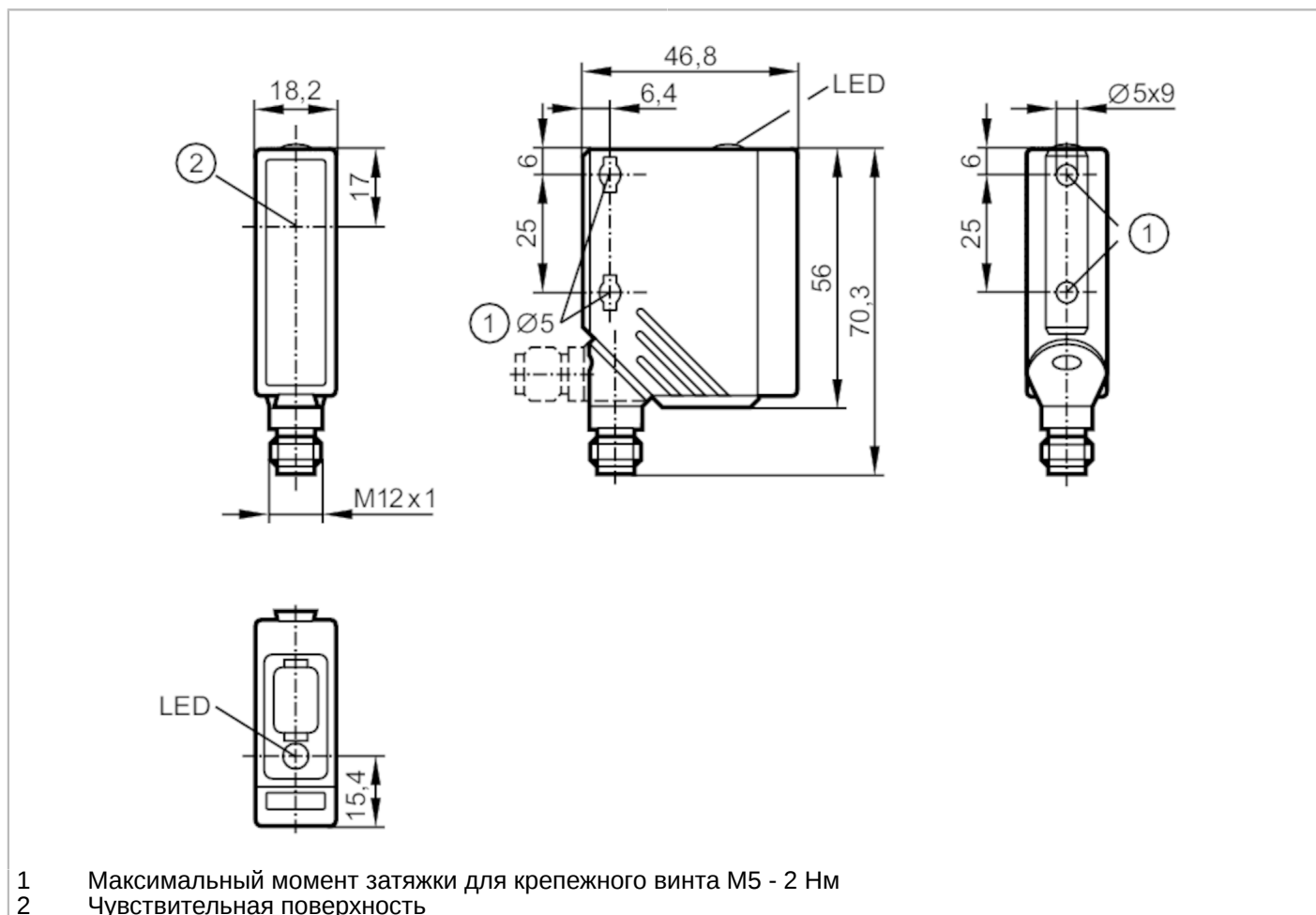


O5S200



Однолучевой световой барьер - излучатель

O5S-00KG/US100



Приложение	
Функциональный принцип	Однолучевой световой барьер
Электронные данные	
Рабочее напряжение [V]	10...36 DC
Потребление тока [mA]	20
Класс защиты	II
Защита от переплюсовки	да
Тип света	красный свет
Длина волны [nm]	624
Диапазон контроля	
Излучатель / приёмник	Излучатель
Диапазон [m]	< 20
Настраиваемый диапазон	нет
Макс. диаметр светового пятна [mm]	500
Размеры светового пятна по отношению к	при максимальном диапазоне

O5S200

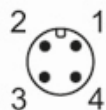


Однолучевой световой барьер - излучатель

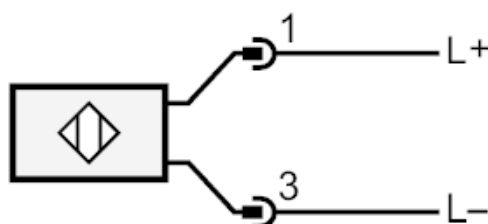
O5S-00KG/US100

Условия эксплуатации		
Температура окружающей среды [°C]		-25...60
Степень защиты		IP 67
Испытания / одобрения		
ЭМС	EN 60947-5-2	
MTTF [годы]		760
Механические данные		
Вес [g]		60,5
Корпус		Прямоугольный
Размеры [mm]		56 x 18,2 x 46,8
материал	корпус: PA (полиамид); Лицевая рама: нерж.сталь; интерфейс оператора: TPE	
Материал линз		PMMA
Насадка на линзы		Боковая оптика
Дисплеи / Элементы управления		
Дисплей	режим работы	1 x светодиод, зелёный
Примечания		
Примечания	Напряжение питания "supply class 2" согласно cULus	
Упаковочная величина		1 шт.
электрическое подключение		

Разъем: 1 x M12



Соединение



O5S200



Однолучевой световой барьер - излучатель

O5S-00KG/US100

диаграммы и графики

график эксплуатационного резерва

