

ifm electronic

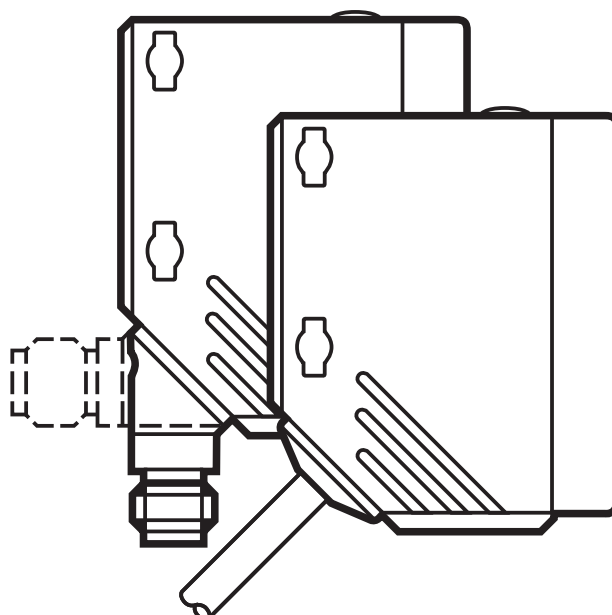


Руководство по эксплуатации
Отражательный световой затвор

efector200

O5P5xx

701998 / 02 04 / 2009



RU

1 Предисловие

1.1 Используемые символы

► Инструкция

> Реакция, результат

[...] Название кнопки или обозначение индикации

→ Отсылка к соответствующему разделу



Важное примечание

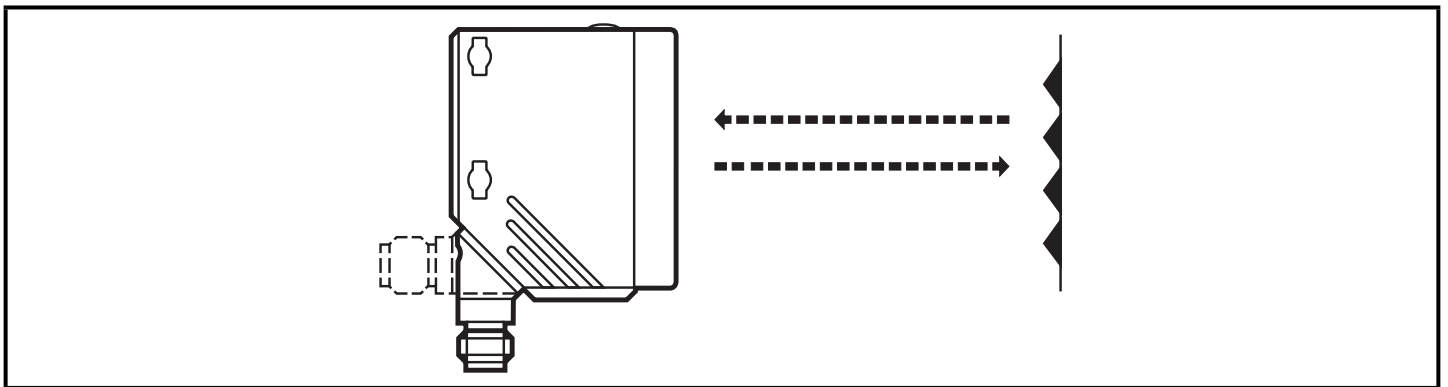
Несоблюдение может привести к неправильному функционированию или помехам.

2 Применение в соответствии с назначением

В сочетании с призматическим отражателем или отражающей пленкой отражательный световой затвор бесконтактно обнаруживает предметы и материалы и оповещает об их наличии с помощью коммутационного сигнала.

Диапазон: (→ табличка прибора).

3 Установка

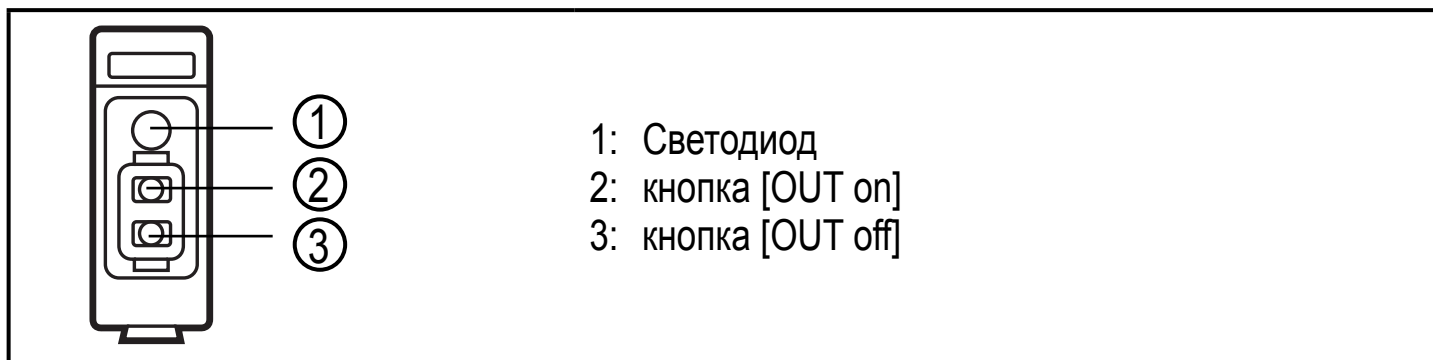


► Установите призматический отражатель или отражающую пленку за контролируемым объектом.

► Направьте датчик на отражатель и закрепите датчик при помощи кронштейна.

Максимальный диапазон достигается только при точной настройке.

4 Рабочие элементы и индикация



5 Электрическое подключение

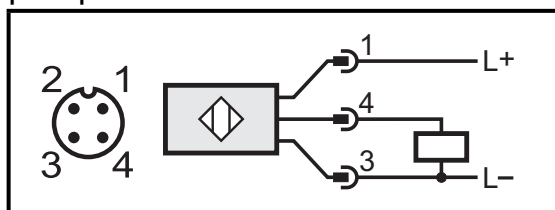


К работам по установке и вводу в эксплуатацию допускаются только квалифицированные специалисты - электрики.

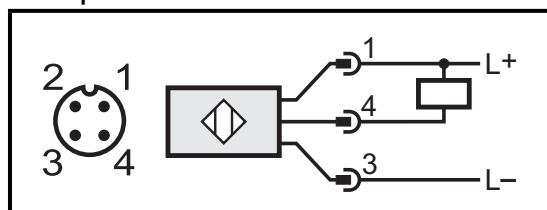
- ▶ Придерживайтесь действующих государственных и международных норм и правил по монтажу электротехнического оборудования.
- ▶ Соблюдайте напряжение питания EN 50178.
- ▶ Отключите электропитание.
- ▶ Подключайте прибор согласно данной схеме:

Разъем

p-переключение

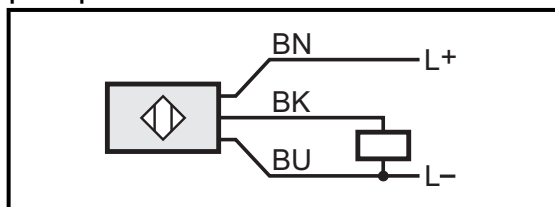


n-переключение

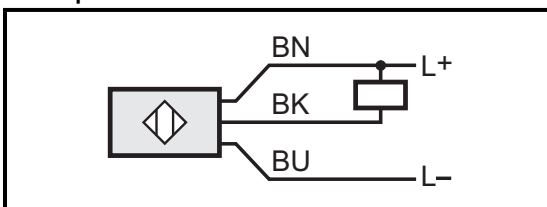


Кабель

p-переключение



n-переключение

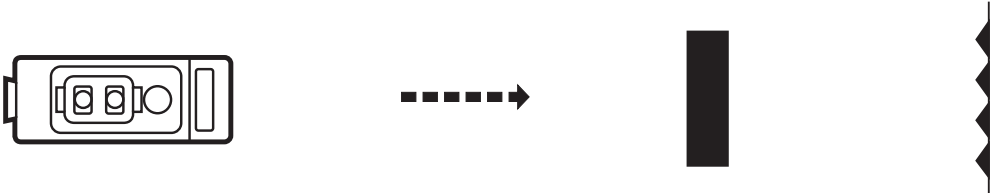
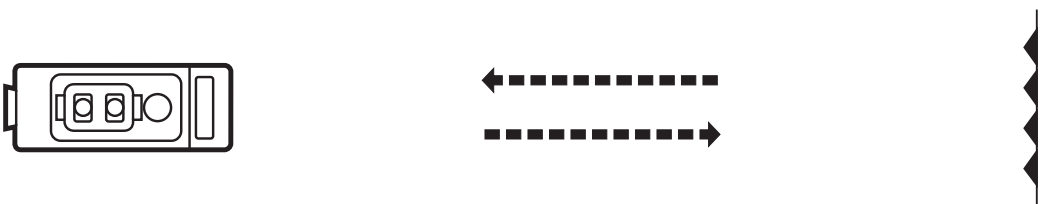


Цвета жил: BN = коричневый, BU = синий, BK = черный

6 Настройки

6.1 Настройка чувствительности

Датчик должен переключаться при обнаружении объекта

1	<p>▶ Расположите объект.</p>  <p>▶ Нажимайте [OUT on] в течение 2 с > Чувствительность настраивается на объект. Светодиод мигает</p>
2	<p>▶ Уберите объект.</p>  <p>▶ Нажмите [OUT off]. > Чувствительность настраивается на отсутствие объекта. > Светодиод гаснет. Процедура настройки завершена.</p>

Датчик не должен переключаться при обнаружении объекта.

- ▶ Расположите объект (см. изображение 1) и нажимайте [OUT off].
- ▶ Уберите объект (см. изображение 2) и нажмите [OUT on].

Настройка также может выполняться сначала без объекта (этап 1), затем с объектом (этап 2).

6.2 Настройка максимальной чувствительности

- ▶ Расположите датчик так, чтобы свет не отражался.

Датчик должен переключаться при обнаружении объекта

- ▶ Сначала нажмите [OUT on], затем [OUT off].

Датчик должен переключаться в случае, если объект не обнаружен.

- ▶ Сначала нажмите [OUT off], затем [OUT on].

6.3 Настройка

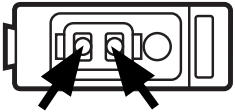
- > Светодиод быстро мигает, 8 Гц.
- > Датчик возвращается в нормальный режим работы с неизменными значениями.

Возможные причины

- Недостаточная разница в измерениях
- Превышено максимальное время программирования (15 мин.)

6.4 Электронная блокировка

Прибор можно заблокировать с помощью электроники для предотвращения несанкционированного доступа к настройкам. Прибор поставляется в разблокированном состоянии.

<ul style="list-style-type: none">▶ Нажимайте [OUT on] и [OUT off] одновременно в течение 10 с.> Подтверждение отображается с помощью изменения статуса светодиода.▶ Для разблокировки повторите этот этап.	
--	---

7 Эксплуатация

- ▶ Проверьте правильность функционирования прибора.
- > Индикация с помощью светодиодов.

8 Техобслуживание, ремонт, утилизация

- ▶ Линзы прибора необходимо оберегать от загрязнения.
- ▶ Не используйте растворители и очистители, которые могут повредить пластиковые линзы.
- ▶ По окончании срока службы прибор следует утилизировать в соответствии с нормами и требованиями действующего законодательства.

Ремонт устройства должен производить только производитель.

Технические данные и дополнительная информация представлена на интернет-странице

www.ifm.com → Выбор страны → К техническим данным: