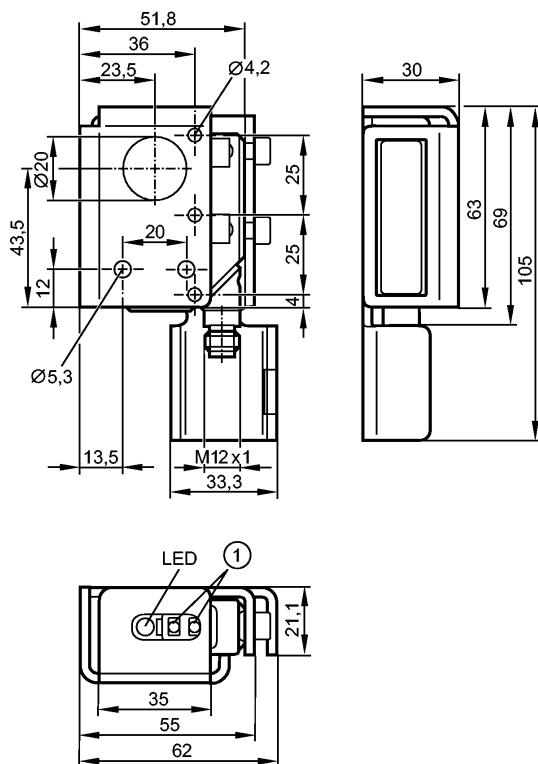


**O5P51A**

O5P-FPKG/US100/3D

Фотоэлектрические датчики



1: Кнопки для программирования

Приёмник за верхней линзой, излучатель за нижней линзой



**Характеристики**

Рефлекторный датчик
Прямоугольный корпус, пластмасса
Электрический разъём
Сертификат АTEX
группа II, категория 3D
Поляризационный фильтр
Функция обучения
Электронная блокировка
Расстояние срабатывания 0,075...10m (Призматический отражатель Ø 80 (E20005))
регулируемый

**Электронные данные**

Электрическое исполнение	DC PNP
Рабочее напряжение [V]	10...30 DC (***)
Потребление тока [mA]	20
Тип света	красный свет
Класс защиты	III
Защита от переплюсовки	да

**Выходы**

Выход	Режим срабатывания на свет / темноту задается с помощью кнопки
Падение напряжения [V]	< 2,5
Номинальный ток [mA]	100; 200 mA при использовании вне опасных зон

**O5P51A**

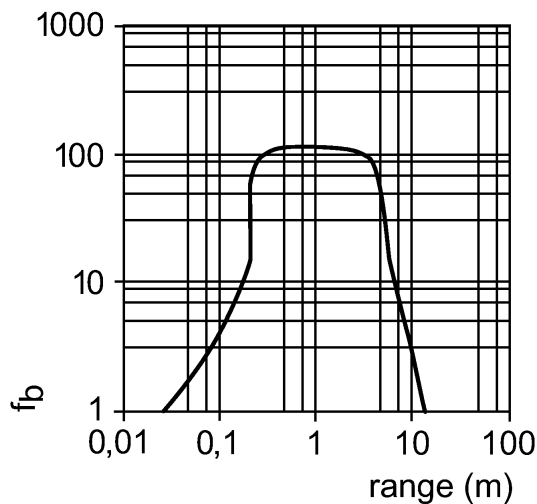
O5P-FPKG/US100/3D

Фотоэлектрические датчики

Защита от короткого замыкания	тактовый
Защита от перегрузок по току	да
Частота переключения [Hz]	2000

Диапазон контроля	
Расстояние срабатывания [m]	0,075...10 (Призматический отражатель Ø 80 (E20005))
Расстояние срабатывания с призматическим отражателем [m]	Ø 80 mm 0,075...10 50 x 50 mm 0,075...10
Диаметр светового пятна [mm]	250

**Функциональный резерв в зависимости от расстояния до объекта**



Условия эксплуатации	
Температура окружающей среды [°C]	-10...50, -25...60 °C при применении вне опасной зоны
Степень защиты	IP 65

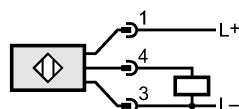
Испытания / одобрения	
Маркировка прибора	Ex II 3D Ex tc IIIC T105°C Dc X
Электромагнитная совместимость	EN 60947-5-2
MTTF [лет]	435

Механические данные	
Материал	корпус: PA (полиамид); рамка: нерж. сталь V4A; рабочий interface: TPU; Предохранительная скоба: нерж. сталь V4A
Материал линз	PMMA
Вес [kg]	0,328

Дисплей / Элементы управления	
Индикация состояния выхода LED	желтый

электрическое подключение	
Электрическое подсоединение	Разъём M12

**Назначение жил кабеля при подключении**



**O5P51A**

O5P-FPKG/US100/3D

**Фотоэлектрические датчики****Примечания**

Примечания	***) 10...36 V DC за исключением взрывоопасной зоны
Упаковочная величина [штука]	1