

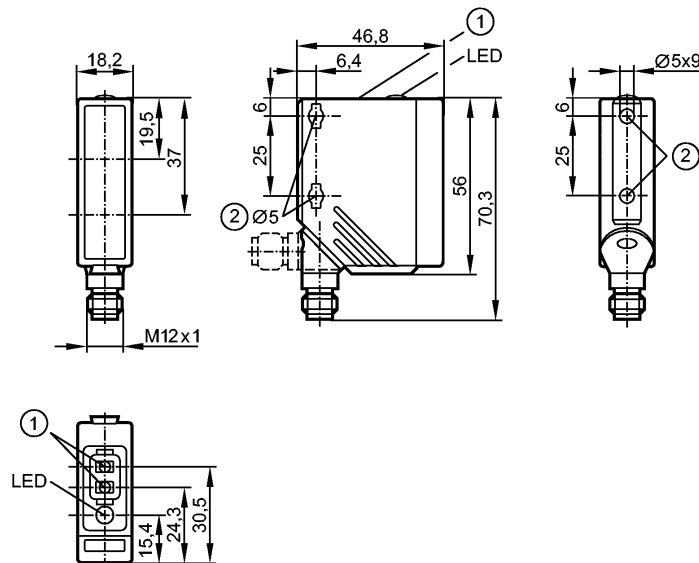


# O5P500

O5P-FPKG/US100



Фотоэлектрические датчики



- 1: Кнопки для программирования
- 2: Максимальный момент затяжки для крепежного винта М5 - 2 Нм

Приёмник за верхней линзой, излучатель за нижней линзой



## Характеристики

Рефлекторный датчик
Прямоугольный корпус, пластмасса
Электрический разъём
Поляризационный фильтр
Функция обучения
Электронная блокировка
Расстояние срабатывания 0,075...10m (Призматический отражатель Ø 80 (E20005))
регулируемый

## Электронные данные

Электрическое исполнение	DC PNP
Рабочее напряжение [V]	10...36 DC
Потребление тока [mA]	20
Тип света	красный свет 624 nm
Класс защиты	II
Защита от переполюсовки	да

## Выходы

Выход	Режим срабатывания на свет / темноту задается с помощью кнопки
Падение напряжения [V]	< 2,5
Номинальный ток [mA]	200
Защита от короткого замыкания	тактовый
Защита от перегрузок по току	да
Частота переключения [Hz]	2000

## Диапазон контроля

Расстояние срабатывания [m]	0,075...10 (Призматический отражатель Ø 80 (E20005))
Расстояние срабатывания с призматическим отражателем [m]	Ø 80 mm 0,075...10 50 x 50 mm 0,075...10



# O5P500

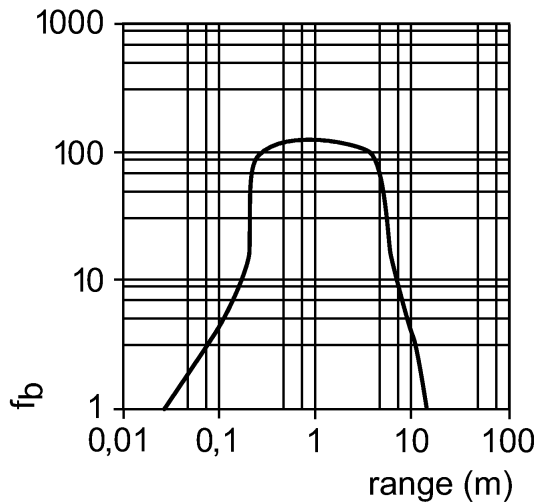
O5P-FPKG/US100



Фотоэлектрические датчики

Диаметр светового пятна [mm] 250 ( при максимальном диапазоне )

## Функциональный резерв в зависимости от расстояния до объекта



### Условия эксплуатации

Температура окружающей среды [°C]	-25...60
Степень защиты	IP 67

### Испытания / одобрения

Электромагнитная совместимость	EN 60947-5-2
MTTF [лет]	435

### Механические данные

Материал	корпус: PA (полиамид); рамка: нерж. сталь V4A; рабочий interface: TPU
Материал линз	PMMA
Вес [kg]	0,068

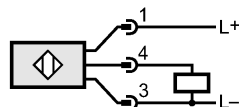
### Дисплеи / Элементы управления

Индикация состояния выхода LED	желтый
--------------------------------	--------

### электрическое подключение

Электрическое подсоединение	Разъём M12
-----------------------------	------------

### Назначение жил кабеля при подключении



### Примечания

Примечания	Напряжение питания "supply class 2" согласно cULus
Упаковочная величина [штука]	1