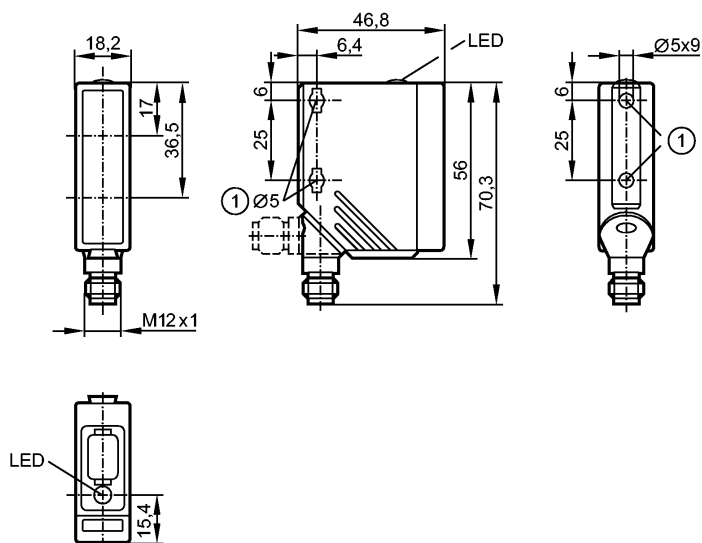


**O5P201**

O5P-HPKG/US100

Фотоэлектрические датчики



1: Максимальный момент затяжки для крепежного винта M5 - 2 Нм

Приёмник за верхней линзой, излучатель за нижней линзой



**Характеристики**

Рефлекторный датчик

Прямоугольный корпус, пластмасса

Электрический разъём

Поляризационный фильтр

Расстояние срабатывания 0,1...7м (Призматический отражатель Ø 80 (E20005))

**Электронные данные**

Электрическое исполнение	DC PNP
Рабочее напряжение [V]	10...36 DC
Потребление тока [mA]	20
Тип света	красный свет 624 nm
Класс защиты	II
Защита от переплюсовки	да

**Выходы**

Выход	Режим срабатывания на свет
Падение напряжения [V]	< 2,5
Номинальный ток [mA]	200
Защита от короткого замыкания	тактовый
Защита от перегрузок по току	да
Частота переключения [Hz]	1000

**Диапазон контроля**

Расстояние срабатывания [m]	0,1...7 (Призматический отражатель Ø 80 (E20005))
Расстояние срабатывания с призматическим отражателем [m]	Ø 80 mm 0,1...7 50 x 50 mm 0,1...7
Диаметр светового пятна [mm]	175 ( при максимальном диапазоне )

**Условия эксплуатации**

Температура окружающей среды [°C]	-25...60
-----------------------------------	----------

# O5P201

O5P-HPKG/US100

Фотоэлектрические датчики

Степень защиты	IP 67
----------------	-------

## Испытания / одобрения

Электромагнитная совместимость	EN 60947-5-2
MTTF [лет]	492

## Механические данные

Материал	корпус: PA (полиамид); рамка: нерж. сталь V4A; рабочий interface: TPE
Материал линз	PMMA
Вес [kg]	0,062

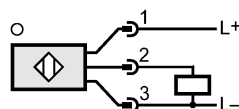
## Дисплеи / Элементы управления

Индикация состояния выхода LED	желтый
--------------------------------	--------

## электрическое подключение

Электрическое подсоединение	Разъём M12
-----------------------------	------------

### Назначение жил кабеля при подключении



## Примечания

Примечания	Напряжение питания "supply class 2" согласно cULus
Упаковочная величина [штука]	1