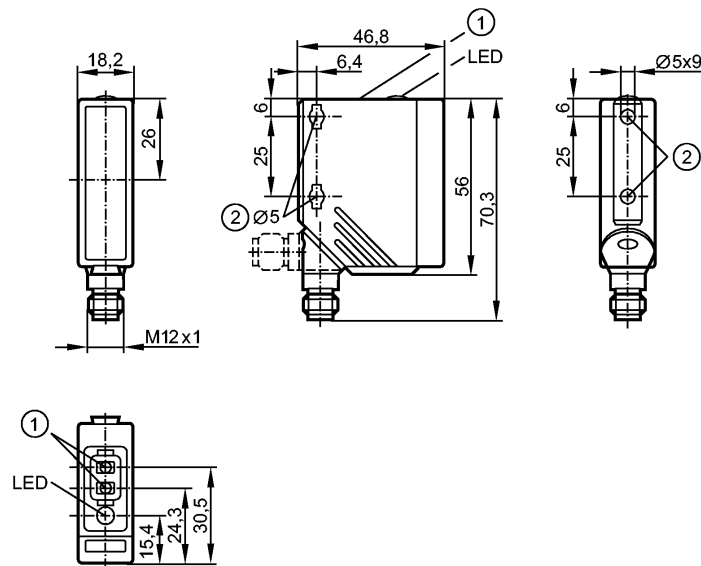


O5E700

O5ELFPKG/US100

Фотоэлектрические датчики



- 1: Кнопки для программирования
- 2: Максимальный момент затяжки для крепежного винта М5 - 2 Нм



Характеристики

Однолучевой световой барьер
Прямоугольный корпус, пластмасса
Электрический разъём
Функция обучения
Электронная блокировка
Приёмник
Расстояние срабатывания 60m
регулируемый

Электронные данные

Электрическое исполнение	DC PNP
Рабочее напряжение [V]	10...36 DC
Потребление тока [mA]	11
Тип света	красный свет 655 nm
Класс защиты	II
Защита от переплюсовки	да

Выходы

Выход	Режим срабатывания на свет / темноту задается с помощью кнопки
Падение напряжения [V]	< 2,5
Номинальный ток [mA]	200
Защита от короткого замыкания	тактовый
Защита от перегрузок по току	да
Частота переключения [Hz]	1000

Диапазон контроля

Расстояние срабатывания [m]	60
Миним. диаметр обнаруживаемого объекта [mm]	3 (60 m)

Условия эксплуатации

O5E700

O5ELFPKG/US100

Фотоэлектрические датчики

Температура окружающей среды	[°C]	-10...60
------------------------------	------	----------

Степень защиты		IP 67
----------------	--	-------

Испытания / одобрения

Электромагнитная совместимость		EN 60947-5-2
--------------------------------	--	--------------

MTTF	[лет]	788
------	-------	-----

Механические данные

Материал		корпус: PA (полиамид); рамка: нерж. сталь V4A; рабочий interface: TPU
----------	--	---

Материал линз		PMMA
---------------	--	------

Вес	[kg]	0,068
-----	------	-------

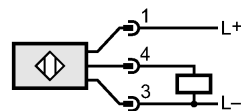
Дисплеи / Элементы управления

Индикация состояния выхода LED		желтый
--------------------------------	--	--------

электрическое подключение

Электрическое подсоединение		Разъём M12
-----------------------------	--	------------

Назначение жил кабеля при подключении



Примечания

Примечания		Напряжение питания "supply class 2" согласно cULus
------------	--	--

Упаковочная величина	[штука]	1
----------------------	---------	---