

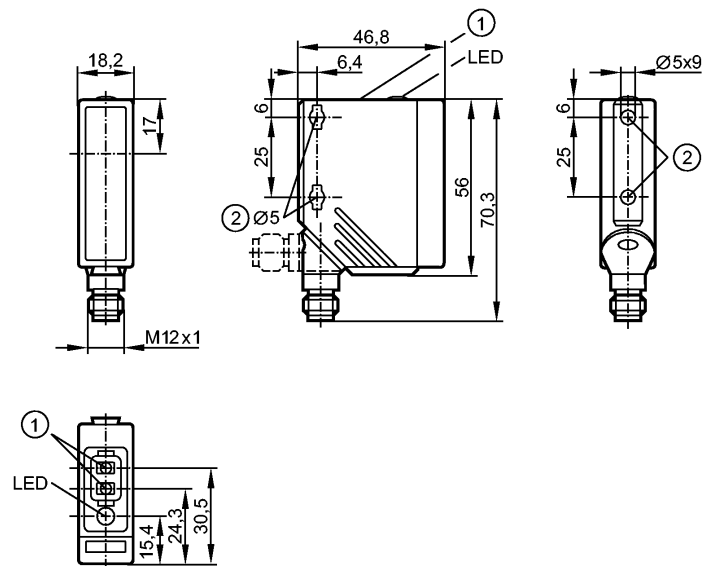


O5E500

O5E-FPKG/US100



Фотоэлектрические датчики



- 1: Кнопки для программирования
 2: Максимальный момент затяжки для крепежного винта M5 - 2 Нм



Характеристики

Однолучевой световой барьер

Прямоугольный корпус, пластмасса

Электрический разъём

Функция обучения

Электронная блокировка

Приёмник

Расстояние срабатывания 25m

регулируемый

Электронные данные

Электрическое исполнение	DC PNP
Рабочее напряжение [V]	10...36 DC
Потребление тока [mA]	11
Тип света	красный свет 624 nm
Класс защиты	II
Защита от переплюсовки	да

Выходы

Выход	Режим срабатывания на свет / темноту задается с помощью кнопки
Падение напряжения [V]	< 2,5
Номинальный ток [mA]	200
Защита от короткого замыкания	тактовый
Защита от перегрузок по току	да
Частота переключения [Hz]	1000

Диапазон контроля

Расстояние срабатывания [m]	25
-----------------------------	----

Функциональный резерв в зависимости от расстояния до объекта

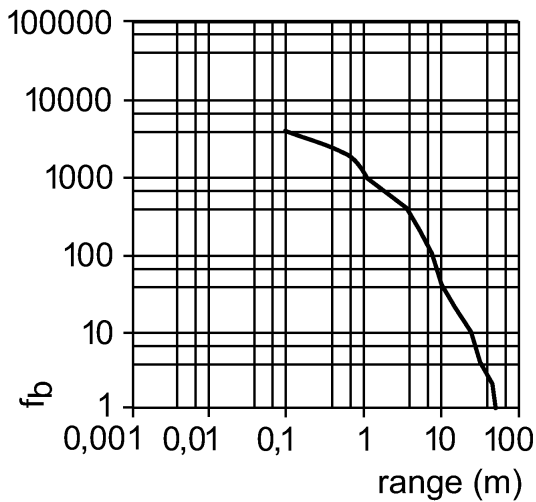


O5E500

O5E-FPKG/US100



Фотоэлектрические датчики



Условия эксплуатации

Температура окружающей среды	[°C]	-25...60
Степень защиты		IP 67

Испытания / одобрения

Электромагнитная совместимость		EN 60947-5-2
MTTF	[лет]	801

Механические данные

Материал	корпус: PA (полиамид); рамка: нерж. сталь V4A; рабочий interface: TPU	
Материал линз	PMMA	
Вес	[kg]	0,067

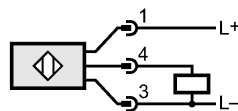
Дисплей / Элементы управления

Индикация состояния выхода LED		желтый
--------------------------------	--	--------

электрическое подключение

Электрическое подсоединение		Разъём M12
-----------------------------	--	------------

Назначение жил кабеля при подключении



Примечания

Примечания	*) Напряжение питания "supply class 2" согласно cULus	
Упаковочная величина	[штука]	1