

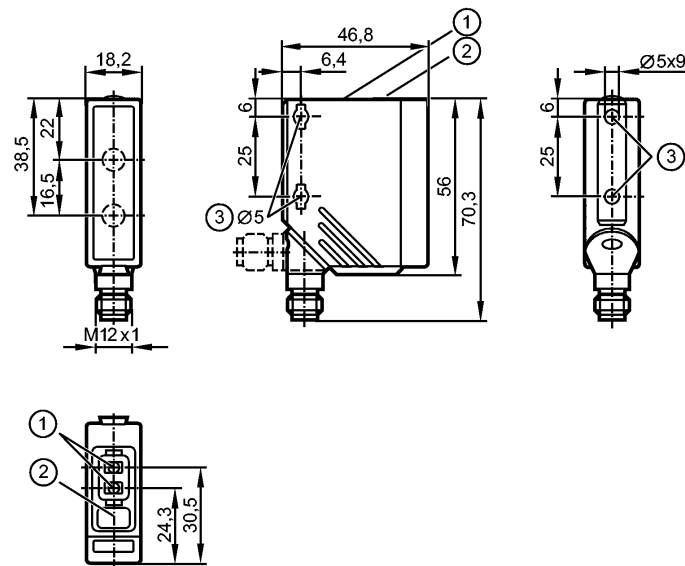


O5D152

O5DLCNKG/US



Фотоэлектрические датчики



- 1: кнопки для настройки
- 2: 3-х позиционный буквенно -цифровой дисплей
- 3: Максимальный момент затяжки для крепежного винта M5 - 2 Нм

CE IO-Link

Характеристики

Оптический датчик измерения расстояния

Электрический разъём

Подавление заднего фона

Видимый лазерный свет, КЛАСС ЛАЗЕРА 1

3-х позиционный буквенно -цифровой дисплей [cm]

регулируемый

Диапазон контроля 0,03...2 m

Подавление заднего фона ...20 m

Электронные данные

Электрическое исполнение	DC NPN
Рабочее напряжение [V]	10...30 DC
Потребление тока [mA]	75 (24 V)
Срок службы тип. [h]	50000
Тип света	красный свет 650 nm
Класс защиты	III
Защита от переплюсовки	да

Выходы

Выход	2 коммутационных выхода NO / NC комплементарный
Номинальный ток [mA]	2 x 100
Защита от короткого замыкания	тактовый
Защита от перегрузок по току	да
Частота переключения [Hz]	11

Диапазон контроля

Подавление заднего фона	...20 m
Диаметр светового пятна [mm]	< 5 (Диапазон 2 m)
Гистерезис [%]	< 7,5; schwarz (6 % Remission) bei max. Tastweite



O5D152

O5DLCNKG/US

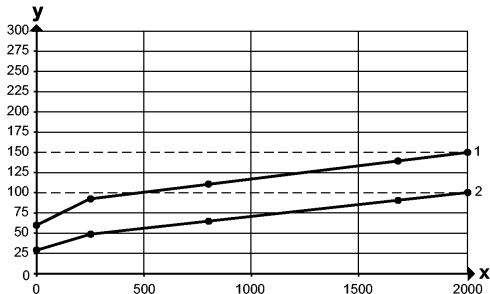


Фотоэлектрические датчики

Hysteresekurve

x: расстояние в [mm]

y: Гистерезис в [мм]



1 = чёрный объект (отражение 6 %)

2 = объект белый (отражение 90 %)

Диапазон измерения / настройки

Диапазон измерения [m]	0,03...2
Частота дискретизации [Hz]	33

интерфейсы

IO-Link-Device	
Способ передачи	COM2 (38,4 kBaud)
IO-Link проверка	1.1
Стандарт SDCI	IEC 61131-9 CDV
IO-Link-Device ID	372d / 00 01 74h
SIO режим	да
Аналоговые рабочие данные	нет
Бинарные рабочие данные	2
Миним.время рабочего цикла [ms]	6,6

Условия эксплуатации

Температура окружающей среды [°C]	-25...60, при ta < -10 °C необходим подогрев, лазер выключен
Степень защиты	IP 65 / IP 67

Испытания / одобрения

Электромагнитная совместимость	EN 60947-5-2
MTTF [лет]	151

Механические данные

Материал	корпус: PA (полиамид); рамка: нерж. сталь V4A; рабочий interface: TPU; Оптика: PMMA
Вес [kg]	0,077

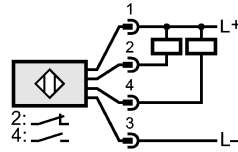
Дисплей / Элементы управления

Индикация	Состояние выхода светодиод желтый Рабочий режим светодиод зелёный Индикация 3-х позиционный буквенно -цифровой дисплей
Дисплей	cm

электрическое подключение

Электрическое подсоединение	Разъём M12
-----------------------------	------------

Назначение жил кабеля при подключении



4: OUT / IO-Link

Примечания

Примечания

лазер
класс 1
по IEC 60825-1 : 2007
согласно 21 CFR 1040.10, за исключением устройств,
соответствующих Laser Notice No. 50, Июнь 2007
Напряжение питания "supply class 2" согласно cULus

Упаковочная величина

[штука]

1

Другие данные

Точность

- максим. внешний свет на объект : 8 klx

расстояние	Точность	
	schwarz (6 % Remission)	белый (отражение 90 %)
0 mm	± 50 mm	± 50 mm
750 mm	± 50 mm	± 50 mm
1000 mm	± 67 mm	± 50 mm
1500 mm	± 100 mm	± 60 mm
2000 mm	± 100 mm	± 60 mm