

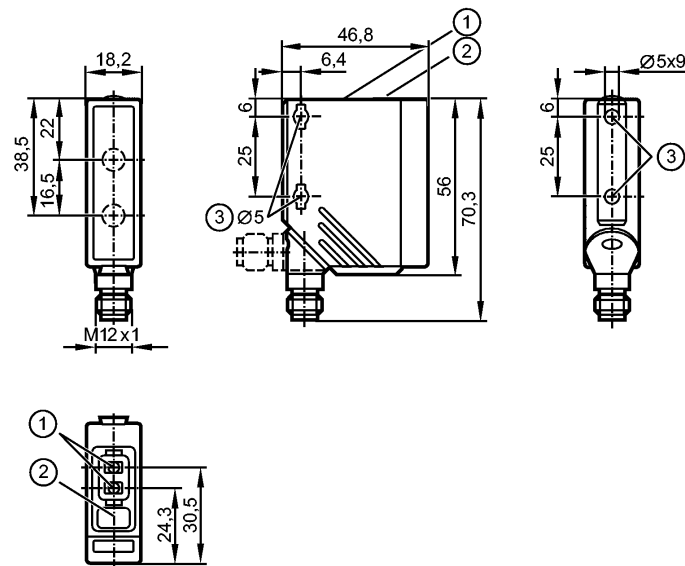


# O5D150

O5DLCPKG/US



Фотоэлектрические датчики



- 1: кнопки для настройки
- 2: 3-х позиционный буквенно -цифровой дисплей
- 3: Максимальный момент затяжки для крепежного винта M5 - 2 Нм

CE IO-Link

## Характеристики

Оптический датчик измерения расстояния

Электрический разъём

Подавление заднего фона

Видимый лазерный свет, КЛАСС ЛАЗЕРА 1

3-х позиционный буквенно -цифровой дисплей [cm]

регулируемый

Диапазон контроля 0,03...2 m

Подавление заднего фона ...20 m

## Электронные данные

Электрическое исполнение	DC PNP
Рабочее напряжение [V]	10...30 DC
Потребление тока [mA]	75 (24 V)
Срок службы тип. [h]	50000
Тип света	красный свет 650 nm
Класс защиты	III
Защита от переплюсовки	да

## Выходы

Выход	2 коммутационных выхода NO / NC комплементарный
Номинальный ток [mA]	2 x 100
Защита от короткого замыкания	тактовый
Защита от перегрузок по току	да
Частота переключения [Hz]	11

## Диапазон контроля

Подавление заднего фона	...20 m
Диаметр светового пятна [mm]	< 5 ( Диапазон 2 m )
Гистерезис [%]	< 4; schwarz (6 % Remission) bei max. Tastweite



# O5D150

O5DLCPKG/US

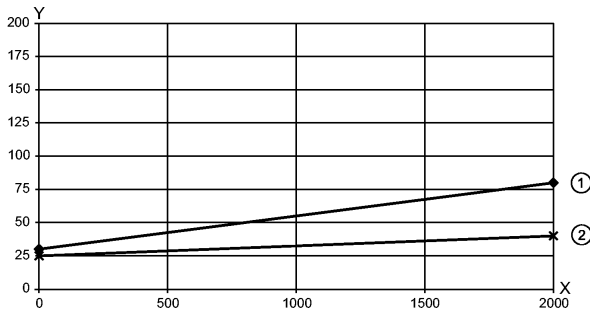


Фотоэлектрические датчики

## Hysteresekurve

x: расстояние в [mm]

y: Гистерезис в [мм]



1 = черный фон (6 % отражение)

2 = белый фон (90 % отражение)

### Диапазон измерения / настройки

Диапазон измерения	[m]	0,03...2
Частота дискретизации	[Hz]	33

### интерфейсы

IO-Link-Device		
Способ передачи		COM2 (38,4 kBaud)
IO-Link проверка		1.1
Стандарт SDCI		IEC 61131-9
IO-Link-Device ID		372d / 00 01 74h
Профили		Smart Sensor: Sensor Identification; Binary Data Channel; Process Value; Sensor Diagnosis
SIO режим		да
Аналоговые рабочие данные		1
Бинарные рабочие данные		1
Миним.время рабочего цикла [ms]		6,6

### Условия эксплуатации

Защищенность от внешней засветки	[klx]	10; на объекте
Температура окружающей среды	[°C]	-25...60, при $t_a < -10$ °C необходим подогрев, лазер выключен
Степень защиты		IP 65 / IP 67

### Испытания / одобрения

Электромагнитная совместимость		EN 60947-5-2
MTTF	[лет]	151

### Механические данные

Материал		корпус: PA (полиамид); рамка: нерж. сталь V4A; рабочий interface: TPU; Оптика: PMMA
Вес	[kg]	0,078

### Дисплей / Элементы управления

Индикация		Состояние выхода светодиод желтый Schaltausgang Pin4 Рабочий режим светодиод зелёный Индикация 3-х позиционный буквенно-цифровой дисплей
Дисплей		cm

### электрическое подключение

Электрическое подсоединение		Разъём M12
-----------------------------	--	------------



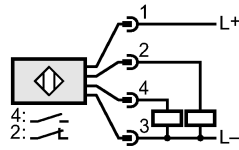
# O5D150

O5DLCPKG/US



Фотоэлектрические датчики

## Назначение жил кабеля при подключении



4: OUT / IO-Link

### Примечания

Примечания

лазер  
 класс 1  
 по IEC 60825-1 : 2007  
 согласно 21 CFR 1040.10, за исключением устройств,  
 соответствующих Laser Notice No. 50, Июнь 2007

Упаковочная величина

[штука]

1

### Другие данные

#### Точность

- максим. внешний свет на объект : 10 klx

расстояние	Точность	
	schwarz (6 % Remission)	белый (отражение 90 %)
0 mm	± 25 mm	± 25 mm
500 mm	± 25 mm	± 25 mm
1000 mm	± 25 mm	± 25 mm
1500 mm	± 40 mm	± 30 mm
2000 mm	± 50 mm	± 30 mm