

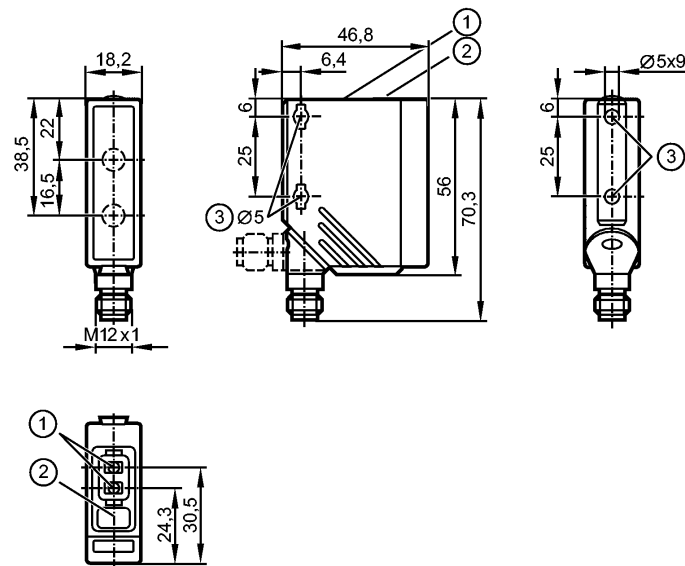


# O5D100

O5DLCPKG/US



Фотоэлектрические датчики



- 1: кнопки для настройки
- 2: 3-х позиционный буквенно -цифровой дисплей
- 3: Максимальный момент затяжки для крепежного винта M5 - 2 Нм



## Характеристики

Оптический датчик измерения расстояния

Электрический разъём

Подавление заднего фона

Sichtbares Laserlicht, LASER KLASSE 2

3-х позиционный буквенно -цифровой дисплей [cm]

регулируемый

Диапазон контроля 0,03...2 m

Подавление заднего фона ...20 m

## Электронные данные

Электрическое исполнение	DC PNP
Рабочее напряжение [V]	10...30 DC
Потребление тока [mA]	75 (24 V)
Срок службы тип. [h]	50000
Тип света	красный свет 650 nm
Класс защиты	III
Защита от переплюсовки	да

## Выходы

Выход	2 коммутационных выхода NO / NC комплементарный
Номинальный ток [mA]	2 x 100
Защита от короткого замыкания	тактовый
Защита от перегрузок по току	да
Частота переключения [Hz]	11

## Диапазон контроля

Подавление заднего фона	...20 m
Диаметр светового пятна [mm]	< 5 ( Диапазон 2 m )
Гистерезис [%]	< 2,5; schwarz (6 % Remission) bei max. Tastweite



# O5D100

O5DLCPKG/US

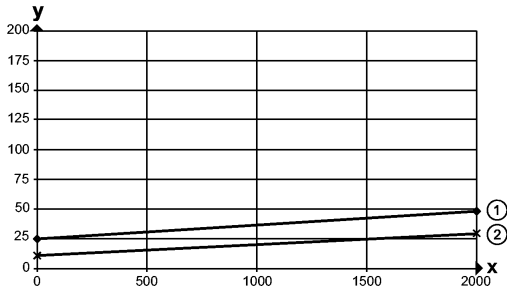


Фотоэлектрические датчики

## Hysteresekurve

x: расстояние в [mm]

y: Гистерезис в [мм]



1 = черный фон (6 % отражение)

2 = белый фон (90 % отражение)

### Диапазон измерения / настройки

Диапазон измерения [m]	0,03...2
Частота дискретизации [Hz]	33

### интерфейсы

IO-Link-Device	
Способ передачи	COM2 (38,4 kBaud)
IO-Link проверка	1.1
Стандарт SDCI	IEC 61131-9
IO-Link-Device ID	372d / 00 01 74h
Профили	Smart Sensor: Sensor Identification; Binary Data Channel; Process Value; Sensor Diagnosis
SIO режим	да
Аналоговые рабочие данные	1
Бинарные рабочие данные	1
Миним.время рабочего цикла [ms]	6,6

### Условия эксплуатации

Защищенность от внешней засветки [klx]	10; на объекте
Температура окружающей среды [°C]	-25...60, при $t_a < -10$ °C необходим подогрев, лазер выключен
Степень защиты	IP 65 / IP 67

### Испытания / одобрения

Электромагнитная совместимость	EN 60947-5-2
MTTF [лет]	151

### Механические данные

Материал	корпус: PA (полиамид); рамка: нерж. сталь V4A; рабочий interface: TPU; Оптика: PMMA
Вес [kg]	0,075

### Дисплеи / Элементы управления

Индикация	Состояние выхода светодиод желтый Schaltausgang Pin4 Рабочий режим светодиод зелёный Индикация 3-х позиционный буквенно -цифровой дисплей
Дисплей	cm

### электрическое подключение

Электрическое подсоединение	Разъём M12
-----------------------------	------------

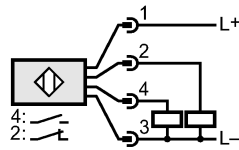
### Назначение жил кабеля при подключении



**O5D100**  
O5DLCPKG/US



Фотоэлектрические датчики



4: OUT / IO-Link

**Примечания**

Примечания

Achtung: Laserlicht  
Leistung  $\leq 4,0$  mW Wellenlänge 650 nm  
Puls 1,3 ns  
Nicht in den Strahl blicken  
Kontakt mit Laserlicht vermeiden  
LASER KLASSE 2  
EN 60825-1:2007-10

Упаковочная величина

[штука]

1

**Другие данные**

**Точность**

- максим. внешний свет на объект : 10 klx

расстояние	Точность	
	schwarz (6 % Remission)	белый (отражение 90 %)
0 mm	$\pm 15$ mm	$\pm 15$ mm
500 mm	$\pm 15$ mm	$\pm 15$ mm
1000 mm	$\pm 15$ mm	$\pm 15$ mm
1500 mm	$\pm 20$ mm	$\pm 20$ mm
2000 mm	$\pm 30$ mm	$\pm 20$ mm