

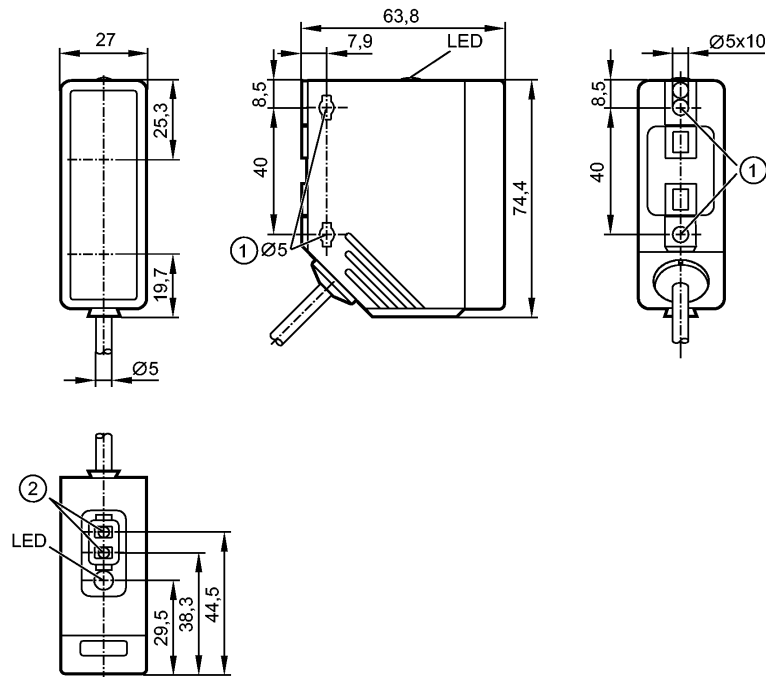


O4H501

O4H-FPKG/2M



Фотоэлектрические датчики



- 1: Максимальный момент затяжки для крепежного винта M5 - 2 Нм
 2: Кнопки для программирования

Приёмник за верхней линзой, излучатель за нижней линзой



Характеристики

Датчик диффузного отражения	
Прямоугольный корпус, пластмасса	
Кабель	
Подавление заднего фона	
Функция обучения	
Электронная блокировка	
Диапазон 100...2600mm (для листа белой бумаги 200 x 200 мм, отражение 90 %)	
регулируемый	

Электронные данные

Электрическое исполнение	DC PNP
Рабочее напряжение [V]	10...36 DC 1)
Потребление тока [mA]	25
Тип света	красный свет 624 nm
Класс защиты	II
Защита от переполюсовки	да

Выходы

Выход	Настройка режима срабатывания на свет / темноту
Падение напряжения [V]	< 2,5
Номинальный ток [mA]	200
Защита от короткого замыкания	тактовый
Защита от перегрузок по току	да
Частота переключения [Hz]	1000

Диапазон контроля



О4Н501

О4Н-FPKG/2M

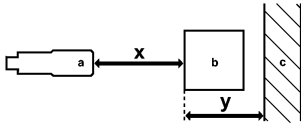


Фотоэлектрические датчики

Диапазон [мм]

Диапазон [мм]	100...2600 (для листа белой бумаги 200 x 200 мм, отражение 90 %)
- Объект белый (отражение 90 %)	100...2600
- Объект серый (отражение 18 %)	100...1300
- Объект чёрный (отражение 6 %)	100...900
Диаметр светового пятна [мм]	50 (Диапазон 1000 мм)

ЛИНИЯ ТОЧНОСТИ



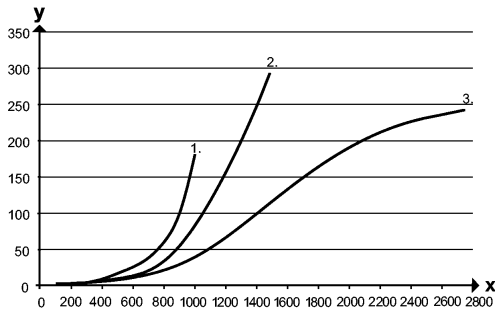
a: датчик

b: объект

c: задний фон

x: расстояние между датчиком и объектом

y: мин. расстояние между объектом и задним фоном



Значения в [мм]

1 = чёрный объект (отражение 6 %), задний фон белый (отражение 90 %)

2 = объект серый (отражение 18 %), задний фон белый (отражение 90 %)

3 = объект белый (отражение 90 %), задний фон белый (отражение 90 %)

Условия эксплуатации

Температура окружающей среды [°C]	-25...60
Степень защиты	IP 67

Испытания / одобрения

Электромагнитная совместимость	EN 60947-5-2
MTTF [лет]	355

Механические данные

Материал	корпус: PA (полиамид); рамка: нерж. сталь V4A; рабочий interface: TPE
Материал линз	PMMA
Вес [kg]	0,208

Дисплеи / Элементы управления

Индикация состояния выхода LED	желтый
--------------------------------	--------

электрическое подключение

Электрическое подсоединение	Кабель PUR (полиуретан) / 2 м; 3 x 0,34 mm ²
-----------------------------	---

Назначение жил кабеля при подключении

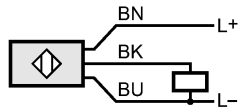


O4H501
O4H-FPKG/2M



Фотоэлектрические датчики

Цвета жил
BK чёрный
BN коричневый
BU синий



Примечания

Примечания

Напряжение питания "supply class 2" согласно cULus

Упаковочная величина [штука]

1

ifm electronic gmbh • Адрес : Friedrichstraße 1 • 45128 Essen — Компания оставляет за собой право вносить изменения без предварительного уведомления! — SU — O4H501 — 07.07.2009