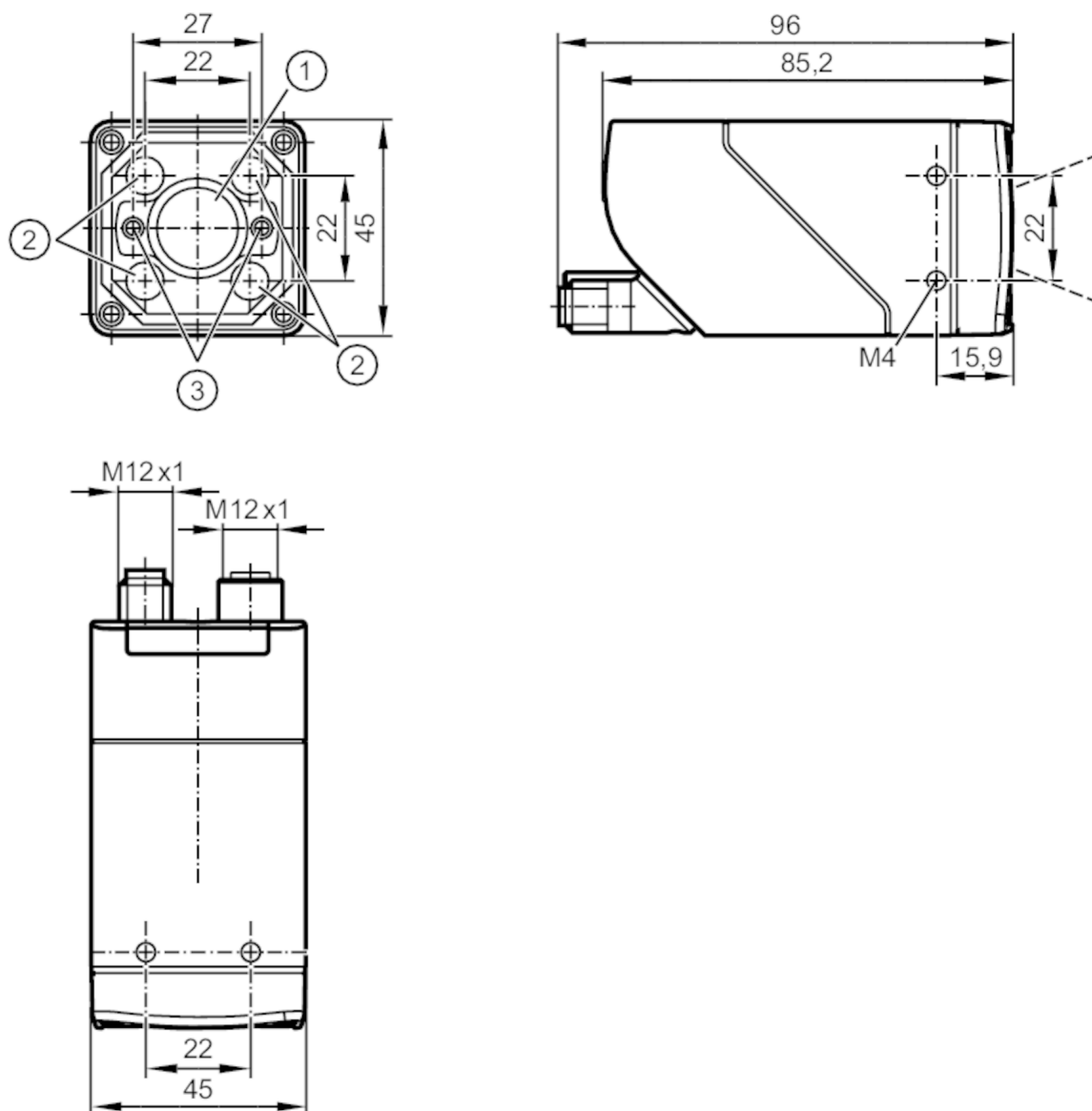


O2I504



Считыватели 1D/2D штрих-кодов

O2IRRDKG/E1/E2/EF/VF/TB/T



- 1 Объектив
- 2 Устройство подсветки
- 3 лазерные точки



Электронные данные

Рабочее напряжение	[V]	18...30 DC
Потребление тока	[mA]	< 400; (24V DC)
Класс защиты		III
Защита от переплюсовки		да
Тип света		красный свет
Длина волны	[nm]	617
Встроенная подсветка		да
Лазерная маркировка		да



Считыватели 1D/2D штрих-кодов

O2IRRDKG/E1/E2/EF/VF/TB/T

Входы/выходы				
Количество входов и выходов	Количество цифровых входов: 1; Количество цифровых выходов: 2			
Входы				
Количество цифровых входов	1			
Триггер	внешнее; 24 V PNP/NPN (IEC 61131-2 Тип 3); TCP/IP; EtherNet/IP; внутренний			
Выходы				
Общее количество выходов	2			
Количество цифровых выходов	2; (конфигурируемый)			
Функция выходного сигнала	24 V PNP/NPN			
Макс. падение напряжения коммутационного выхода DC [V]	1			
Макс. допустимая токовая нагрузка на каждый выход [mA]	100			
Защита от короткого замыкания	да			
Тип защиты от короткого замыкания	тактовый			
Защита от перегрузок по току	да			
Диапазон контроля				
Размеры поля зрения [mm]	Рабочее расстояние срабатывания	Поле зрения		
	200	38 x 29		
	300	58 x 43		
	500	96 x 72		
	1000	192 x 144		
Рабочее расстояние срабатывания [mm]	> 200			
Разрешение изображения [пиксели]	1280 x 960			
Считываемые коды	Interleaved 2-of-5; Industrial 2-of-5; Code 39; Code 93; Code 128; Pharmacode; Codabar; EAN8; EAN8 Add-On 2; EAN8 Add-On 5; EAN13; EAN13 Add-On 2; EAN13 Add-On 5; UPC-A; UPC-A Add-On 2; UPC-A Add-On 5; UPC-E; UPC-E Add-On 2; UPC-E Add-On 5; GS1 DataBar Omnidirectional; GS1 DataBar Truncated; GS1 DataBar Stacked; GS1 DataBar Stacked Omnidirectional; GS1 DataBar Limited; GS1 DataBar Expanded; GS1 DataBar Expanded Stacked; GS1 - 128; MSI Barcode; ECC200; PDF-417; QR; Micro-QR; Aztec Code; GS1 ECC200; GS1 QR Code; GS1 Aztec Code			
Доступен поляризационный фильтр	да			
Всенаправленная система считывания	да			
Макс. наклон к плоскости изображения [°]	45			
Макс. скорость считывания [Hz]	40			
Программное обеспечение / Программирование				
Выбор параметров	Кнопка обучения "Teach"; через ПК с помощью ifm Vision Assistant			



Считыватели 1D/2D штрих-кодов

O2IRRDKG/E1/E2/EF/VF/TB/T

Интерфейсы		
Коммуникационный интерфейс	Ethernet	
Ethernet		
Количество интерфейсов Ethernet	1	
Стандарт передачи	10Base-T; 100Base-TX	
Скорость передачи	10 MBit/s; 100 MBit/s	
Протокол	TCP/IP; EtherNet/IP	
Заводские настройки	IP-адрес: 192.168.0.69	
	маска подсети: 255.255.255.0 (Class C)	
	IP - адрес шлюза: 192.168.0.201	
	MAC-адрес: см. типовую бирку	
Тип использования	параметрирование; Передача данных	
Условия эксплуатации		
Температура окружающей среды [°C]	-10...50	
Температура хранения [°C]	-40...70	
Степень защиты	IP 65	
Испытания / одобрения		
ЭМС	EN 61000-6-4 Излучение помех	промышленные среды
	EN 61000-6-2 Помехоустойчивость	промышленные среды
Ударопрочность	EN 60068-2-27	50 г 11 ms / неповторяющийся
	EN 60068-2-27	40 г 6 ms / повторяющийся
Вибропрочность	EN 60068-2-6	2 г (10 ... 150 Hz)
Лазерная защита класса	1	
Примечание к лазерной защите	Внимание:	лазер
	класс лазера:	1
		EN / IEC60825-1:2007
		EN / IEC60825-1:2014
		Соответствует положению 21 CFR 1040, за исключением отклонений, описанных в документе Laser Notice No. 50, который датирован июлем 2007.
Фотобиологическая безопасность	исключенная группа; (EN 62471)	
Электробезопасность	EN 61010-2-201	подача питания только через цепи PELV
Механические данные		
Вес [g]	603,5	
Размеры [mm]	45 x 45 x 85	
Материал	корпус: отливка из цинка с порошковым покрытием; фронтальная оптика: Gorillaglas; светодиодное окно: PC; программирующие кнопки: POM; разъем: нерж.сталь; Уплотнение: FKM	
Датчик изображения	CMOS датчик изображения чёрный/белый	



Считыватели 1D/2D штрих-кодов

O2IRRDKG/E1/E2/EF/VF/TB/T

Дисплеи / Элементы управления		
Дисплей	Функция	2 x светодиод, зелёный
	Функция	2 x светодиод, жёлтый
	Teach-Funktion	1 x светодиод, зелёный
	Teach-Funktion	1 x светодиод, жёлтый
Элементы управления	1 x	Teach-Taste

Принадлежности	
Принадлежности (необязательные)	Рабочее программное обеспечение
	монтажные принадлежности
	Адаптерный кабель
	Защитные панели и защитные панели фильтра

Примечания	
Упаковочная величина	1 шт.

электрическое подключение

электрическое подключение - Ethernet

1	TxD+
2	RxD+
3	TxD-
4	RxD-

Разъем: 1 x M12



электрическое подключение - питание

1	U+
2	вход триггера
3	0 V
4	Коммутационный выход 1 конфигурируемый
5	Коммутационный выход 2 конфигурируемый / триггерный выход с внешней подсветкой

Разъем: 1 x M12

