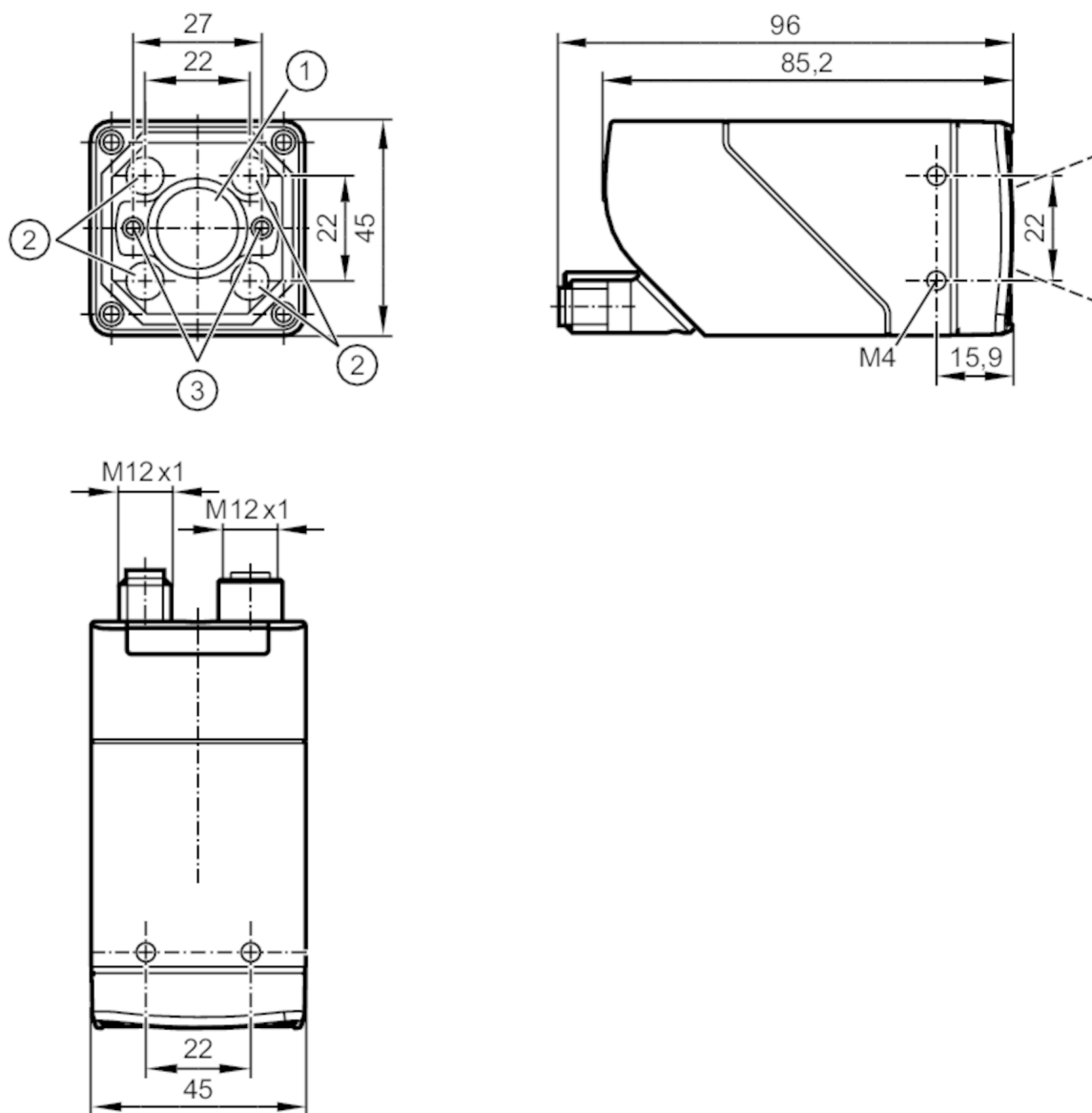


O2I500



Считыватели 1D/2D штрих-кодов

O2IRRDKG/E1/E2/EF/VF/TB/S



- 1 Объектив
- 2 Устройство подсветки
- 3 лазерные точки



Электронные данные

| | | |
|------------------------|------|-----------------|
| Рабочее напряжение | [V] | 18...30 DC |
| Потребление тока | [mA] | < 400; (24V DC) |
| Класс защиты | | III |
| Защита от переплюсовки | | да |
| Тип света | | красный свет |
| Длина волны | [nm] | 617 |
| Встроенная подсветка | | да |
| Лазерная маркировка | | да |



Считыватели 1D/2D штрих-кодов

O2IRRDKG/E1/E2/EF/VF/TB/S

| Входы/выходы | | | | |
|--|--|-------------|--|--|
| Количество входов и выходов | Количество цифровых входов: 1; Количество цифровых выходов: 2 | | | |
| Входы | | | | |
| Количество цифровых входов | 1 | | | |
| Триггер | внешнее; 24 V PNP/NPN (IEC 61131-2 Тип 3); TCP/IP; EtherNet/IP; внутренний | | | |
| Выходы | | | | |
| Общее количество выходов | 2 | | | |
| Количество цифровых выходов | 2; (конфигурируемый) | | | |
| Функция выходного сигнала | 24 V PNP/NPN | | | |
| Макс. падение напряжения коммутационного выхода DC [V] | 1 | | | |
| Макс. допустимая токовая нагрузка на каждый выход [mA] | 100 | | | |
| Защита от короткого замыкания | да | | | |
| Тип защиты от короткого замыкания | тактовый | | | |
| Защита от перегрузок по току | да | | | |
| Диапазон контроля | | | | |
| Размеры поля зрения [mm] | Рабочее расстояние срабатывания | Поле зрения | | |
| | 85 | 28 x 21 | | |
| | 300 | 92 x 69 | | |
| | 500 | 152 x 114 | | |
| | 1000 | 302 x 227 | | |
| Рабочее расстояние срабатывания [mm] | > 85 | | | |
| Разрешение изображения [пиксели] | 1280 x 960 | | | |
| Считываемые коды | Interleaved 2-of-5; Industrial 2-of-5; Code 39; Code 93; Code 128; Pharmacode; Codabar; EAN8; EAN8 Add-On 2; EAN8 Add-On 5; EAN13; EAN13 Add-On 2; EAN13 Add-On 5; UPC-A; UPC-A Add-On 2; UPC-A Add-On 5; UPC-E; UPC-E Add-On 2; UPC-E Add-On 5; GS1 DataBar Omnidirectional; GS1 DataBar Truncated; GS1 DataBar Stacked; GS1 DataBar Stacked Omnidirectional; GS1 DataBar Limited; GS1 DataBar Expanded; GS1 DataBar Expanded Stacked; GS1 - 128; MSI Barcode; ECC200; PDF-417; QR; Micro-QR; Aztec Code; GS1 ECC200; GS1 QR Code; GS1 Aztec Code | | | |
| Доступен поляризационный фильтр | да | | | |
| Всенаправленная система считывания | да | | | |
| Макс. наклон к плоскости изображения [°] | 45 | | | |
| Макс. скорость считывания [Hz] | 40 | | | |
| Программное обеспечение / Программирование | | | | |
| Выбор параметров | Кнопка обучения "Teach"; через ПК с помощью ifm Vision Assistant | | | |



Считыватели 1D/2D штрих-кодов

O2IRRDKG/E1/E2/EF/VF/TB/S

| Интерфейсы | | |
|-----------------------------------|---|--|
| Коммуникационный интерфейс | Ethernet | |
| Ethernet | | |
| Количество интерфейсов Ethernet | 1 | |
| Стандарт передачи | 10Base-T; 100Base-TX | |
| Скорость передачи | 10 MBit/s; 100 MBit/s | |
| Протокол | TCP/IP; EtherNet/IP | |
| Заводские настройки | IP-адрес: 192.168.0.69 | |
| | маска подсети: 255.255.255.0 (Class C) | |
| | IP - адрес шлюза: 192.168.0.201 | |
| | MAC-адрес: см. типовую бирку | |
| Тип использования | параметрирование; Передача данных | |
| Условия эксплуатации | | |
| Температура окружающей среды [°C] | -10...50 | |
| Температура хранения [°C] | -40...70 | |
| Степень защиты | IP 65 | |
| Испытания / одобрения | | |
| ЭМС | EN 61000-6-4 Излучение помех | промышленные среды |
| | EN 61000-6-2 Помехоустойчивость | промышленные среды |
| Ударопрочность | EN 60068-2-27 | 50 г 11 ms / неповторяющийся |
| | EN 60068-2-27 | 40 г 6 ms / повторяющийся |
| Вибропрочность | EN 60068-2-6 | 2 г (10 ... 150 Hz) |
| Лазерная защита класса | 1 | |
| Примечание к лазерной защите | Внимание: | лазер |
| | класс лазера: | 1 |
| | | EN / IEC60825-1:2007 |
| | | EN / IEC60825-1:2014 |
| | | Соответствует положению 21 CFR 1040, за исключением отклонений, описанных в документе Laser Notice No. 50, который датирован июлем 2007. |
| Фотобиологическая безопасность | исключенная группа; (EN 62471) | |
| Электробезопасность | EN 61010-2-201 | подача питания только через цепи PELV |
| Механические данные | | |
| Вес [g] | 601 | |
| Размеры [mm] | 45 x 45 x 85 | |
| Материал | корпус: отливка из цинка с порошковым покрытием; фронтальная оптика: Gorillaglas; светодиодное окно: PC; программирующие кнопки: POM; разъем: нерж.сталь; Уплотнение: FKM | |
| Датчик изображения | CMOS датчик изображения чёрный/белый | |



Считыватели 1D/2D штрих-кодов

O2IRRDKG/E1/E2/EF/VF/TB/S

| Дисплеи / Элементы управления | | |
|-------------------------------|----------------|------------------------|
| Дисплей | Функция | 2 x светодиод, зелёный |
| | Функция | 2 x светодиод, жёлтый |
| | Teach-Funktion | 1 x светодиод, зелёный |
| | Teach-Funktion | 1 x светодиод, жёлтый |
| Элементы управления | 1 x | Teach-Taste |

| Принадлежности | |
|------------------------------------|---|
| Принадлежности (необязательные) | Рабочее программное обеспечение |
| | монтажные принадлежности |
| | Адаптерный кабель |
| | Защитные панели и защитные панели фильтра |

| Примечания | |
|----------------------|-------|
| Упаковочная величина | 1 шт. |

электрическое подключение

электрическое подключение - Ethernet

| | |
|---|------|
| 1 | TxD+ |
| 2 | RxD+ |
| 3 | TxD- |
| 4 | RxD- |

Разъем: 1 x M12



электрическое подключение - питание

| | |
|---|---|
| 1 | U+ |
| 2 | вход триггера |
| 3 | 0 V |
| 4 | Коммутационный выход 1 конфигурируемый |
| 5 | Коммутационный выход 2 конфигурируемый / триггерный выход с внешней подсветкой |

Разъем: 1 x M12

