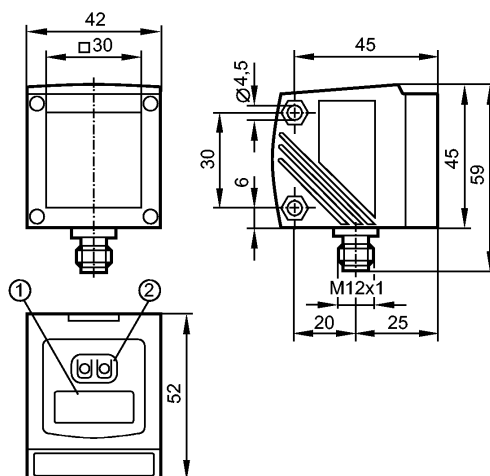


O1D120

O1DLF3KG/IO-LINK

Фотоэлектрические датчики



- 1: 4-х позиционный буквенно -цифровой дисплей
- 2: Кнопки для программирования



Характеристики

Оптический датчик измерения расстояния
Электрический разъем
Подавление заднего фона
Видимый лазерный луч, класс защиты 2
4-х позиционный буквенно -цифровой дисплей
Диапазон контроля 0,2...10 м (для листа белой бумаги 200 x 200 мм, отражение 90 %)
Подавление заднего фона 0...19 м

Электронные данные

Электрическое исполнение	DC PNP
Рабочее напряжение [V]	18...30 DC; "supply class 2" согласно UL
Потребление тока [mA]	< 150
Срок службы тип. [h]	50000
Класс защиты	III
Защита от переплюсовки	да

Выходы

Выход	OUT1:NO / NC программируемый OUT2: NO / NC программируемый или аналоговый (4...20 мА / 0...10 В, масштабируемый)
Номинальный ток [mA]	2 x 200
Защита от короткого замыкания	тактовый
Защита от перегрузок по току	да
Аналоговый выход	
токовый выход [mA]	4...20
- Наиб.нагрузка [Ω]	250
выход напряжения [V]	0...10
- Наиб. нагрузка [Ω]	5000

Диапазон контроля

Подавление заднего фона	0...19 м
Диаметр светового пятна [mm]	< 15 x 15 (Диапазон 10 м)

O1D120

O1DLF3KG/IO-LINK

Фотоэлектрические датчики

Диапазон измерения / настройки

Диапазон измерения	[m]	0,2...10 (для листа белой бумаги 200 x 200 мм, отражение 90 %)
Частота дискретизации	[Hz]	1...50

интерфейсы

IO-Link-Device		
Способ передачи	COM2 (38.4 kBaud)	
IO-Link проверка	1.1	
Стандарт SDCI	IEC 61131-9	
IO-Link-Device ID	806 d / 00 03 26 h	
Профили	Smart Sensor: Sensor Identification; Binary Data Channel; Process Value; Sensor Diagnosis	
SIO режим	да	
Нужный тип порта	A	
Аналоговые рабочие данные	2	
Бинарные рабочие данные	3	
Миним.время рабочего цикла [ms]	6,0	

Условия эксплуатации

Температура окружающей среды	[°C]	-10...60
Степень защиты		IP 67

Испытания / одобрения

Электромагнитная совместимость		EN 60947-5-2
--------------------------------	--	--------------

Механические данные

Материал	корпус: отливка из цинка; окно: стекло; светодиодное окно: поликарбонат	
Вес	[kg]	0,292

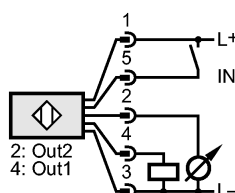
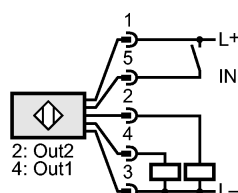
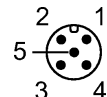
Дисплей / Элементы управления

Индикация	Состояние выхода Рабочий режим расстояние, программирование	2 x светодиод желтый светодиод зелёный 4-х позиционный буквенно-цифровой дисплей
-----------	--	--

электрическое подключение

Электрическое подсоединение		Разъём M12
-----------------------------	--	------------

Назначение жил кабеля при подключении



Принадлежности

Принадлежности (дополнительные)		Защитное покрытие E21133
---------------------------------	--	--------------------------

Примечания

Примечания	<p>Внимание: лазерный свет Мощность <= 4,0 mW длина волны 650 nm импульс 1,3 ns Не смотрите пристально на луч Не подвергайте воздействиям</p>	
------------	--	--

O1D120

O1DLF3KG/IO-LINK

Фотоэлектрические датчики

Класс 2 лазерный продукт
EN 60825-1:2014-05
Напряжение питания "supply class 2" согласно cULus

Упаковочная величина [штука] 1

Другие данные

Параметр	Настройка параметров в пределах	Заводская установка:
Uni	mm, m, inch	mm
OU1	Hno, Hnc, Fno, Fnc	Hno
SP1 [mm]	200...9999	1000
nSP1 [mm]	200...9999	800
FSP1 [mm]	200...9999	1200
OU2	Hno, Hnc, Fno, Fnc, I, U	I
SP2 [mm]	200...9999	2000
nSP2 [mm]	200...9999	1800
FSP2 [mm]	200...9999	2200
ASP [mm]	0...9999	0
AEP [mm]	0...9999	9999
rATE [Hz]	1...50	50
dS1 [s]	0...0,1...5	0
dr1 [s]	0...0,1...5	0
dS2 [s]	0...0,1...5	0
dr2 [s]	0...0,1...5	0
dFo [s]	0...0,1...5	0
dIS	d1..3; rd1...3; OFF	d3

Повторяемость / Точность

Частота дискретизации 50 Hz - максим. внешний свет на объект : 40 klx

	Повторяемость измеряемых значений		Точность	
	белый (отражение 90 %)	серый (отражение 18 %)	белый (отражение 90 %)	серый (отражение 18 %)
200...1000 mm	± 5,0 mm	± 7,5 mm	± 15,0 mm	± 18,0 mm
1000...2000 mm	± 5,5 mm	± 10,0 mm	± 15,0 mm	± 20,0 mm
2000...4000 mm	± 17,5 mm	± 22,5 mm	± 25,0 mm	± 32,0 mm
4000...6000 mm	± 27,5 mm	± 40,0 mm	± 35,0 mm	± 50,0 mm
6000...10000 mm	± 60,0 mm	--	± 70,0 mm	--

Повторяемость / Точность

Частота дискретизации 50 Hz - максим. внешний свет на объект : 40...100 klx

	Повторяемость измеряемых значений		Точность	
	белый (отражение 90 %)	серый (отражение 18 %)	белый (отражение 90 %)	серый (отражение 18 %)
200...1000 mm	± 16,5 mm	± 16,5 mm	± 26,5 mm	± 26,5 mm
1000...2000 mm	± 16,5 mm	± 16,5 mm	± 26,5 mm	± 26,5 mm
2000...4000 mm	± 30,0 mm	± 37,0 mm	± 40,0 mm	± 47,0 mm
4000...6000 mm	± 37,0 mm	± 57,0 mm	± 47,0 mm	± 67,0 mm
6000...10000 mm	± 75,0 mm	--	± 85,0 mm	--

Повторяемость / Точность

Частота дискретизации 1 Hz - максим. внешний свет на объект : 40 klx

	Повторяемость измеряемых значений	Точность
--	-----------------------------------	----------


O1D120

O1DLF3KG/IO-LINK

Фотоэлектрические датчики

	белый (отражение 90 %)	серый (отражение 18 %)	белый (отражение 90 %)	серый (отражение 18 %)
200...1000 mm	± 4,0 mm	± 4,5 mm	± 14,0 mm	± 15,0 mm
1000...2000 mm	± 4,5 mm	± 6,0 mm	± 14,5 mm	± 16,0 mm
2000...4000 mm	± 13,5 mm	± 14,5 mm	± 23,5 mm	± 24,0 mm
4000...6000 mm	± 19,0 mm	± 21,0 mm	± 29,0 mm	± 31,0 mm
6000...10000 mm	± 37,0 mm	--	± 47,0 mm	--

Повторяемость / Точность
Частота дискретизации 1 Hz - максим. внешний свет на объект : 40...100 klx

	Повторяемость измеряемых значений		Точность	
	белый (отражение 90 %)	серый (отражение 18 %)	белый (отражение 90 %)	серый (отражение 18 %)
200...1000 mm	± 10,0 mm	± 10,0 mm	± 20,0 mm	± 20,0 mm
1000...2000 mm	± 10,0 mm	± 10,0 mm	± 20,0 mm	± 20,0 mm
2000...4000 mm	± 17,0 mm	± 18,0 mm	± 27,0 mm	± 28,0 mm
4000...6000 mm	± 22,0 mm	± 25,0 mm	± 32,0 mm	± 35,0 mm
6000...10000 mm	± 37,0 mm	--	± 47,0 mm	--

Диапазон для чёрного объекта (отражение 6 %) <= 4000 mm

Значения при

- постоянные условия окружающей среды: 23 °C / 960 hPa

- минимальное время прогрева в минутах: 10