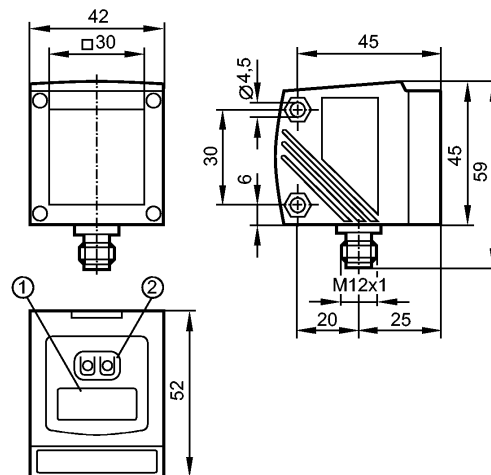




O1D104
O1DLFNKG



Фотоэлектрические датчики



- 1: 4-х позиционный буквенно -цифровой дисплей
2: Кнопки для программирования



Характеристики

Оптический датчик измерения расстояния

Электрический разъем

Подавление заднего фона

Видимый лазерный луч, класс защиты 2

4-х позиционный буквенно -цифровой дисплей

Диапазон контроля 0,2...10 м (для листа белой бумаги 200 x 200 мм, отражение 90 %)

Подавление заднего фона >10...100 м

Электронные данные

Электрическое исполнение	DC NPN
Рабочее напряжение [V]	10...30 DC
Потребление тока [mA]	< 150
Срок службы тип. [h]	50000
Класс защиты	III
Защита от переплюсовки	да

Выходы

Выход	NO / NC программируемый
Номинальный ток [mA]	200
Защита от короткого замыкания	тактовый
Защита от перегрузок по току	да

Диапазон контроля

Подавление заднего фона	>10...100 м
Диаметр светового пятна [mm]	< 15 x 15 (Диапазон 10 м)

Диапазон измерения / настройки

Диапазон измерения [m]	0,2...10 (для листа белой бумаги 200 x 200 мм, отражение 90 %)
Частота переключения [Hz]	5

Условия эксплуатации

Температура окружающей среды [°C]	-10...60
Степень защиты	IP 67



O1D104

O1DLFNKG



Фотоэлектрические датчики

Испытания / одобрения

MTTF	[лет]	228
------	-------	-----

Механические данные

Материал	корпус: отливка из цинка; окно: стекло; светодиодное окно: поликарбонат	
Вес	[kg]	0,258

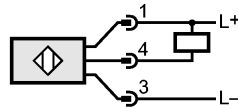
Дисплеи / Элементы управления

Индикация	Состояние выхода	светодиод желтый
	Рабочий режим	светодиод зелёный
	расстояние, программирование	4-х позиционный буквенно-цифровой дисплей

электрическое подключение

Электрическое подсоединение	Разъём M12
-----------------------------	------------

Назначение жил кабеля при подключении



Принадлежности

Принадлежности (дополнительные)	Защитное покрытие E21133
---------------------------------	--------------------------

Примечания

Примечания	<p>Внимание: лазерный свет Мощность $\leq 4,1$ mW длина волны 650 nm импульс 1,3 ns Не смотрите пристально на луч Не подвержайте воздействиям Класс 2 лазерный продукт EN 60825-1:2003-10 Напряжение питания "supply class 2" согласно cULus</p>
------------	--

Упаковочная величина	[штука]	1
----------------------	---------	---

Другие данные

Повторяемость / Точность

- максим. внешний свет на объект : 40 klx

	Повторяемость измеряемых значений		Точность	
	белый (отражение 90 %)	серый (отражение 18 %)	белый (отражение 90 %)	серый (отражение 18 %)
200...1000 mm	± 4,5 mm	± 6,0 mm	± 15,0 mm	± 16,0 mm
1000...2000 mm	± 5,0 mm	± 8,0 mm	± 15,0 mm	± 18,0 mm
2000...4000 mm	± 16,0 mm	± 19,0 mm	± 25,0 mm	± 30,0 mm
4000...6000 mm	± 24,0 mm	± 33,0 mm	± 35,0 mm	± 45,0 mm
6000...10000 mm	± 50,0 mm	--	± 65,0 mm	--

Повторяемость / Точность

- максим. внешний свет на объект : 40...100 klx

	Повторяемость измеряемых значений	Точность
--	-----------------------------------	----------



O1D104

O1DLFNKG



Фотоэлектрические датчики

	белый (отражение 90 %)	серый (отражение 18 %)	белый (отражение 90 %)	серый (отражение 18 %)
200...2000 mm	± 14,0 mm	± 14,0 mm	± 24,0 mm	± 24,0 mm
2000...4000 mm	± 25,0 mm	± 30,0 mm	± 35,0 mm	± 40,0 mm
4000...6000 mm	± 31,0 mm	± 45,0 mm	± 41,0 mm	± 55,0 mm
6000...10000 mm	± 60,0 mm	--	± 70,0 mm	--

Диапазон для чёрного объекта (отражение 6 %) <= 4000 mm

Значения при

- постоянные условия окружающей среды: 23 °C / 960 hPa

- минимальное время прогрева в минутах: 10