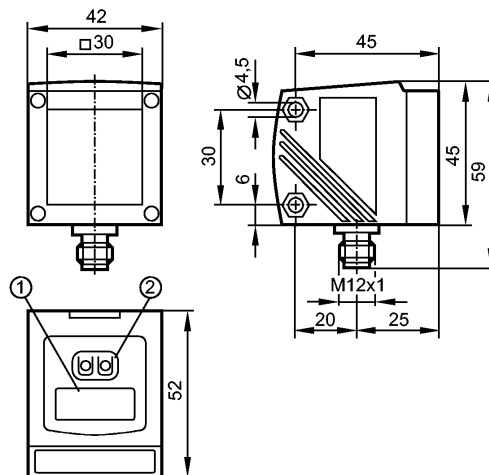


**O1D103**

O1DLF6KG

**Фотоэлектрические датчики**

1: 4-х позиционный буквенно -цифровой дисплей

2: Кнопки для программирования

**Характеристики**

Оптический датчик измерения расстояния

Электрический разъем

Видимый лазерный луч, класс защиты 2

4-х позиционный буквенно -цифровой дисплей

Диапазон контроля 0,2...10 м (для листа белой бумаги 200 x 200 мм, отражение 90 %)

Подавление заднего фона > 10...19 м

Электронные данные

Электрическое исполнение	DC NPN
Рабочее напряжение [V]	18...30 DC
Потребление тока [mA]	< 150
Срок службы тип. [h]	50000
Класс защиты	III
Защита от переполюсовки	да

Выходы

Выход	OUT1:NO / NC программируемый OUT2: NO / NC программируемый или аналоговый (4...20 мА / 0...10 В, масштабируемый)
Номинальный ток [mA]	2 x 200
Защита от короткого замыкания	тактовый
Защита от перегрузок по току	да
Аналоговый выход	
токовый выход [mA]	4...20; в соответствии с IEC 61131-2
- Наиб.нагрузка [Ω]	250
выход напряжения [V]	0...10; в соответствии с IEC 61131-2
- Наиб. нагрузка [Ω]	5000

Диапазон контроля

Подавление заднего фона	> 10...19 м
Диаметр светового пятна [mm]	< 15 x 15 (Диапазон 10 м)

Диапазон измерения / настройки



O1D103

O1DLF6KG



Фотоэлектрические датчики

Диапазон измерения [m] 0,2...10 (для листа белой бумаги 200 x 200 мм, отражение 90 %)

Частота дискретизации [Hz] 1...50

Условия эксплуатации

Температура окружающей среды [°C] -10...60

Степень защиты IP 67

Испытания / одобрения

Электромагнитная совместимость EN 60947-5-2

MTTF [лет] 187

Механические данные

Материал корпус: отливка из цинка; окно: стекло; светодиодное окно: поликарбонат

Вес [kg] 0,296

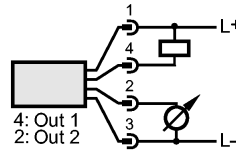
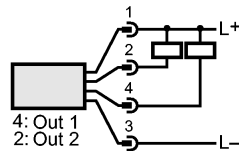
Дисплей / Элементы управления

Индикация	Состояние выхода	2 x светодиод желтый
	Рабочий режим	светодиод зелёный
	расстояние,	4-х позиционный буквенно
	программирование	-цифровой дисплей

электрическое подключение

Электрическое подсоединение Разъём M12

Назначение жил кабеля при подключении



Принадлежности

Принадлежности (дополнительные) Защитное покрытие E21133

Примечания

Примечания

Внимание: лазерный свет
 Мощность $\leq 4,1$ mW длина волны 650 nm
 импульс 1,3 ns
 Не смотрите пристально на луч
 Не подвергайте воздействиям
 Класс 2 лазерный продукт
 EN 60825-1:2003-10
 Напряжение питания "supply class 2" согласно cULus

Упаковочная величина [штука] 1

Другие данные

Параметр	Настройка параметров в пределах	Заводская установка:
Uni	mm, m, inch	mm
OU1	Hno, Hnc, Fno, Fnc	Hno
SP1	200...9999	1000
nSP1	200...9999	800
FSP1	200...9999	1200
OU2	Hno, Hnc, Fno, Fnc, I, U	I
SP2	200...9999	2000

**O1D103**

O1DLF6KG

**Фотоэлектрические датчики**

nSP2	200...9999	1800
FSP2	200...9999	2200
ASP	0...9999	0
AEP	0...9999	9999
rATE [Hz]	1...50	50
dS1	0...0,1...5	0
dr1	0...0,1...5	0
dS2	0...0,1...5	0
dr2	0...0,1...5	0
dAP	0...0,1...5	0
dIS	d1...3; rd1...3; OFF	d3

Повторяемость / Точность**Частота дискретизации 50 Hz - максим. внешний свет на объект : 40 klx**

	Повторяемость измеряемых значений		Точность	
	белый (отражение 90 %)	серый (отражение 18 %)	белый (отражение 90 %)	серый (отражение 18 %)
200...1000 mm	± 5,0 mm	± 7,5 mm	± 15,0 mm	± 18,0 mm
1000...2000 mm	± 5,5 mm	± 10,0 mm	± 15,0 mm	± 20,0 mm
2000...4000 mm	± 17,5 mm	± 22,5 mm	± 25,0 mm	± 32,0 mm
4000...6000 mm	± 27,5 mm	± 40,0 mm	± 35,0 mm	± 50,0 mm
6000...10000 mm	± 60,0 mm	--	± 70,0 mm	--

Повторяемость / Точность**Частота дискретизации 50 Hz - максим. внешний свет на объект : 40...100 klx**

	Повторяемость измеряемых значений		Точность	
	белый (отражение 90 %)	серый (отражение 18 %)	белый (отражение 90 %)	серый (отражение 18 %)
200...1000 mm	± 16,5 mm	± 16,5 mm	± 26,5 mm	± 26,5 mm
1000...2000 mm	± 16,5 mm	± 16,5 mm	± 26,5 mm	± 26,5 mm
2000...4000 mm	± 30,0 mm	± 37,0 mm	± 40,0 mm	± 47,0 mm
4000...6000 mm	± 37,0 mm	± 57,0 mm	± 47,0 mm	± 67,0 mm
6000...10000 mm	± 75,0 mm	--	± 85,0 mm	--

Повторяемость / Точность**Частота дискретизации 1 Hz - максим. внешний свет на объект : 40 klx**

	Повторяемость измеряемых значений		Точность	
	белый (отражение 90 %)	серый (отражение 18 %)	белый (отражение 90 %)	серый (отражение 18 %)
200...1000 mm	± 4,0 mm	± 4,5 mm	± 14,0 mm	± 15,0 mm
1000...2000 mm	± 4,5 mm	± 6,0 mm	± 14,5 mm	± 16,0 mm
2000...4000 mm	± 13,5 mm	± 14,5 mm	± 23,5 mm	± 24,0 mm
4000...6000 mm	± 19,0 mm	± 21,0 mm	± 29,0 mm	± 31,0 mm
6000...10000 mm	± 37,0 mm	--	± 47,0 mm	--

Повторяемость / Точность**Частота дискретизации 1 Hz - максим. внешний свет на объект : 40...100 klx**

	Повторяемость измеряемых значений	Точность
--	-----------------------------------	----------



O1D103

O1DLF6KG



Фотоэлектрические датчики

	белый (отражение 90 %)	серый (отражение 18 %)	белый (отражение 90 %)	серый (отражение 18 %)
200...1000 mm	± 10,0 mm	± 10,0 mm	± 20,0 mm	± 20,0 mm
1000...2000 mm	± 10,0 mm	± 10,0 mm	± 20,0 mm	± 20,0 mm
2000...4000 mm	± 17,0 mm	± 18,0 mm	± 27,0 mm	± 28,0 mm
4000...6000 mm	± 22,0 mm	± 25,0 mm	± 32,0 mm	± 35,0 mm
6000...10000 mm	± 37,0 mm	--	± 47,0 mm	--

Диапазон для чёрного объекта (отражение 6 %) <= 4000 mm

Значения при

- постоянные условия окружающей среды: 23 °C / 960 hPa
- минимальное время прогрева в минутах: 10