

ifm electronic



Руководство по эксплуатации  
Оптический датчик измерения  
расстояния

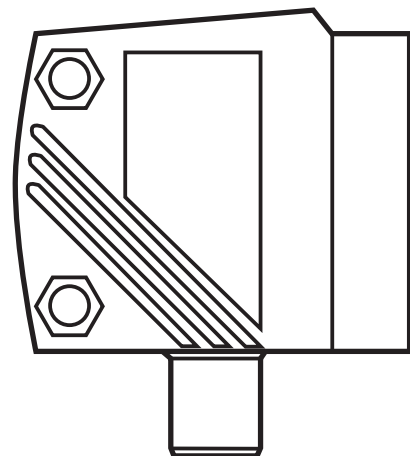
RU

**efector200<sup>®</sup>**

**O1D100**

**O1D103**

704991 / 00 08 / 2012



# Содержание

1	Используемые символы .....	4
1.1	Используемые символы .....	4
1.2	Используемые знаки предупреждения .....	4
2	Инструкции по технике безопасности .....	4
3	Применение в соответствии с назначением.....	6
3.1	Применение .....	6
4	Функции .....	6
4.1	Функция выхода: гистерезис.....	6
4.2	Функция выхода: окно.....	6
4.3	Функция выхода: аналоговый .....	6
5	Монтаж .....	7
5.1	Условия монтажа .....	7
5.2	Монтажные принадлежности .....	7
6	Электрическое подключение .....	8
7	Рабочие элементы и индикация .....	9
8	Меню .....	10
8.1	Структура меню .....	10
8.2	Пояснения к меню .....	11
9	Режимы работы.....	14
9.1	Режим измерения .....	14
9.2	Режим отображения параметров.....	14
9.3	Режим юстировки.....	14
9.4	Режим программирования .....	14
10.	Настройка параметров .....	14
10.1	Основная настройка параметров .....	15
10.1.1	Установка значений параметров .....	15
10.1.2	Переход с уровня меню 1 на уровень меню 2.....	16
10.1.3	Электронная блокировка .....	16
10.2	Конфигурация основных настроек .....	17
10.2.1	Выбор единицы отображения .....	17
10.2.2	Настройка индикации.....	17
10.2.3	Конфигурация выхода 1 .....	17

10.2.4	Функция гистерезиса .....	18
10.2.5	Настройка точки переключения для функции гистерезиса выхода 1 .....	19
10.2.6	Функция окна.....	19
10.2.7	Настройка точек переключения для функции окна выхода 1 .....	20
10.2.8	Конфигурация выхода 2 .....	21
10.2.9	Настройка точки переключения для функции гистерезиса выхода 2 .....	21
10.2.10	Настройка точек переключения для функции окна выхода 2 ....	21
10.2.11	Масштабирование диапазона измерения (аналоговый выход) .....	22
10.3	Режим обучения (Teach -режим) .....	24
10.3.1	Настройка частоты отсчетов.....	24
10.3.2	Настройка повторяемости .....	24
10.3.3	Таблица повторяемости и точности .....	25
10.4	Расширенные функции.....	27
10.4.1	Настройка времени задержки переключаемых выходов .....	27
10.4.2	Настройка демпфирования измеряемого сигнала .....	27
10.4.3	Сброс всех параметров и возвращение к заводским настройкам .....	27
10.4.4	Отображение номера версии программного обеспечения .....	27
11	Настройка / эксплуатация .....	27
11.1	Индикация неисправности .....	28
12	Техническое обслуживание, ремонт и утилизация .....	29
13	Чертёж в масштабе .....	29
14	Заводская настройка.....	30

# 1 Используемые символы

## 1.1 Используемые символы

► Инструкция

> Реакция, результат

[...] Название кнопки или обозначение индикации

→ Отсылка к соответствующему разделу



Важное примечание

Несоблюдение может привести к неправильному функционированию или помехам.



Информация

Дополнительное примечание.

## 1.2 Используемые знаки предупреждения

### ПРЕДУПРЕЖДЕНИЕ

Предупреждение о серьезной травме оператора, в результате которой может наступить смерть или быть нанесен существенный вред здоровью.

## 2 Инструкции по технике безопасности

- Обязательно ознакомьтесь с данным руководством перед тем, как начать установку и настройку прибора. Убедитесь в том, что прибор подходит для Вашего применения без каких-либо ограничений.
- Применение прибора не по назначению может привести к его неисправности (неправильному срабатыванию) или нежелательным последствиям. Поэтому все работы по установке, настройке, подключению, вводу в эксплуатацию и техническому обслуживанию должны проводиться только квалифицированным персоналом.
- Просим связаться с изготовителем в случае неисправности прибора или возникновения каких-либо вопросов относительно его работы. В случае несанкционированного вскрытия и попыток самостоятельного ремонта прибора покупатель лишается гарантийного обслуживания и несет всю ответственность за дальнейшую эксплуатацию прибора.

## **⚠ ПРЕДУПРЕЖДЕНИЕ**

Видимый лазерный свет; Лазерная защита класса 2.

Использование устройств контроля или настройки, не указанных в данном руководстве, может привести к опасному лазерному облучению. Возможно повреждение сетчатки глаза.

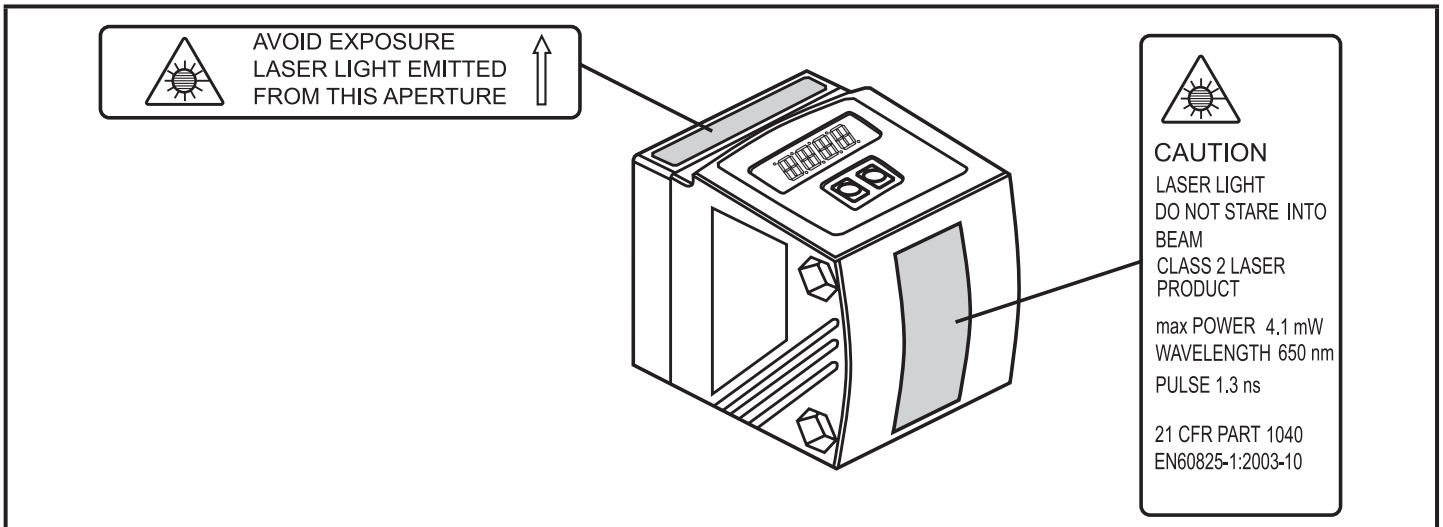
- ▶ Не смотрите пристально на лазерный луч!
- ▶ Ознакомьтесь с приложением (меры безопасности при работе с лазером), которое поставляется с прибором.
- ▶ Будьте осторожны и учитывайте все меры предосторожности, указанные на бирке прибора.
- ▶ Прикрепите прилагаемую наклейку к кабелю питания.

RU

### Наклейка для кабеля питания



### Этикетка прибора



## 3 Применение в соответствии с назначением

Данный прибор является оптическим датчиком расстояния.

### 3.1 Применение

- Оптический датчик расстояния измеряет расстояния от 0.2 до 10 м.
- С подавлением заднего фона > 10...19 м.
- Измеренное значение отображается на 10-сегментном дисплее.
- В соответствии с заданными значениями функций выхода генерируются 2 выходных сигнала.
- O1D100: Сертификация 21 CFR PART 1040



Расстояние между датчиком и задним фоном должно ограничиваться 19 м. Иначе измеренное значение может быть неоднозначным. → 5.1 Условия монтажа

В качестве альтернативы предлагается датчик O1D105 (расстояние между датчиком и задним фоном может достигать 100 м).

## 4 Функции

### 4.1 Функция выхода: гистерезис

Гистерезис обеспечивает стабильное коммутационное состояние выхода в случае, если измеренное значение колеблется около заданной величины. Гистерезис может быть выбран в качестве функции для обоих выходов (OUT1 и OUT2). → 10.2.4 Функция гистерезиса

### 4.2 Функция выхода: окно

Функция окна позволяет контролировать заданный допустимый диапазон. Окно может быть выбрано в качестве функции для обоих выходов (OUT1 и OUT2).

→ 10.2.6 Функция окна

### 4.3 Функция выхода: аналоговый

Датчик может также подавать на выход 2 (OUT2) аналоговый сигнал, пропорциональный расстоянию. → 10.2.11 Масштабирование диапазона измерения (аналоговый выход).

## 5 Монтаж

### 5.1 Условия монтажа

- Установите прибор так, чтобы контролируемый объект находился в диапазоне измерения от 0.2...10 м.

Диапазон однозначного измерения расстояния установлен на значение 19.2 м. Предметы, находящиеся на расстояниях от 10 до 19.2 м, не обнаруживаются.



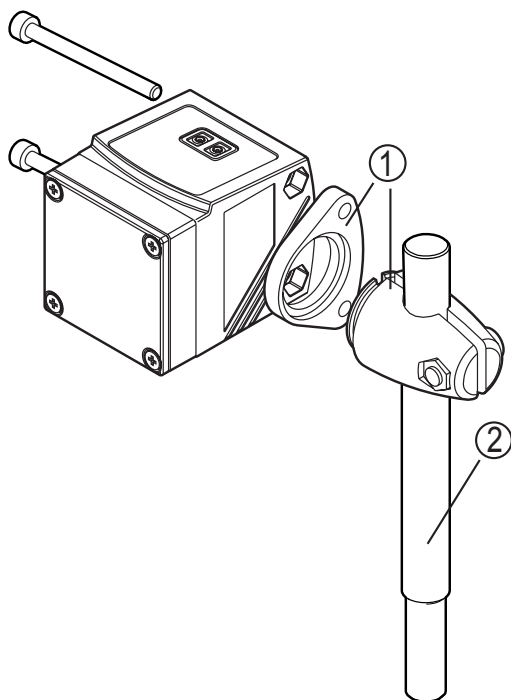
Избегайте отражающих объектов на пути прямого луча датчика в диапазоне > 19.2 м. Это может отразиться на точности измерения.

RU

### 5.2 Монтажные принадлежности

Прибор поставляется без монтажных принадлежностей.

Монтажные принадлежности	Артикул. номер
Защитное покрытие O1D	E21133
Монтажный набор E2D101 + E20938 + E20951	E21079
Монтажный набор O1D (для круглого профиля Ø 12 мм)	E2D101
Круглый профиль, прямой Ø 12 мм / M10	E20938
Монтажный набор O1D (для круглого профиля Ø 14 мм)	E2D111
Круглый профиль, прямой Ø 14 мм / M12	E20939
Приспособление для тонкой юстировки лазерных датчиков серии O1D (на стержень или без стержня; в зависимости от зажима)	E1D100



#### Пример монтажа:

- 1: Монтажный набор профиль Ø 12 мм артикул. номер E2D101
- 2: Круглый профиль, прямой Ø 12мм/M10 артикул. номер E20938

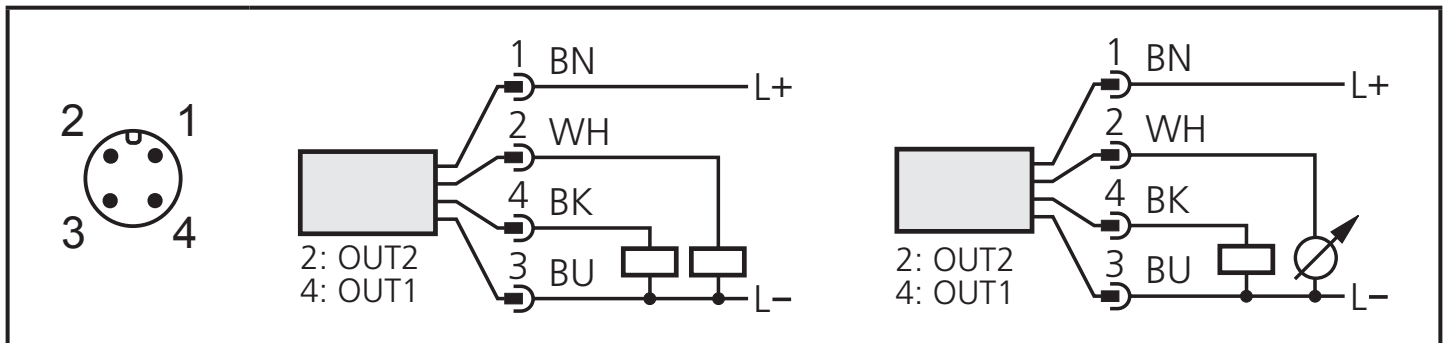
## 6 Электрическое подключение



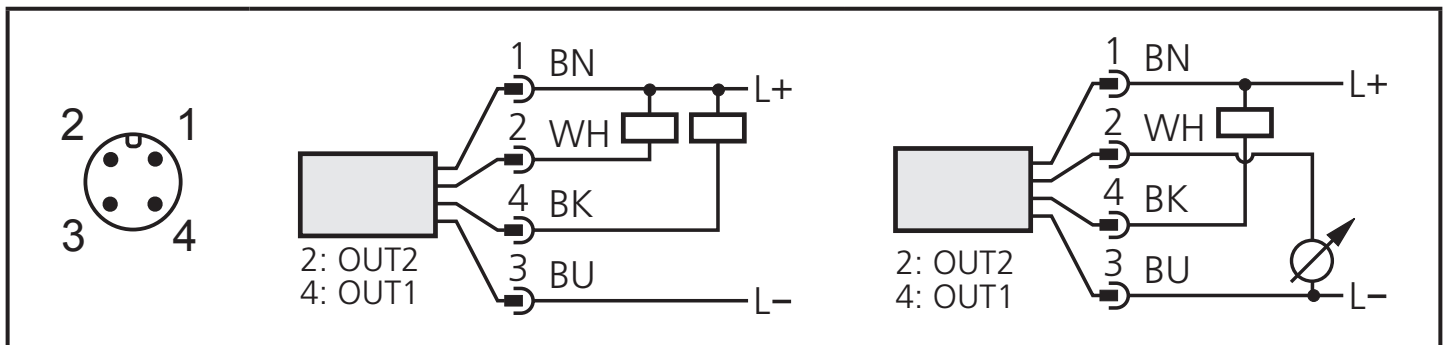
К работам по установке и вводу в эксплуатацию допускаются только квалифицированные специалисты - электрики.

- ▶ Придерживайтесь действующих государственных и международных норм и правил по монтажу электротехнического оборудования.
- ▶ Соблюдайте напряжение питания в соответствии с EN 50178, SELV, PELV.O1D100: cULus, Supply Class 2
- ▶ Отключите электропитание.
- ▶ Подключайте изделие согласно данной схеме:

### O1D100 PNP



### O1D103 NPN

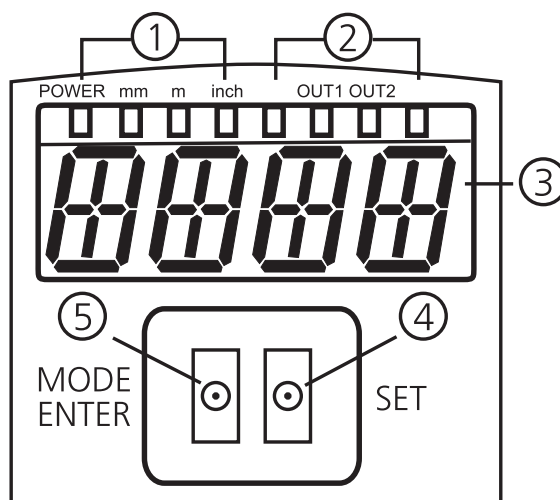


Цвет проводов от розеток:

1 = BN (коричневый), 2 = WH (белый), 3 = BU (синий), 4 = BK (черный)



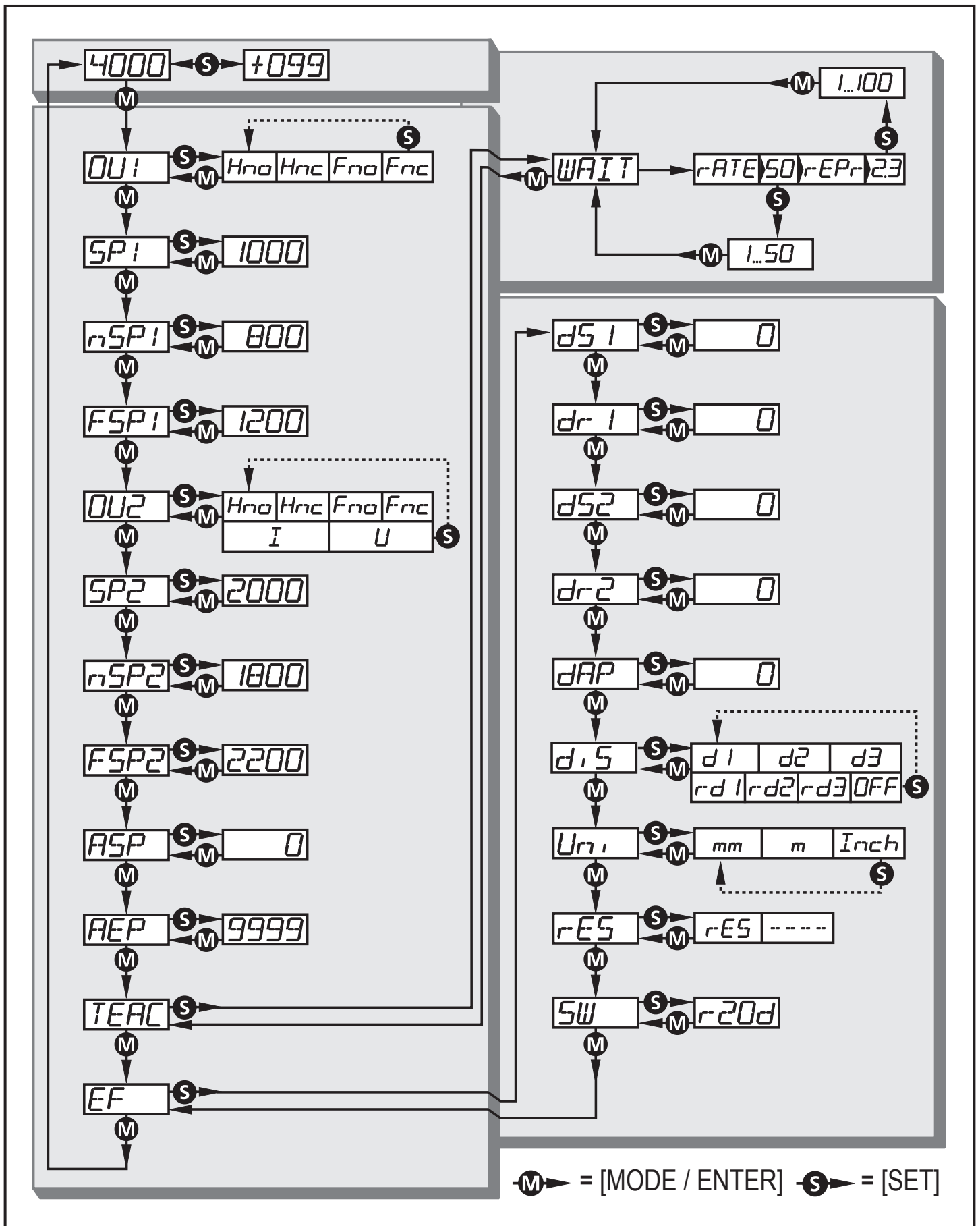
## 7 Рабочие элементы и индикация



1: 4 зеленых светодиода	Светящийся светодиод = питание и заданная единица отображения (мм, м, дюймы)
2: 4 х желтых светодиода (два не подключены)	Индикация статуса переключения; горит, если соответствующий выход переключен.
3: 4-х позиционный алфавитно-цифровой дисплей	Индикация измеренного расстояния, параметров и значений параметров.
4: Кнопка программирования [SET]	Установка значений параметров (прокрутка при удержании в нажатом положении; пошагово при помощи последовательных нажатий).
5: Кнопка программирования [MODE/ENTER]	Выбор параметров и подтверждение заданных значений

# 8 Меню

## 8.1 Структура меню






## 8.2 Пояснения к меню

Заводские настройки смотрите в конце данного руководства по эксплуатации (→ 14 Заводская настройка).

<b>OU 1</b>	<b>Конфигурация выхода 1</b> возможны 4 варианта установки функции переключения: [Hno][Hnc][Fno][Fnc] → 10.2.3 Конфигурация выхода 1
<b>SP 1</b>	<b>Точка переключения функции гистерезиса выхода 1</b> Предельное значение, при достижении которого выход с выбранной функцией гистерезиса изменяет статус переключения (объект ближе/дальше от заданного расстояния). [SP1] активна, только если [OU1] = [Hno] или [Hnc]. → 10.2.5 Настройка точки переключения для функции гистерезиса выхода 1
<b>nSP 1</b> <b>FSP 1</b>	<b>Точки переключения функции окна выхода 1</b> Предельные значения, при которых выход с выбранной функцией гистерезиса изменяет статус переключения (объект находится/отсутствует в промежутке между "ближней" и "дальней" точками переключения). [nSP1] = "ближняя" точка переключения / [FSP1] = "дальняя" точка переключения. [nSP1] / [FSP1] активна, только если [OU1] = [Fno] или [Fnc]. → 10.2.7 Настройка точек переключения для функции окна выхода 1
<b>OU2</b>	<b>Конфигурация выхода 2</b> Возможно выбрать одну из 4 функций переключения или один из 2 аналоговых сигналов: [Hno], [Hnc], [Fno], [Fnc], [I], [U] → 10.2.8 Конфигурация OUT2
<b>SP2</b>	<b>Точка переключения для функции гистерезиса выхода 2</b> Предельное значение, при котором выход с выбранной функцией гистерезиса изменяет статус переключения (объект ближе/дальше от заданного расстояния). [SP2] активна, только если [OU2] = [Hno] или [Hnc]. → 10.2.9 Настройка точки переключения для функции гистерезиса выхода 2

RU

<p>nSP2 FSP2</p>	<p><b>Точки переключения функции окна выхода 2</b>          Предельные значения, при которых выход с выбранной функцией гистерезиса изменяет статус переключения (объект находится/отсутствует в промежутке между "ближней" и "дальней" точками переключения).          [nSP2] = "ближняя" точка переключения / [FSP2] = "дальняя" точка переключения.          [nSP2] / [FSP2] активна, только если [OU2] = [Fno] или [Fnc].          → 10.2.10 Настройка точек переключения для функции окна выхода 2</p>
<p>ASP</p>	<p><b>Начальная точка аналогового сигнала</b>          Измеренное значение, при котором ток/напряжение равны 4 mA / 0 V.          [ASP] активна, только если [OU2] = [I] или [U].          → 10.2.11 Масштабирование диапазона измерения (аналоговый выход)</p>
<p>AEP</p>	<p><b>Конечная точка аналогового сигнала</b>          Измеренное значение, при котором ток равен 20 mA / 10 V.          [AEP] активна, только если [OU2] = [I] или [U].          → 10.2.11 Масштабирование диапазона измерения (аналоговый выход)</p>
<p>TEAC</p>	<p><b>Режим обучения (teach -режим)</b>          Выбор "частоты отсчетов" или "повторяемости"          → 10.3 Режим обучения (teach -режим)</p>
<p>EF</p>	<p><b>Расширенные функции</b>          Нажмите кнопку [SET] для того, чтобы открыть submenu "Extended functions"          → 10.4 Расширенные функции</p>
<p>dS 1 dr 1 dS2 dr 2</p>	<p><b>Время задержки для переключаемых выходов</b>          [dSx] = задержка включения; [drx] = задержка выключения.          Выход изменяет свой статус переключения не сразу после наступления условия переключения, а только по истечении времени задержки. Если по истечении времени задержки не выполняются условия переключения, то статус переключения выхода не изменяется.          [dS2] и [dr2] не срабатывают, если [OU2] = [I] или [U].          → 10.4.1 Настройка времени задержки переключаемых выходов</p>

	<p><b>Демпфирование измеряемого сигнала</b>  Эта функция позволяет подавить кратковременное насыщение измерительного элемента (такое насыщение может быть результатом прямого отражения или сильных колебаний яркости).  Во время настройки задержки, отображается последнее действительное измеренное значение, выходные сигналы остаются неизменны.  → 10.4.2 Настройка демпфирования для измеренных значений</p>
	<p><b>Настройка индикации</b>  7 настроек по выбору:  [d1], [d2], [d3], [rd1], [rd2], [rd3], [OFF]  → 10.2.2 Настройка индикации</p>
	<p><b>Настройка единицы индикации</b>  Выбор единицы измерения для [SP1], [SP2], [ASP], [AEP]  По выбору: [мм ] [м] [дюйм]  → 10.2.1 Выбор единицы отображения</p>
	<p><b>Вернуть заводскую настройку</b>  → 10.4.3 Сброс всех параметров и возвращение к заводским настройкам</p>
	<p><b>Отображение номера версии программного обеспечения</b>  → 10.4.4 Отображение номера версии программного обеспечения</p>

## 9 Режимы работы

### 9.1 Режим измерения

Режим измерения является обычным рабочим режимом.

После подачи питающего напряжения прибор находится в Режиме измерения. Датчик осуществляет измерение и вырабатывает выходные сигналы согласно заданным параметрам.

Дисплей показывает текущее расстояние, желтые светодиоды сигнализируют статус переключения выходов.

### 9.2 Режим отображения параметров

Индикация и установка значений параметров.

- ▶ Кратко нажмите кнопку [Mode/Enter].
- > Прибор переходит в Режим отображения параметров. При этом прибор остается в рабочем режиме.  
Заданные значения параметров могут считываться.
- ▶ Для скроллинга параметров кратко нажмите кнопку [MODE/ENTER].
- ▶ Для отображения соответствующего параметра кратко нажмите кнопку [SET].
- > Через 15 с прибор возвращается в Режим измерения.

### 9.3 Режим юстировки

Отображение относительного значения силы сигнала.

- ▶ Кратко нажмите кнопку [SET] в Режиме измерения.
- > Прибор отображает относительное значение силы сигнала (+100 соответствует белому объекту, +020 соответствует серому объекту).

### 9.4 Режим программирования

Настройка значений параметров → 10.1 Основная настройка параметров

## 10. Настройка параметров

Во время настройки параметров прибор остается в рабочем режиме.

Он функционирует согласно уже заданным параметрам до тех пор, пока операция по изменению и вводу новых параметров не будет завершена.

## 10.1 Основная настройка параметров

### 10.1.1 Установка значений параметров

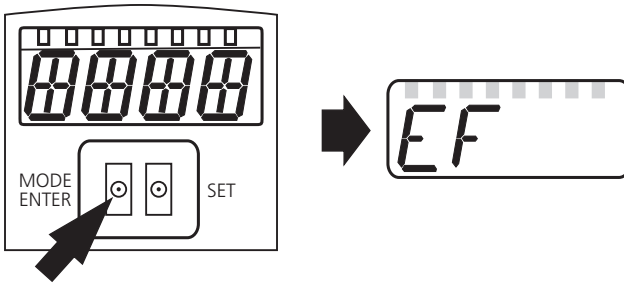
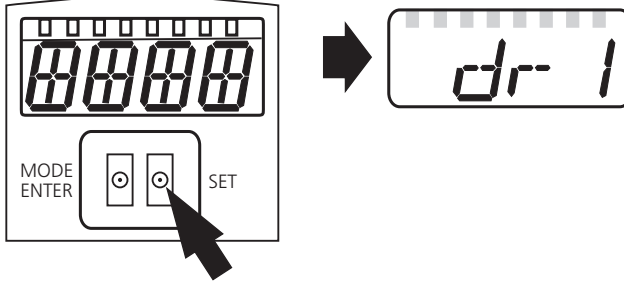


Выберите единицу измерения [Uni] перед тем, как начать установку значений параметров. В случае, если единица измерения изменена после установки параметров, ошибки округления во время внутреннего преобразования в другие единицы могут привести к неточностям установленных значений.

→ 10.2.1 Выбор единицы отображения

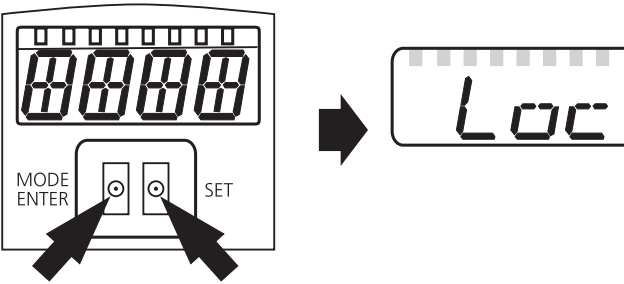
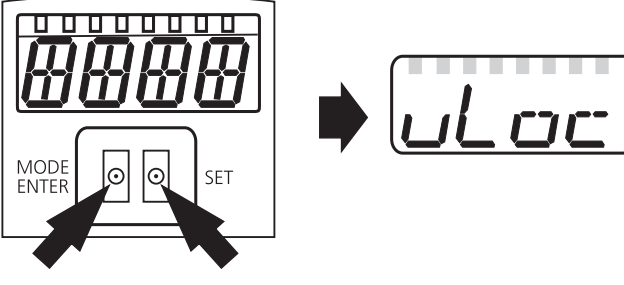
1	<b>Выбор параметра</b> <ul style="list-style-type: none"><li>▶ Нажимайте кнопку [Mode/Enter], пока желаемый параметр не отобразится на экране.</li></ul>		RU
2	<b>Установка значений параметров</b> <ul style="list-style-type: none"><li>▶ Нажмите кнопку [SET] и удерживайте ее нажатой.</li><li>&gt; Текущее значение параметра мигает в течение 5 с.</li><li>▶ Увеличивайте значение настройки пошагово при помощи последовательных нажатий кнопки или путём прокрутки значения при её удерживании в нажатом положении.</li></ul>		
Для уменьшения значения: необходимо чтобы дисплей достиг максимального значения. После этого индикация начнется заново с минимального значения.			
3	<b>Подтверждение значения параметра</b> <ul style="list-style-type: none"><li>▶ Кратко нажмите кнопку [Mode/Enter].</li><li>&gt; Параметр снова отображается на экране; новое значение параметра действительно.</li></ul>		
4	<b>Настройка других параметров</b> <ul style="list-style-type: none"><li>▶ Необходимо начать с этапа 1.</li></ul>		
5	<b>Завершение настройки параметров</b> <ul style="list-style-type: none"><li>▶ Ждите 15 с или нажмите кнопку [MODE/ENTER].</li><li>&gt; Отображается текущее измеренное значение.</li></ul>		

## 10.1.2 Переход с уровня меню 1 на уровень меню 2

<ul style="list-style-type: none"><li>▶ Нажмите кнопку [MODE/ENTER] несколько раз, пока [EF] не отобразится на экране.</li></ul>	
<ul style="list-style-type: none"><li>▶ Кратко нажмите кнопку [SET].</li><li>&gt; параметр -меню отображается на дисплее: [dr1]).</li></ul>	

## 10.1.3 Электронная блокировка

Прибор можно заблокировать с помощью электроники для предотвращения нежелательных изменений в настройках. Прибор поставляется в разблокированном состоянии.

<p><b>Блокировка</b></p> <ul style="list-style-type: none"><li>▶ Убедитесь, что прибор работает в нормальном рабочем режиме.</li><li>▶ Удерживайте кнопки [MODE/ENTER] + [SET] в нажатом положении до тех пор, пока [Loc] не отобразится на экране.</li><li>&gt; Устройство заблокировано.</li></ul>	
<p>[Loc] временно отображается на экране, если вы пытаетесь изменить значения параметров во время эксплуатации прибора, который заблокирован.</p>	
<p><b>Разблокировка</b></p> <ul style="list-style-type: none"><li>▶ Удерживайте кнопки [MODE/ENTER] + [SET] в нажатом положении до тех пор, пока [uLoc] не отобразится на экране.</li><li>&gt; Прибор разблокирован.</li></ul>	

### Время бездействия:




Если в течение 15 с не будет нажата ни одна кнопка, то датчик возвращается в Режим измерения с неизменными значениями.




## 10.2 Конфигурация основных настроек

### 10.2.1 Выбор единицы отображения


<p>Настройте [Uni] перед тем, как установить значения параметров [SPx], [nSPx], [FSPx], [ASP], [AEP].</p> <p>В случае, если единица измерения изменена после установки параметров, ошибки округления во время внутреннего преобразования в другие единицы могут привести к неточностям установленных значений.</p> <ul style="list-style-type: none"><li>▶ Переход к [EF].</li><li>▶ Выберите [Uni] Выберите [Uni] и настройте единицу измерения. Выбор единицы измерения: [мм ], [м], [дюйм]</li><li>▶ Подтвердить с помощью кнопки [MODE/ENTER].</li><li>&gt; Выбранная единица отображается при помощи зеленого светодиода на дисплее.</li></ul>	
---	---

RU

### 10.2.2 Настройка индикации

<ul style="list-style-type: none"><li>▶ Переход к [EF].</li><li>▶ Выберите [diS] и задайте настройки. 7 настроек по выбору:<ul style="list-style-type: none"><li>• [d1] = обновление измеренных значений каждые 50 ms.</li><li>• [d2] = обновление измеренных значений каждые 200 ms.</li><li>• [d3] = обновление измеренных значений каждые 600 ms.</li><li>• [rd1], [rd2], [rd3] = отображается как [d1], [d2], [d3] с поворотом на 180°.</li></ul>Обновление измеренных значений касается только дисплея. Это не влияет на выходы.</li><li>• [OFF] = Индикация измеренного значения отключена в Режиме измерения. Нажмите любую кнопку для отображения текущего измеренного значения в течение 15 с.</li><li>▶ Подтвердить с помощью [MODE/ENTER].</li></ul> <p>Светодиоды активны даже при отключенной индикации измеренного значения.</p>	
--	---

### 10.2.3 Конфигурация выхода 1

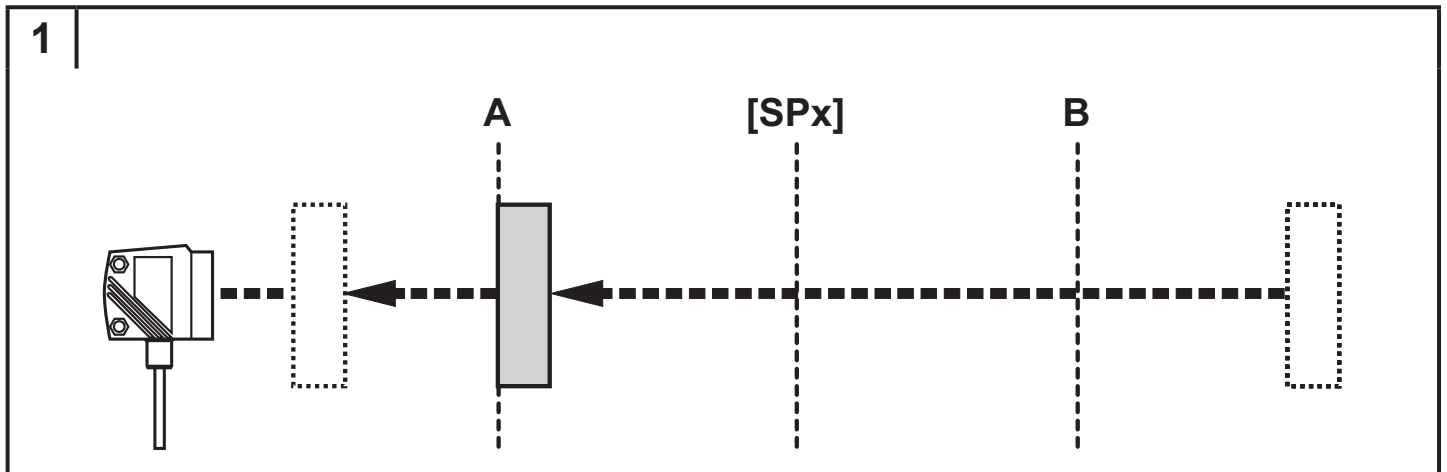
<ul style="list-style-type: none"><li>▶ Выберите [OU1] и задайте функции переключения. Функции переключения:<ul style="list-style-type: none"><li>• [Hno] = функция гистерезиса/ нормально открытый</li><li>• [Hnc] = функция гистерезиса / нормально закрытый</li><li>• [Fno] = функция окна / нормально открытый</li><li>• [Fnc] = функция окна / нормально закрытый</li></ul></li><li>▶ Подтвердить с помощью [MODE/ENTER].</li></ul>	
--	---

## 10.2.4 Функция гистерезиса

Гистерезис обеспечивает стабильное коммутационное состояние выхода в случае, если измеренное значение колеблется около заданной величины. В любом случае точки установки/сброса устанавливаются симметрично вокруг выбранной точки переключения [SPx]. Гистерезис - это расстояние между точками установки/сброса; он рассчитывается на основе повторяемости с помощью фактора безопасности 1.5.

### Пример Нпо

1. Для выходной функции [Нпо] выход переключается в момент приближения объекта и достижения точки срабатывания (А).
2. При отдалении объекта выход не переключается обратно до тех пор, пока точка сброса (В) не будет превышена.  
Точка сброса (В) больше, чем точка срабатывания (А).



Если была выбрана функция выхода [Нпс], то точки сброса и срабатывания реверсируются. Выход размыкается, если объект приближается. Выход замыкается, если объект отдалается.

## Коммутационное состояние выходов

Функция на выходе	Расстояние до объекта (D)	Статус выхода
[Hno]	$D < [SPx]$	Закрытый
	$D > [SPx]$	Открытый
[Hnc]	$D < [SPx]$	Открытый
	$D > [SPx]$	Закрытый

### Пример функции выхода [Hno]

Частота отсчетов 50 Гц, расстояние до объекта 1200 мм, для серого объекта (отражение 18 %)

Гистерезис =  $\pm 10$  мм (повторяемость  $\rightarrow$  10.3.3 таблица) x множитель 1.5 = 15 мм

- Точка сброса 1200 мм + (15 мм) = 1215 мм

- Точка срабатывания 1200 мм - (15 мм) = 1185 мм

RU

## 10.2.5 Настройка точки переключения для функции гистерезиса выхода 1

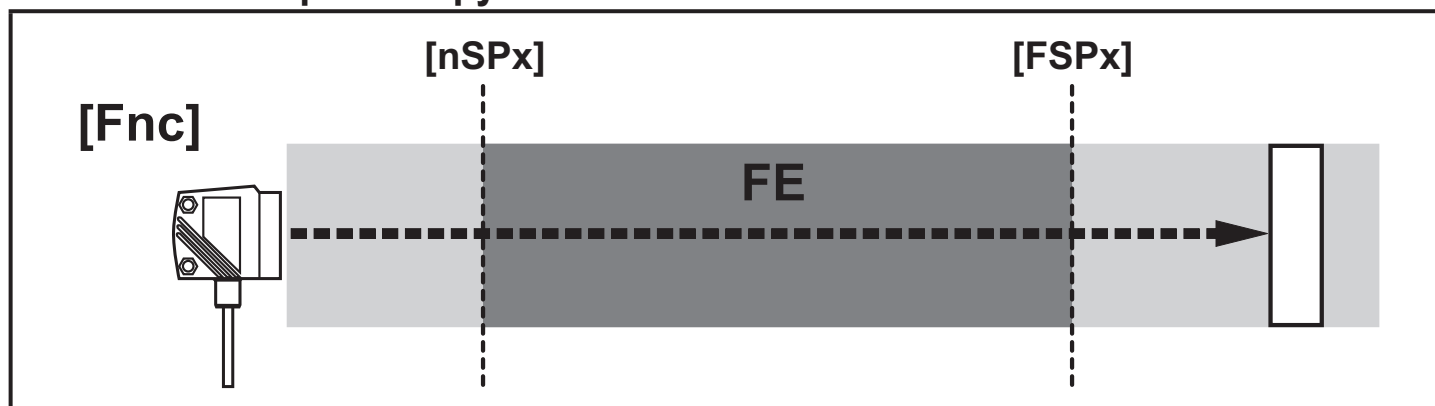
- ▶ Выберите функцию выхода [Hno] или [Hnc] на [OUT1].
- ▶ Подтвердите с помощью кнопки [MODE/ENTER].
- ▶ Выберите [SP1] и настройте точку переключения.
- ▶ Подтвердите с помощью кнопки [MODE/ENTER].

OU 1  
SP 1

## 10.2.6 Функция окна

Можно установить функцию окна для обнаружения объекта для обоих выходов (OUT1 / OUT2).

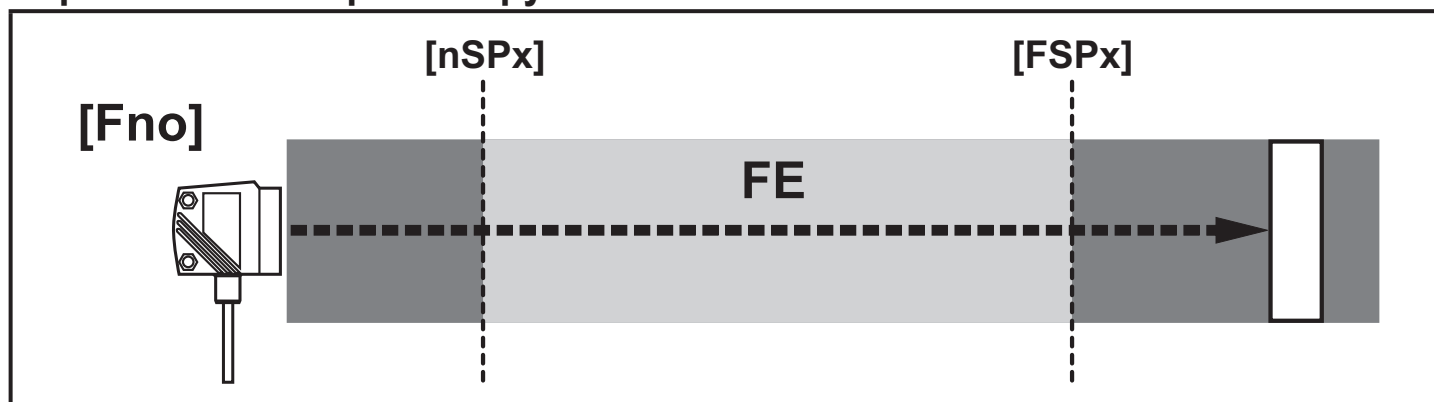
### Размыкается при обнаружении объекта



[nSPx] = точка переключения "ближняя"; [FSPx] = точка переключения "дальняя"; FE = окно

Если измеренное значение находится между "ближней" точкой переключения [nSPx] и "дальней" точкой переключения [FSPx], то выход открыт (когда [OUx] = [Fnc]).

## Переключается при обнаружении объекта



[nSPx] = точка переключения "ближняя"; [FSPx] = точка переключения "дальняя"; FE = окно

Если измеренное значение находится между "ближней" точкой переключения [nSPx] и "дальней" точкой переключения [FSPx], то выход закрыт (когда [OUx] = [Fno]).

### Коммутационное состояние выходов

Функция на выходе	Расстояние до объекта (D)	Статус выхода
[Fno]	$D < [nSPx]$ $D > [FSPx]$	Открытый
	$[nSPx] < D < [FSPx]$	Закрытый
[Fnc]	$D < [nSPx]$ $D > [FSPx]$	Закрытый
	$[nSPx] < D < [FSPx]$	Открытый

Оба предельных значения окна ([nSPx] и [FSPx]) работают с гистерезисом переключения

→ 10.2.4 Функция гистерезиса / пример функции выхода [Hno].

### 10.2.7 Настройка точек переключения для функции окна выхода 1

<ul style="list-style-type: none"> <li>▶ Выберите функцию выхода [Fno] или [Fnc] на [OUT1].</li> <li>▶ Подтвердите с помощью кнопки [MODE/ENTER].</li> <li>▶ Выберите [nSP1] и настройте "ближнюю" точку переключения.</li> <li>▶ Подтвердите с помощью кнопки [MODE/ENTER].</li> <li>▶ Выберите [FSP1] и настройте "дальнюю" точку переключения.</li> <li>▶ Подтвердите с помощью кнопки [MODE/ENTER].</li> </ul>	
--	--

## 10.2.8 Конфигурация выхода 2

<ul style="list-style-type: none"><li>▶ Выберите [OU2].</li><li>▶ Задайте функцию переключения или аналоговые сигналы:<ul style="list-style-type: none"><li>• [Hno] = функция гистерезиса/ нормально открытый</li><li>• [Hnc] = функция гистерезиса / нормально закрытый</li><li>• [Fno] = функция окна / нормально открытый</li><li>• [Fnc] = функция окна / нормально закрытый</li><li>• [I] = аналоговый выход по току 4...20 мА</li><li>• [U] = аналоговый выход по напряжению 0...10 В</li></ul></li><li>▶ Подтвердите с помощью кнопки [MODE/ENTER].</li></ul>	<i>OU2</i>
--	------------

## 10.2.9 Настройка точки переключения для функции гистерезиса выхода 2 RU

<ul style="list-style-type: none"><li>▶ Выберите [Hno] или [Hnc] на [OU2].</li><li>▶ Подтвердите настройку с помощью кнопки [MODE/ENTER].</li><li>▶ Выберите [SP2] и настройте точку переключения.</li><li>▶ Подтвердите с помощью кнопки [MODE/ENTER].</li></ul> <p>→ 10.2.4 Функция гистерезиса</p>	<i>OU2</i> <i>SP2</i>
---	--------------------------

## 10.2.10 Настройка точек переключения для функции окна выхода 2

<ul style="list-style-type: none"><li>▶ Выберите [Fno] или [Fnc] на [OU2].</li><li>▶ Подтвердите настройку с помощью кнопки [MODE/ENTER].</li><li>▶ Выберите [nSP2] и настройте "ближнюю" точку переключения.</li><li>▶ Подтвердите с помощью кнопки [MODE/ENTER].</li><li>▶ Выберите [FSP2] и настройте "дальнюю" точку переключения.</li><li>▶ Подтвердите с помощью кнопки [MODE/ENTER].</li></ul> <p>→ 10.2.6 Функция окна</p>	<i>OU2</i> <i>nSP2</i> <i>FSP2</i>
--	--

## 10.2.11 Масштабирование диапазона измерения (аналоговый выход)

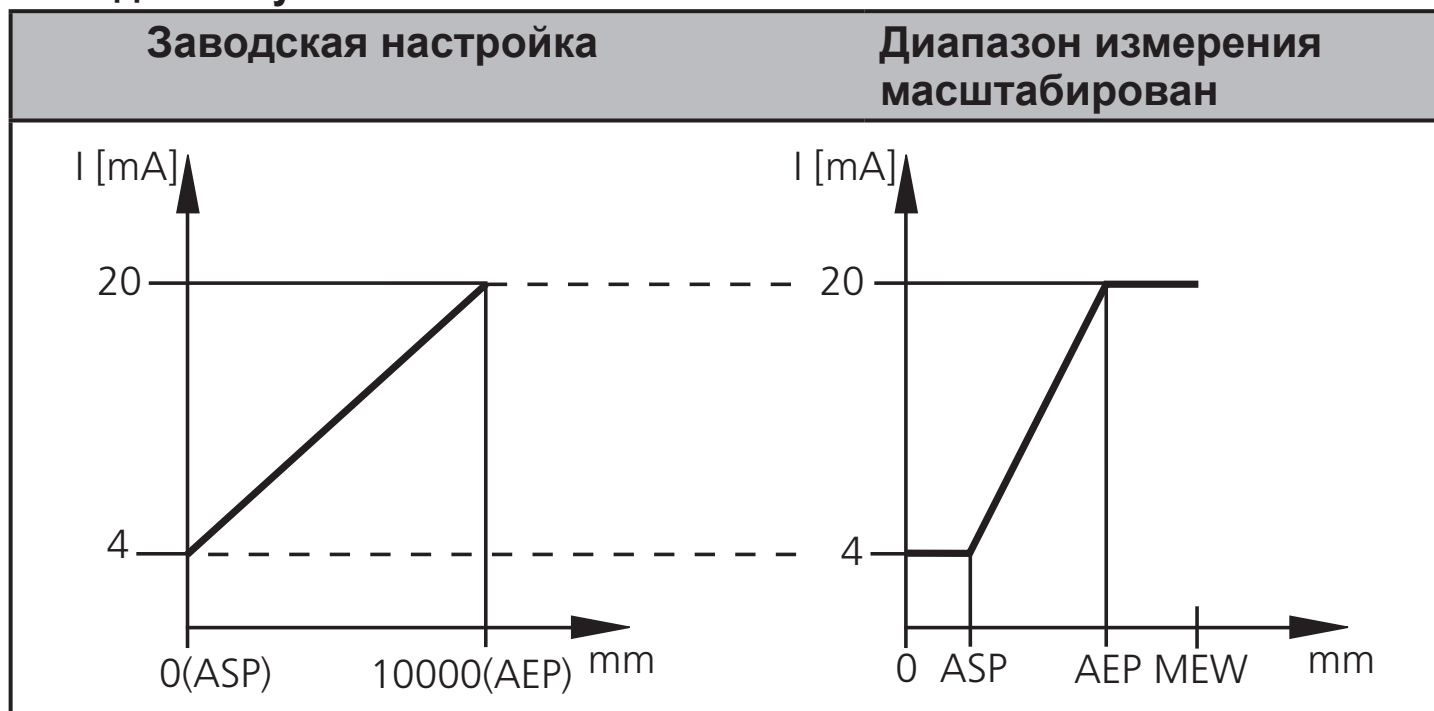
- ▶ Выберите [I] или [U] на [OU2].
- ▶ Подтвердите настройку с помощью кнопки [MODE/ENTER].
- ▶ Выберите [ASP] и настройте начальную точку аналогового сигнала. uot;  
С помощью [ASP] Вы задаете, при каком измеренном значении выходной сигнал равен 4 мА / 0 В.
- ▶ Подтвердите с помощью кнопки [MODE/ENTER].
- ▶ Выберите [AEP] и настройте конечную точку аналогового сигнала. uot;  
С помощью [AEP] Вы задаете, при каком измеренном значении выходной сигнал равен 20 мА / 10 В. Значение [AEP] может быть меньше [ASP]. Это означает обращённый аналоговый выход (20...4 мА или 10...0 В).
- ▶ Подтвердите с помощью кнопки [MODE/ENTER].

**Минимальное расстояние между [ASP] и [AEP]: 100 мм**

Если не достигается минимальное расстояние, то на экране отображается сообщение об ошибке "SIZE".

OU2  
ASP  
AEP

## Выход по току 4 ... 20 мА



MEW = конечная величина диапазона измерения

В заданном диапазоне измерения выходной сигнал находится между 4 и 20 мА.

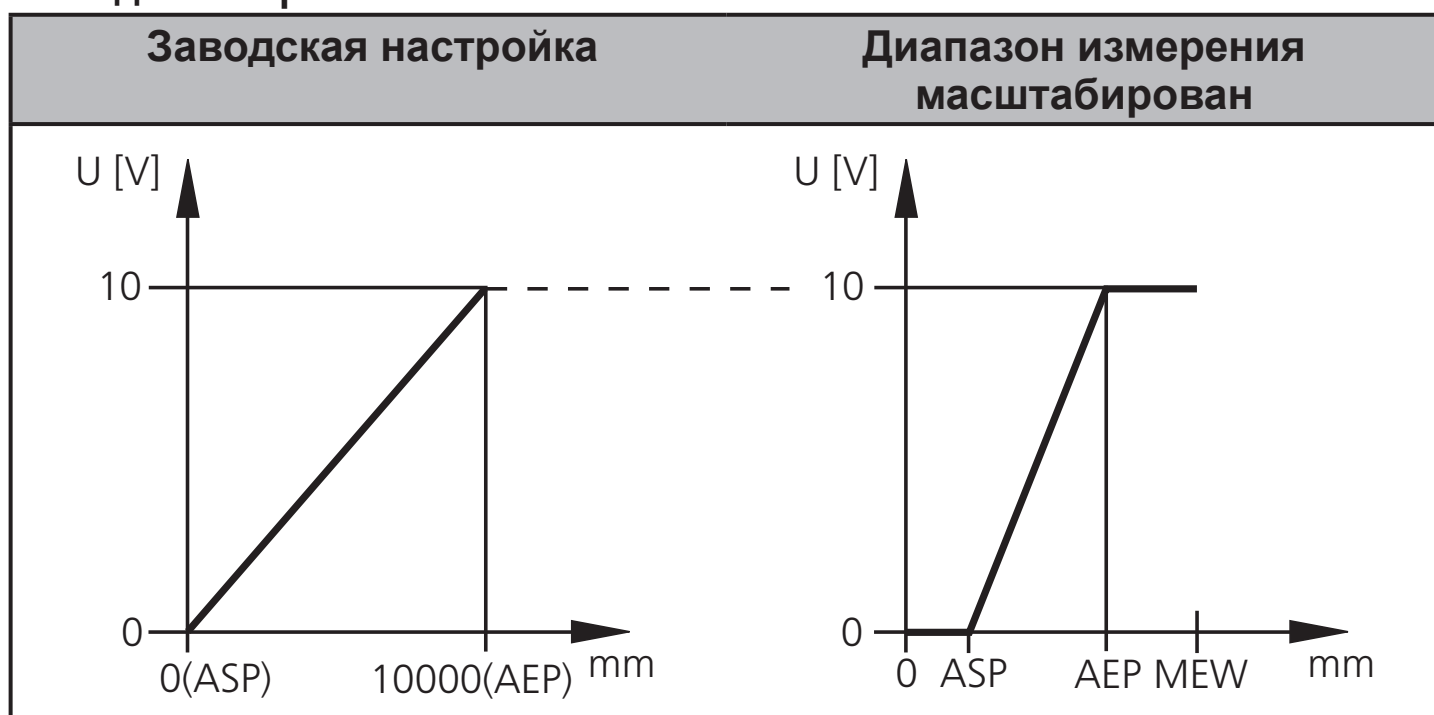
На экране также отображаются неисправности:

Слишком много света или объект находится очень близко: 3.5 мА для обычного выхода ( $[ASP] < [AEP]$ ), 20.5 мА для обращённого выхода ( $[ASP] > [AEP]$ ).

Объект слишком далеко или отсутствует:

20.5 мА для обычного выхода; 3.5 мА для обращённого выхода.

## Выход по напряжению 0 ... 10 В



MEW = конечная величина диапазона измерения

В заданном диапазоне измерения выходной сигнал находится между 0 и 10 В.

## 10.3 Режим обучения (Teach -режим)

### 10.3.1 Настройка частоты отсчетов

<p>Частота отсчётов соответствует времени, по истечении которого появляется результат нового измерения, и обновляются выходы. Частота переключения составляет приблизительно 1/3 от частоты отсчётов.</p> <ul style="list-style-type: none"><li>▶ Выберите [TEACH], затем нажмите [SET] и удерживайте, пока на экране не отобразится [WAIT].</li><li>&gt; Попеременно отображаются [rATE] и [rEPr].</li><li>▶ Когда отображается [rATE]: Нажимайте [SET], пока не замигает предварительно заданное значение частоты отсчетов.</li><li>▶ Введите значение пошагово при помощи последовательных нажатий кнопки [SET].</li><li>▶ Подтвердите с помощью кнопки [MODE/ENTER].</li><li>&gt; Во время вычисления повторяемости [rEPr] на дисплее отображается [WAIT].</li><li>&gt; На дисплее попеременно отображаются частота отсчётов [rATE] и повторяемость [rEPr].</li></ul>	<p>TEAC -ATE</p>
---	----------------------

### 10.3.2 Настройка повторяемости

<ul style="list-style-type: none"><li>▶ Выберите [TEACH], затем нажмите [SET] и удерживайте, пока на экране не отобразится [WAIT].</li><li>&gt; [rATE] и [rEPr] попеременно отображаются.</li><li>▶ Когда [rEPr] отображается на экране: Нажимайте [SET] до тех пор, пока мигает предварительно заданное значение повторяемости.</li><li>▶ Введите значение пошагово при помощи последовательных нажатий кнопки [SET].</li><li>▶ Подтвердите с помощью кнопки [MODE/ENTER].</li><li>&gt; Во время вычисления частоты отсчётов на дисплее отображается [WAIT].</li><li>&gt; На дисплее попеременно отображаются частота отсчётов [rATE] и повторяемость [rEPr].</li></ul>	<p>TEAC -EPr-</p>
--	-----------------------



**10.3.3 Таблица повторяемости и точности**  
**Значения для частоты отсчетов 50 Hz,**  
**максим. внешний свет 40 klx\***

Расстояние в [мм]	Повторяемость		Точность	
	белый 90 % отражение	серый 18 % отражение	белый 90 % отражение	серый 18 % отражение
200...1000	± 5.0 мм	± 7.5 мм	± 15.0 мм	± 18.0 мм
1000...2000	± 5.5 мм	± 10.0 мм	± 15.0 мм	± 20.0 мм
2000...4000	± 17.5 мм	± 22.5 мм	± 25.0 мм	± 32.0 мм
4000...6000	± 27.5 мм	± 40.0 мм	± 35.0 мм	± 50.0 мм
6000...10000	± 60.0 мм	—	± 70.0 мм	—

RU

**Значения для частоты отсчетов 50 Hz,**  
**внешний свет 40...100 klx\***

Расстояние в [мм]	Повторяемость		Точность	
	белый 90 % отражение	серый 18 % отражение	белый 90 % отражение	серый 18 % отражение
200...1000	± 16.5 мм	± 16.5 мм	± 26.5 мм	± 26.5 мм
1000...2000	± 16.5 мм	± 16.5 мм	± 26.5 мм	± 26.5 мм
2000...4000	± 30.0 мм	± 37.0 мм	± 40.0 мм	± 47.0 мм
4000...6000	± 37.0 мм	± 57.0 мм	± 47.0 мм	± 67.0 мм
6000...10000	± 75.0 мм	—	± 85.0 мм	—

**Значения для частоты отсчетов 1 Hz,**  
**максим. внешний свет 40 klx\***

Расстояние в [мм]	Повторяемость		Точность	
	белый 90 % отражение	серый 18 % отражение	белый 90 % отражение	серый 18 % отражение
200...1000	± 4.0 мм	± 4.5 мм	± 14.0 мм	± 15.0 мм
1000...2000	± 4.5 мм	± 6.0 мм	± 14.5 мм	± 16.0 мм
2000...4000	± 13.5 мм	± 14.5 мм	± 23.5 мм	± 24.0 мм
4000...6000	± 19.0 мм	± 21.0 мм	± 29.0 мм	± 31.0 мм
6000...10000	± 37.0 мм	—	± 47.0 мм	—

**Значения для частоты отсчетов 1 Hz,  
внешний свет 40...100 klx\***

Расстояние в [мм]	Повторяемость		Точность	
	белый 90 % отражение	серый 18 % отражение	белый 90 % отражение	серый 18 % отражение
200...1000	± 10.0 мм	± 10.0 мм	± 20.0 мм	± 20.0 мм
1000...2000	± 10.0 мм	± 10.0 мм	± 20.0 мм	± 20.0 мм
2000...4000	± 17.0 мм	± 18.0 мм	± 27.0 мм	± 28.0 мм
4000...6000	± 22.0 мм	± 25.0 мм	± 32.0 мм	± 35.0 мм
6000...10000	± 37.0 мм	—	± 47.0 мм	—

\*Диапазон для черного объекта (6 % отражение) ≤ 4000 мм.

Значения при:

- постоянных условиях окружающей среды (23°C / 960 гПа)
- только после 10 минут подачи питания на прибор

## 10.4 Расширенные функции

### 10.4.1 Настройка времени задержки переключаемых выходов

<ul style="list-style-type: none"><li>▶ Выберите [EF].</li><li>▶ Нажмите [SET] для перехода на уровень меню [EF].</li><li>▶ Выберите параметры с помощью кнопки [MODE/ENTER]: [dSx] = задержка включения; [drx] = задержка выключения</li><li>▶ Настройте значение параметра с помощью кнопки [SET]: Диапазон настройки [с]: 0 / 0.1 ... 5 с с шагом в 0.1 с (0 = время задержки не активно)</li><li>▶ Подтвердите с помощью кнопки [MODE/ENTER].</li></ul>	<p>EF</p> <p>dS 1</p> <p>dr 1</p> <p>dS 2</p> <p>dr 2</p>
---	---

RU

### 10.4.2 Настройка демпфирования измеряемого сигнала

<ul style="list-style-type: none"><li>▶ Выберите [EF].</li><li>▶ Нажмите [SET] для перехода на уровень меню [EF].</li><li>▶ Выберите [dAP].</li><li>▶ Настройте значение параметра с помощью кнопки [SET]: Диапазон настройки [с]: 0.0...1.0...5.0.</li><li>▶ Подтвердить с помощью кнопки [MODE/ENTER].</li></ul>	<p>EF</p> <p>dAP</p>
--	----------------------

### 10.4.3 Сброс всех параметров и возвращение к заводским настройкам

<ul style="list-style-type: none"><li>▶ Выберите [EF].</li><li>▶ Нажмите [SET] для перехода на уровень меню [EF].</li><li>▶ Выберите [rES], затем нажмите кнопку [SET] и удерживайте ее до тех пор, пока [----] не отобразится на экране.</li><li>▶ Подтвердите с помощью кнопки [MODE/ENTER].</li><li>&gt; Прибор переходит в Режим измерения.</li></ul>	<p>EF</p> <p>r-ES</p>
---	-----------------------

### 10.4.4 Отображение номера версии программного обеспечения

<ul style="list-style-type: none"><li>▶ Выберите [EF].</li><li>▶ Нажмите [SET] для перехода на уровень меню [EF].</li><li>▶ Выберите [SW], затем нажмите [SET].</li><li>&gt; Номер версии программного обеспечения отображается на экране.</li><li>▶ Нажмите [MODE/ENTER] для возврата в меню [EF].</li></ul>	<p>EF</p> <p>SW</p>
---	---------------------

## 11 Настройка / эксплуатация

- ▶ Проверьте правильность функционирования прибора после установки, подключения и программирования.
- > При правильной настройке прибора отображается расстояние до объекта.



Долговечность работы лазерного диода: 50000 часов

## 11.1 Индикация неисправности

Дисплей	Возможная причина	Переключаемый выход				Выход по току / выход по напряжению	
		[Hno]	[Hnc]	[Fno]	[Fnc]	[ASP] < [AEP]	[ASP] > [AEP]
[++]	слишком много света, напр., отражающая поверхность	ON	OFF	OFF	ON	3.5 mA / 0 V	20.5 mA / 10 V
[- -]	слишком мало света, предмет отсутствует	OFF	ON	OFF	ON	20.5 mA / 10 V	3.5 mA / 0 V
[nEAr]	контролируемый объект находится за пределами диапазона измерения < 0.2 м	ON	OFF	OFF	ON	3.5 mA / 0 V	20.5 mA / 10 V
[FAr]	контролируемый объект находится за пределами диапазона измерения > 10 м	OFF	ON	OFF	ON	20.5 mA / 10 V	3.5 mA / 0 V
[Errp]	недостовверный результат измерения (напр., объект движется слишком быстро)	X <sup>1)</sup>	X <sup>1)</sup>	X <sup>1)</sup>	X <sup>1)</sup>	X <sup>1)</sup>	X <sup>1)</sup>
[SC1]	короткое замыкание на переключаемом выходе 1					2)	2)
[SC2]	короткое замыкание на переключаемом выходе 2					2)	2)
[SC]	короткое замыкание на обоих переключаемых выходах						

<sup>1)</sup> неизм.

<sup>2)</sup> [SC1] или [SC] активны в случае, если выход 2 сконфигурирован как переключаемый

ВЫХОД.

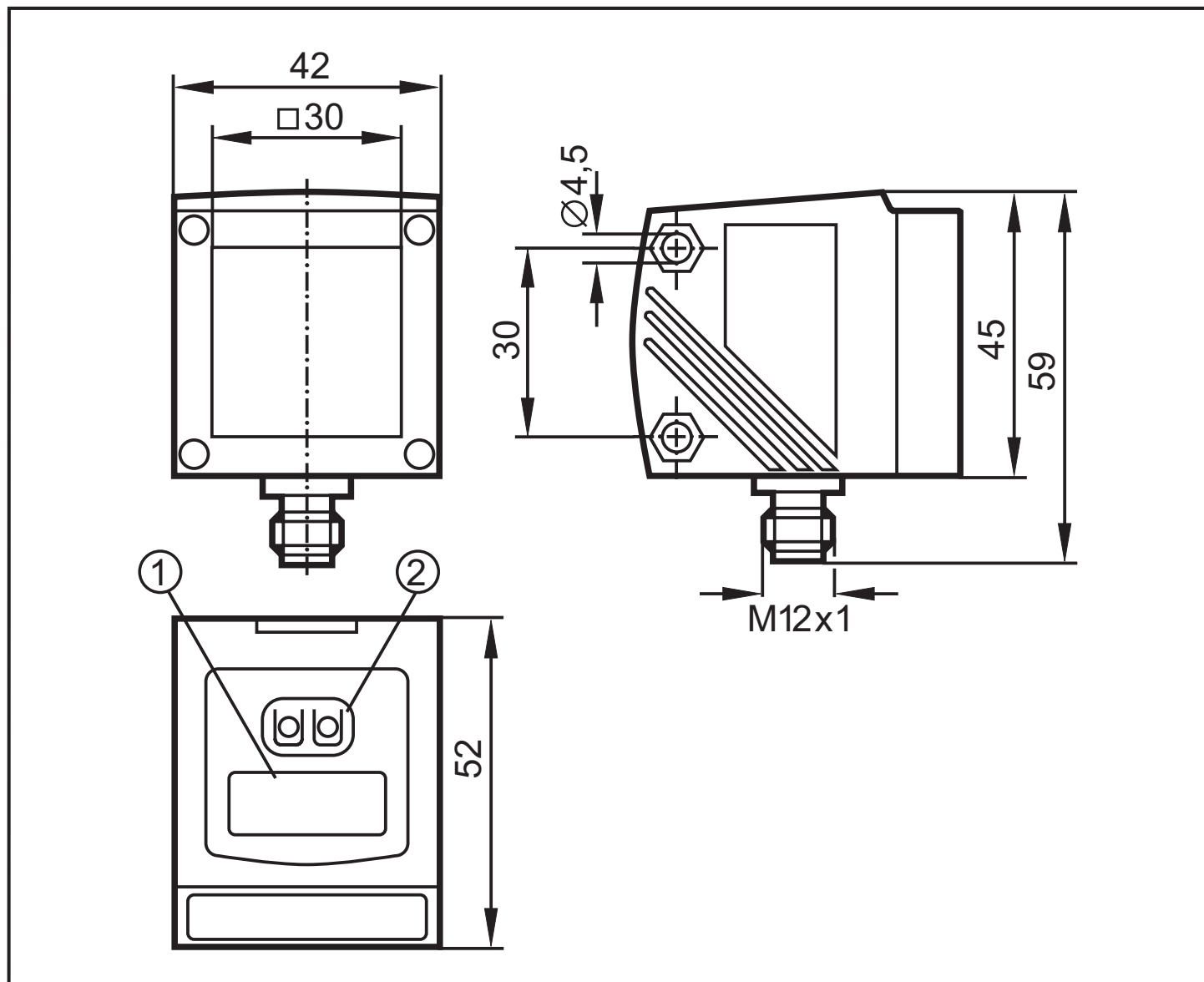
## 12 Техническое обслуживание, ремонт и утилизация

Ремонт устройства должен производить только производитель.

- ▶ Линзы прибора необходимо оберегать от загрязнения.
- ▶ По окончании срока службы прибор следует утилизировать в соответствии с нормами и требованиями действующего законодательства.

## 13 Чертёж в масштабе

RU



Размеры в мм

- 1: 4-х позиционный алфавитно-цифровой дисплей / функция светодиодной индикации
- 2: кнопки программирования

## 14 Заводская настройка

Параметр	Диапазон настройки	Заводская настройка	Собственная настройка
<b>Uni</b>	mm, m, inch	mm	
<b>OUT1</b>	= Hno, Hnc, Fno, Fnc	hno	
<b>SP1</b>	200...9999	1000	
<b>nSP1</b>	200...9999	800	
<b>FSP1</b>	200...9999	1200	
<b>OU2</b>	Hno, Hnc, Fno, Fnc, I, U	I	
<b>SP2</b>	200...9999	2000	
<b>nSP2</b>	200...9999	1800	
<b>FSP2</b>	200...9999	2200	
<b>ASP</b>	0...9999	0	
<b>AEP</b>	0...9999	9999	
<b>rATE</b>	1...50	50 Hz	
<b>dS1</b>	0...0.1...5	0 с	
<b>dr1</b>	0...0.1...5	0 с	
<b>dS2</b>	0...0.1...5	0 с	
<b>dr2</b>	0...0.1...5	0 с	
<b>dAP</b>	0...0.1...5	0 с.	
<b>diS</b>	d1...3; rd1...3; OFF	d3	

Технические данные и дополнительная информация представлена на интернет-странице [www.ifm.com](http://www.ifm.com)