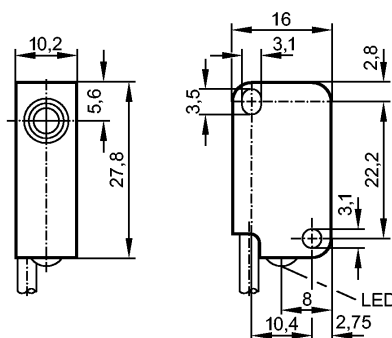


MS5011

MS-3060-BPKG/PH

Магнитно-индуктивные датчики, датчики цилиндров



Характеристики

Магнитно-индуктивный датчик

Прямоугольный корпус, пластмасса

Кабель

Расстояние срабатывания 60 мм; относительно магнита М 4.0

Порог чувствительности са. 1,2 мТ

Электронные данные

Электрическое исполнение	DC PNP
Рабочее напряжение [V]	10...30 DC; "supply class 2" согласно cULus
Потребление тока [mA]	< 10
Класс защиты	III
Защита от переполюсовки	да

Выходы

Выход	NO
Падение напряжения [V]	< 2,5
Номинальный ток [mA]	200
Защита от короткого замыкания	тактовый
Защита от перегрузок по току	да
Частота переключения [Hz]	5000

Диапазон контроля

Расстояние срабатывания [mm]	60, относительно магнита М 4.0
Порог чувствительности [mT]	са. 1,2

Точность/ погрешность

Гистерезис [% от Sr]	1...10
----------------------	--------

Условия эксплуатации

Температура окружающей среды [°C]	-25...75
Степень защиты	IP 67

Испытания / одобрения

Электромагнитная совместимость	EN 61000-4-2 ESD:	4 kV CD / 8 kV AD
	EN 61000-4-3 ВЧ излучение:	10 V/m
	EN 61000-4-4 Всплеск:	2 kV
	EN 61000-4-5 Выброс:	0,5 kV (line to line, Ri: 20hm)
	EN 61000-4-6 ВЧ проводимость:	10 V
	EN 55011:	класс B

MTTF [лет]	2847
------------	------

MS5011

MS-3060-BPKG/PH

Магнитно-индуктивные датчики, датчики цилиндров

Механические данные

Материал	корпус: PBT (полибутилентерефталат) оранжевый
Вес [kg]	0,06

Дисплеи / Элементы управления

Индикация состояния выхода LED	желтый
--------------------------------	--------

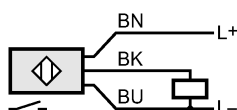
электрическое подключение

Электрическое подсоединение	Кабель PUR (полиуретан) / PVC (поливинилхлорид) / 2 м; 3 x 0,14 mm ²
-----------------------------	---

Назначение жил кабеля при подключении

Цвета жил

- ВК чёрный
- ВН коричневый
- ВU синий



Примечания

Упаковочная величина [штука]	1
------------------------------	---