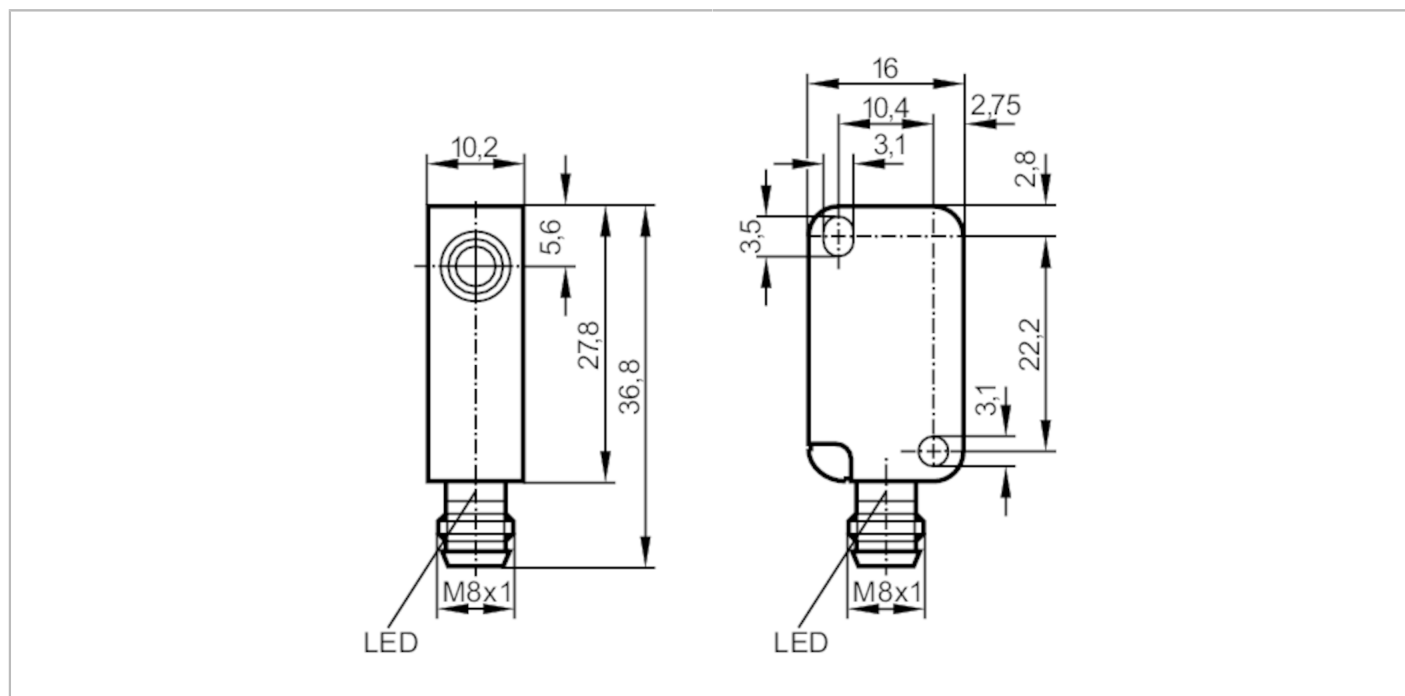


MS5010



Магнитно-индуктивный датчик

MS-3060-BPKG/AS-510-TPS



Электронные данные

Рабочее напряжение	[V]	10...30 DC; ("supply class 2" согласно cULus)
Потребление тока	[mA]	< 10
Класс защиты		III
Защита от переплюсовки		да

Выходы

Электрическое исполнение		PNP
Функция выходного сигнала		NO
Макс. падение напряжения коммутационного выхода DC	[V]	2,5
Постоянный ток нагрузки коммутационного выхода DC	[mA]	200
Частота переключения DC	[Hz]	5000
Защита от короткого замыкания		да
Тип защиты от короткого замыкания		тактовый
Защита от перегрузок по току		да

Диапазон контроля

Диапазон срабатывания	[mm]	60; (относительно магнита M 4.0)
Порог чувствительности	[mT]	1,2

Точность/ погрешность

Гистерезис	[% от Sr]	1...10
------------	-----------	--------

MS5010



Магнитно-индуктивный датчик

MS-3060-BPKG/AS-510-TPS

Условия эксплуатации

Температура окружающей среды [°C]	-25...75
Степень защиты	IP 67

Испытания / одобрения

ЭМС	EN 61000-4-2 ESD	4 kV CD / 8 kV AD
	EN 61000-4-3 ВЧ излучение	10 V/m
	EN 61000-4-4 Burst	2 kV
	EN 61000-4-5 Surge	0,5 kV линейное, Ri: 2 Ом
	EN 61000-4-6 ВЧ проводимость	10 V
EN 55011	класс B	
MTTF [годы]	2847	

Механические данные

Вес [g]	17,2
Корпус	Прямоугольный
Размеры [mm]	28 x 10 x 16
материал	корпус: PBT (полибутилентерефталат) оранжевый

Дисплей / Элементы управления

Дисплей	Состояние выхода	1 x светодиод, жёлтый
---------	------------------	-----------------------

Примечания

Упаковочная величина	1 шт.
----------------------	-------

электрическое подключение - разъем

Разъем: 1 x M8; Contacts: позолоченый



Соединение

