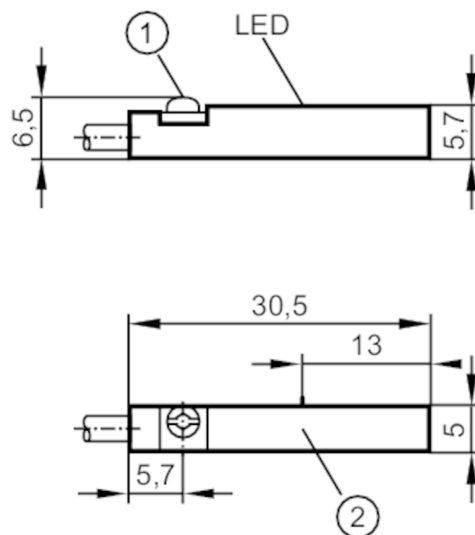


MR0100



Датчик для цилиндров с Т-образным пазом с язычковым контактом

MRT2021BAKOA/R/ZH



- 1 Крепежный фланец с потайной головкой со шлицем / шестигранной головкой шестигранный разъем AF 1,5
2 Чувствительная поверхность



Электронные данные

Рабочее напряжение [V]	5...120 AC/DC; (UL supply class 2: 5...60 DC / 5...30 AC)
Класс защиты	II
Защита от перепутывания полярности	да

Выходы

Электрическое исполнение	PNP/NPN
Функция выходного сигнала	NO
Макс. падение напряжения коммутационного выхода DC [V]	5
Макс. падение напряжения коммутационного выхода AC [V]	5
Постоянный ток нагрузки коммутационного выхода AC [mA]	100; (Необходима внешняя защитная цепь при работе с индуктивной нагрузкой (клапан, контактор, и т.п.))
Постоянный ток нагрузки коммутационного выхода DC [mA]	100; (Необходима внешняя защитная цепь при работе с индуктивной нагрузкой (клапан, контактор, и т.п.))
Частота переключения AC [Hz]	1000
Частота переключения DC [Hz]	1000
Макс. мощность переключения [W]	10
Защита от короткого замыкания	нет
Защита от перегрузок по току	нет

MR0100



Датчик для цилиндров с Т-образным пазом с язычковым контактом

MRT2021BAKOA/R/ZH

Диапазон контроля		
Порог чувствительности	[mT]	2,1
Скорость передвижения макс. 5м/с	[m/s]	10
Точность/ погрешность		
Гистерезис	[mm]	1
Воспроизводимость	[mm]	-0,2...0,2
Время реакции		
Макс. время перерыва	[ms]	0,1
Макс. время включения, вкл. скачок	[ms]	0,6
Условия эксплуатации		
Температура окружающей среды	[°C]	-25...70
Степень защиты		IP 65; IP 67
Испытания / одобрения		
ЭМС	EN 61000-4-2 ESD	- CD / 8 kV AD
	EN 61000-4-3 ВЧ излучение	10 V/m
	EN 61000-4-4 Burst	2 kV
	EN 61000-4-5 Surge	2 kV линейное, Ri: 2 Ом
	EN 61000-4-6 ВЧ проводимость	10 V
	EN 55011	класс B
MTTF	[годы]	11303
UL approval	Регистрационный номер UL	C004
Механические данные		
Вес	[g]	31,3
Монтаж		установка заподлицо
Конструктивное исполнение цилиндра		Цилиндры с Т-образным пазом
Размеры	[mm]	30,5 x 5 x 6,5
материал		корпус: PA (полиамид); Крепежный фланец: нерж.сталь
Коммутационные циклы при подключении к ПЛК	[Mio]	< 40
Дисплей / Элементы управления		
Дисплей	Состояние выхода	1 x светодиод, жёлтый
электрическое подключение		
Требуемая защита	миниатюрный предохранитель IEC60127-2 лист 1; ≤ 0,175 A; быстрая реакция	
Принадлежности		
Принадлежности (поставляются в комплекте)	резиновая вставка: 1	
	Крепеж кабеля: 1	
Примечания		
Примечания	Без светодиодной индикации в случае переполюсовки в рабочем режиме DC	
	напряжение питания "класс питания 2" в соответствии с UL	
Упаковочная величина	1 шт.	

MR0100



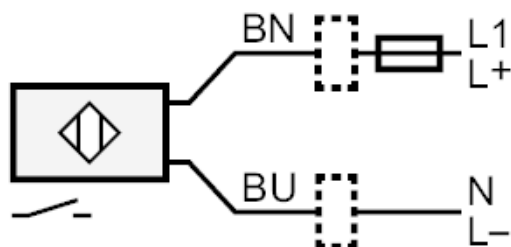
Датчик для цилиндров с Т-образным пазом с язычковым контактом

MRT2021BAKOA/R/ZH

электрическое подключение

Кабель: 2 м, PUR (полиуретан); 2 x 0,14 mm²

Соединение



Примечание миниатюрный предохранитель IEC60127-2 лист 1 $\leq 0,175$ А быстрая реакция

Цвета жил :

BN = коричневый

BU = синий