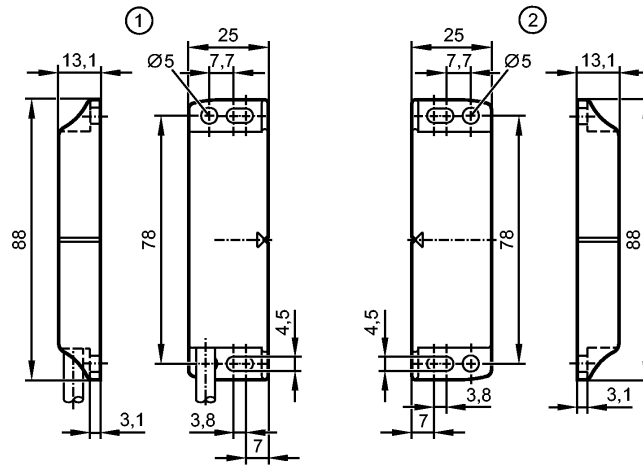


**MN505S**

MN46008-AKOG/6m/-H

Magnetic sensor



- 1: Sensor
- 2: Coded target



**Product characteristics**

Magnetically coded sensor
Rectangular, plastics
Cable
Coded target
Sensing range (Sn) 8 mm; with coded target; [nf] non-flush mountable
Complies with the requirements: EN ISO 13849-1: 2015 category 4 PL e (In connection with a G150xS / AC42xS type evaluation unit, it is possible to reach up to PL e (ISO 13849-1) or SIL cl 3 (IEC 62061)). IEC 62061: SILcl 3

**Application**

Application	for safety-related applications
Type of operation	continuous operation

**Electrical data**

Electrical design	DC
Operating voltage [V]	24 DC
Rated insulation voltage [V]	120
Protection class	III
Reverse polarity protection	no
Internal resistance (Ri) [Ω]	10 (1 W)

**Outputs**

Output function	2 x NO, 1 x NC
Output data	Interface type A
Voltage drop [V]	1
Current rating [mA]	50
Short-circuit proof	no
Switching frequency [Hz]	150
Switching power (max.) [W]	6
Max. capacitive load CL_max [nF]	20

**Detection range**

Sensing range (Sn) [mm]	8, with coded target
-------------------------	----------------------

## MN505S

MN46008-AKOG/6m/-H

Magnetic sensor

Safe switching off distance s(ar)[mm]	20
---------------------------------------	----

### Response times

Response time to safety request[ms]	10
Fall time [ms]	0.1
Make time incl. bounce [ms]	0.6

### Environment

Applications	Class C to EN 60654-1 weatherproof application
Ambient temperature [°C]	-25...80, for service life ≤ 87600 h 10...40, for service life ≤ 175200 h
Max. relative air humidity [%]	5...95, briefly 5...70, permanently
Air pressure [kPa]	80...106
Height above sea level [m]	< 2000
Salt spray	no
Protection	IP 67 / IP 69K; protected cable installation

### Tests / approvals

EMC	IEC 60947-5-2
Shock resistance	EN 60068-2-27: 30 g (11 ms)
Vibration resistance	IEC 60068-2-6 10 g (10...55 Hz)

### Safety classification

Mission time TM [h]	≤ 175200, (20 years)
B10d	20.000.000; (without load); 400.000 (at max. load DC 12, 24 V, 50 mA)

### Mechanical data

Mounting	non-flush mountable
Housing materials	PA; fixing plate: stainless steel (1.4301)
Tightening torque [Nm]	0.8...2
Weight [kg]	0.458

### Displays / operating elements

Display	-
---------	---

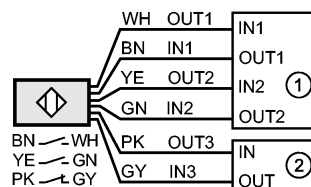
### Electrical connection

Connection	PVC cable / 6 m; 6 x 0.25 mm <sup>2</sup> ; Ø 50 mm
------------	---

### Wiring

Core colours

BN	brown
GN	green
GY	grey
PK	pink
WH	white
YE	yellow



- 1: Safety-related logic unit  
2: Programmable Logic Controller (PLC)

### Accessories

Accessories (included)	Coded target
------------------------	--------------

### Remarks

Pack quantity [piece]	1
-----------------------	---

### Other data



## MN505S

MN46008-AKOG/6m/-H

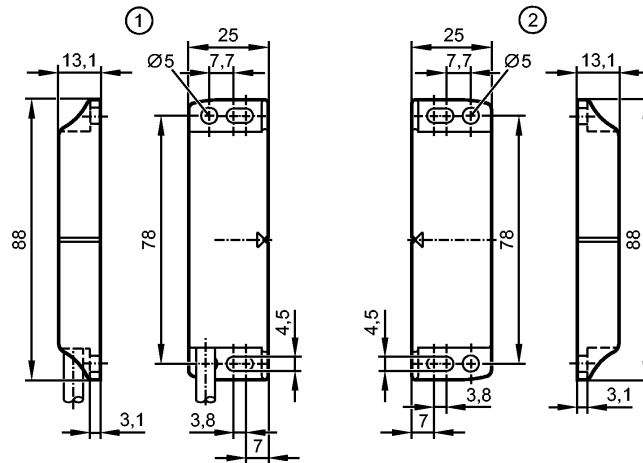
**Magnetic sensor**

potential-free	yes
Coding level to EN ISO 14119	low

**MN505S**

MN46008-AKOG/6m/-H

Détecteur magnétique



1: Capteur  
2: Cible codée



**Caractéristiques du produit**

Détecteur à codage magnétique
Boîtier parallélépipédique plastique
Raccordement par câble
Cible codée
Portée (Sn) 8 mm; avec cible codée; [nb] non encastrable

Conforme aux exigences:  
EN ISO 13849-1: 2015 Catégorie 4 PL e (en combinaison avec un boîtier de contrôle de type G150xS / AC42xS, il est possible d'atteindre jusqu'à PL e (ISO 13849-1) ou SIL cl 3 (CEI 62061)).  
CEI 62061: SILcl 3

**Application**

Application	pour applications de sécurité
Mode fonctionnement	fonctionnement permanent

**Données électriques**

Technologie	DC
Tension d'alimentation [V]	24 DC
Tension d'isolement assignée [V]	120
Classe de protection	III
Protection contre l'inversion de polarité	non
Résistance interne (Ri) [Ω]	10 (1 W)

**Sorties**

Sortie	2 x NO, 1 x NF
Données de sortie	Interface type A
Chute de tension [V]	1
Courant de sortie [mA]	50
Résistant aux courts-circuits	non
Fréquence de commutation [Hz]	150
Pouvoir de coupure (max.) [W]	6
Charge capacitive maximale CL_max [nF]	20

**Portée**

## MN505S

MN46008-AKOG/6m/-H

Détecteur magnétique

Portée (Sn)	[mm]	8, avec cible codée
-------------	------	---------------------

Distance de déclenchement sûre s(ar)	[mm]	20
--------------------------------------	------	----

### Temps de réponse

Temps de réponse pour la mise en sécurité	[ms]	10
---	------	----

Durée de coupure	[ms]	0,1
------------------	------	-----

Durée d'établissement y compris rebondissement	[ms]	0,6
--	------	-----

### Conditions d'utilisation

Applications	Classe C selon EN 60654-1 lieu protégé contre les intempéries	
--------------	---	--

Température ambiante	[°C]	-25...80, pour la durée d'utilisation ≤ 87600 h 10...40, pour la durée d'utilisation ≤ 175200 h
----------------------	------	--

Humidité relative de l'air max.	[%]	5...95, brièvement 5...70, continuellement
---------------------------------	-----	---

Pression d'air	[kPa]	80...106
----------------	-------	----------

Altitude d'utilisation	[m]	< 2000
------------------------	-----	--------

Brouillard salin		non
------------------	--	-----

Protection		IP 67 / IP 69K; pose sécurisée des câbles
------------	--	---

### Tests / Homologations

CEM		CEI 60947-5-2
-----	--	---------------

Tenue aux chocs	EN 60068-2-27 :	30 g (11 ms)
-----------------	-----------------	--------------

Tenue aux vibrations	CEI 60068-2-6	10 g (10...55 Hz)
----------------------	---------------	-------------------

### Classification de sécurité

Durée d'utilisation TM (Mission Time)	[h]	≤ 175200, (20 ans)
---------------------------------------	-----	--------------------

B10d		20.000.000; (sans charge) ; 400 000 (pour charge max. DC 12, 24 V, 50 mA)
------	--	---

### Données mécaniques

Montage		non encastrable
---------	--	-----------------

Matières boîtier		PA; plaque de fixation: inox (1.4301)
------------------	--	---------------------------------------

Couple de serrage	[Nm]	0,8...2
-------------------	------	---------

Poids	[kg]	0,458
-------	------	-------

### Afficheurs / éléments de service

Indication		-
------------	--	---

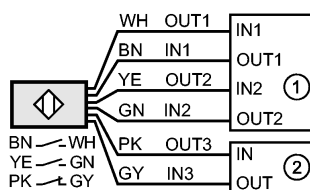
### Raccordement électrique

Raccordement		câble PVC / 6 m; 6 x 0,25 mm <sup>2</sup> ; Ø 50 mm
--------------	--	---

#### Branchement

Couleurs des fils

conducteurs  
 BN brun  
 GN vert  
 GY gris  
 PK rose  
 WH blanc  
 YE jaune



1: Bloc logique relatif à la sécurité  
 2: Automate programmable (API)

### Accessoires

**MN505S**

MN46008-AKOG/6m/-H

**Détecteur magnétique**

Accessoires (fournis)	Cible codée
-----------------------	-------------

**Remarques**

Quantité [pièce]	1
------------------	---

**Données supplémentaires**

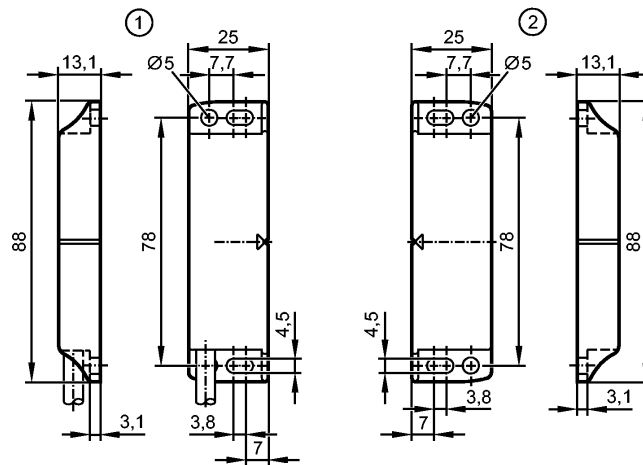
Absence de potentiel	oui
----------------------	-----

Niveau de codage selon EN ISO 14119	bas
-------------------------------------	-----

**MN505S**

MN46008-AKOG/6m/-H

**Magnetsensor**



1: Sensor  
2: Codierter Betätiger



**Produktmerkmale**

Magnetisch codierter Sensor
Quaderförmig Kunststoff
Anschlussleitung
Codierter Betätiger
Schaltabstand (Sn) 8 mm; mit codiertem Betätiger; [nb] nicht bündig einbaubar
Entspricht den Anforderungen: EN ISO 13849-1: 2015 Kategorie 4 PL e (In Verbindung mit einer Auswerteeinheit vom Typ G150xS / AC42xS kann bis zu PL e (ISO13849-1) bzw. SIL cl 3 (IEC62061) erreicht werden) IEC 62061: SILcl 3

**Einsatzbereich**

Einsatzbereich	Für sicherheitstechnische Applikationen
Betriebsart	Dauerbetrieb

**Elektrische Daten**

Elektrische Ausführung	DC
Betriebsspannung [V]	24 DC
Bemessungsisolationsspannung [V]	120
Schutzklasse	III
Verpolungsschutz	nein
Innenwiderstand (Ri) [Ω]	10 (1 W)

**Ausgänge**

Ausgangsfunktion	2 x Schließer, 1 x Öffner
Ausgangskenndaten	Interface Typ A
Spannungsabfall [V]	1
Strombelastbarkeit [mA]	50
Kurzschlussfest	nein
Schaltfrequenz [Hz]	150
Schaltleistung (max.) [W]	6
Max. kapazitive Last CL_max [nF]	20

**Erfassungsbereich**

Schaltabstand (Sn) [mm]	8, mit codiertem Betätiger
-------------------------	----------------------------

## MN505S

MN46008-AKOG/6m/-H

Magnetsensor

Gesicherter Ausschaltabstand s(ar)	[mm]	20
------------------------------------	------	----

### Reaktionszeiten

Reaktionszeit auf Sicherheitsanforderung	[ms]	10
Abfallzeit	[ms]	0,1
Schaltzeit inkl. Prellen	[ms]	0,6

### Umgebungsbedingungen

Einsatzort		Klasse C nach EN 60654-1 Wettergeschützter Einsatzort
Umgebungstemperatur	[°C]	-25...80, für Gebrauchsdauer ≤ 87600 h 10...40, für Gebrauchsdauer ≤ 175200 h
Max. zulässige relative Luftfeuchtigkeit	[%]	5...95, kurzzeitig 5...70, dauerhaft
Luftdruck	[kPa]	80...106
Höhe über NN	[m]	< 2000
Salznebel		nein
Schutzart		IP 67 / IP 69K; geschützte Kabelverlegung

### Zulassungen / Prüfungen

EMV		IEC 60947-5-2
Schockfestigkeit		EN 60068-2-27: 30 g (11 ms)
Vibrationsfestigkeit		IEC 60068-2-6 10 g (10...55 Hz)

### Sicherheitskennwerte

Gebrauchsdauer TM (Mission Time)	[h]	≤ 175200, (20 Jahre)
B10d		20.000.000; (ohne Last); 400.000 (bei max. Last DC 12, 24 V, 50 mA)

### Mechanische Daten

Einbauart		nicht bündig einbaubar
Gehäusewerkstoffe		PA; Befestigungsplatte: Edelstahl (1.4301)
Anzugsdrehmoment	[Nm]	0,8...2
Gewicht	[kg]	0,458

### Anzeigen / Bedienelemente

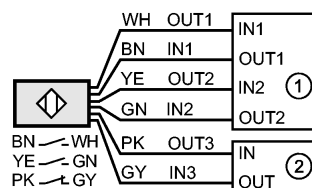
Anzeige		-
---------	--	---

### Elektrischer Anschluss

Anschluss		PVC-Kabel / 6 m; 6 x 0,25 mm <sup>2</sup> ; Ø 50 mm
-----------	--	---

### Anschlussbelegung

Adernfarben	
BN	braun
GN	grün
GY	grau
PK	rosa
WH	weiß
YE	gelb



- 1: Sicherheitsgerichtete Logikeinheit
- 2: Speicherprogrammierbare Steuerung (SPS)

### Zubehör

Zubehör (mitgeliefert)		Codierter Betätiger
------------------------	--	---------------------

### Bemerkungen



**MN505S**

MN46008-AKOG/6m/-H

**Magnetsensor**

Verpackungseinheit	[Stück]	1
--------------------	---------	---

**Weitere Daten**

Potentialfreiheit	ja
-------------------	----

Codierungsstufe nach EN ISO 14119	niedrig
-----------------------------------	---------