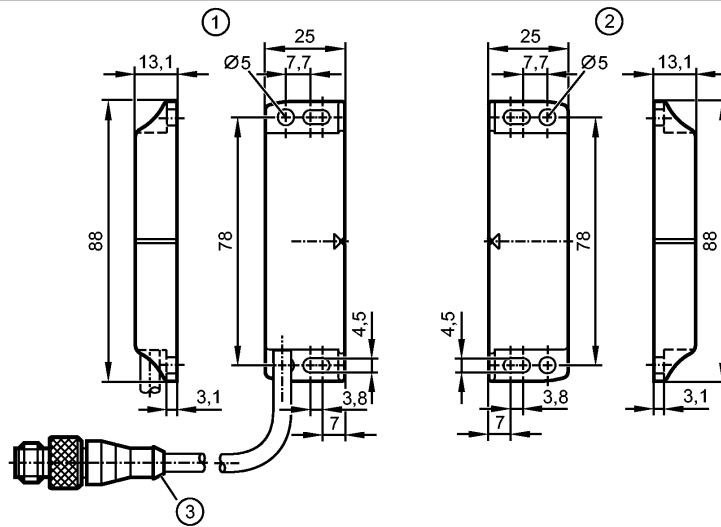


**MN503S**

MN44008-AKOG/0.1m/-H/US

**Magnetsensor**



- 1: Sensor
- 2: Codierter Betätiger
- 3: beispielhafte Abbildung



**Produktmerkmale**

Magnetisch codierter Sensor
Quaderförmig Kunststoff
Anschlussleitung mit Steckverbindung
Codierter Betätiger
Schaltabstand (Sn) 8 mm; mit codiertem Betätiger; [nb] nicht bündig einbaubar
Entspricht den Anforderungen: EN ISO 13849-1: 2015 Kategorie 4 PL e (In Verbindung mit einer Auswerteeinheit vom Typ G150xS / AC42xS kann bis zu PL e (ISO13849-1) bzw. SIL cl 3 (IEC62061) erreicht werden) IEC 62061: SILcl 3

**Einsatzbereich**

Einsatzbereich	Für sicherheitstechnische Applikationen
Betriebsart	Dauerbetrieb

**Elektrische Daten**

Elektrische Ausführung	DC
Betriebsspannung [V]	24 DC
Bemessungsisolationsspannung [V]	120
Schutzklasse	III
Verpolungsschutz	nein
Innenwiderstand (Ri) [Ω]	10 (1 W)

**Ausgänge**

Ausgangsfunktion	2 x Schließer
Ausgangskenndaten	Interface Typ A
Spannungsabfall [V]	1
Strombelastbarkeit [mA]	50
Kurzschlussfest	nein
Schaltfrequenz [Hz]	150
Schaltleistung (max.) [W]	6
Max. kapazitive Last CL_max [nF]	20

**Erfassungsbereich**

## MN503S

MN44008-AKOG/0.1m/-H/US

Magnetsensor

Schaltabstand (Sn)	[mm]	8, mit codiertem Betätiger
--------------------	------	----------------------------

Gesicherter Ausschaltabstand s(ar)	[mm]	20
------------------------------------	------	----

### Reaktionszeiten

Reaktionszeit auf Sicherheitsanforderung	[ms]	10
--	------	----

Abfallzeit	[ms]	0,1
------------	------	-----

Schaltzeit inkl. Prellen	[ms]	0,6
--------------------------	------	-----

### Umgebungsbedingungen

Einsatzort		Klasse C nach EN 60654-1 Wettergeschützter Einsatzort
------------	--	---

Umgebungstemperatur	[°C]	-25...80, für Gebrauchsdauer ≤ 87600 h 10...40, für Gebrauchsdauer ≤ 175200 h
---------------------	------	--

Max. zulässige relative Luftfeuchtigkeit	[%]	5...95, kurzzeitig 5...70, dauerhaft
--	-----	---

Luftdruck	[kPa]	80...106
-----------	-------	----------

Höhe über NN	[m]	< 2000
--------------	-----	--------

Salznebel		nein
-----------	--	------

Schutzart		IP 67 / IP 69K; geschützte Kabelverlegung
-----------	--	---

### Zulassungen / Prüfungen

EMV		IEC 60947-5-2
-----	--	---------------

Schockfestigkeit		EN 60068-2-27: 30 g (11 ms)
------------------	--	-----------------------------

Vibrationsfestigkeit		IEC 60068-2-6 10 g (10...55 Hz)
----------------------	--	---------------------------------

### Sicherheitskennwerte

Gebrauchsdauer TM (Mission Time)	[h]	≤ 175200, (20 Jahre)
----------------------------------	-----	----------------------

B10d		20.000.000; (ohne Last); 400.000 (bei max. Last DC 12, 24 V, 50 mA)
------	--	---

### Mechanische Daten

Einbauart		nicht bündig einbaubar
-----------	--	------------------------

Gehäusewerkstoffe		PA; Befestigungsplatte: Edelstahl (1.4301)
-------------------	--	--

Anzugsdrehmoment	[Nm]	0,8...2
------------------	------	---------

Gewicht	[kg]	0,175
---------	------	-------

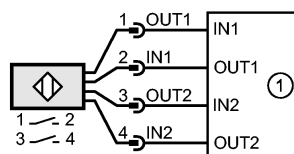
### Anzeigen / Bedienelemente

Anzeige		-
---------	--	---

### Elektrischer Anschluss

Anschluss		PVC-Kabel / 0,1 m; Ø 50 mm; mit M12-Steckverbindung
-----------	--	---

### Anschlussbelegung



1: Sicherheitsgerichtete Logikeinheit

### Zubehör

Zubehör (mitgeliefert)		Codierter Betätiger
------------------------	--	---------------------

### Bemerkungen

**MN503S**

MN44008-AKOG/0.1m/-H/US

**Magnetsensor**

Verpackungseinheit	[Stück]	1
--------------------	---------	---

**Weitere Daten**

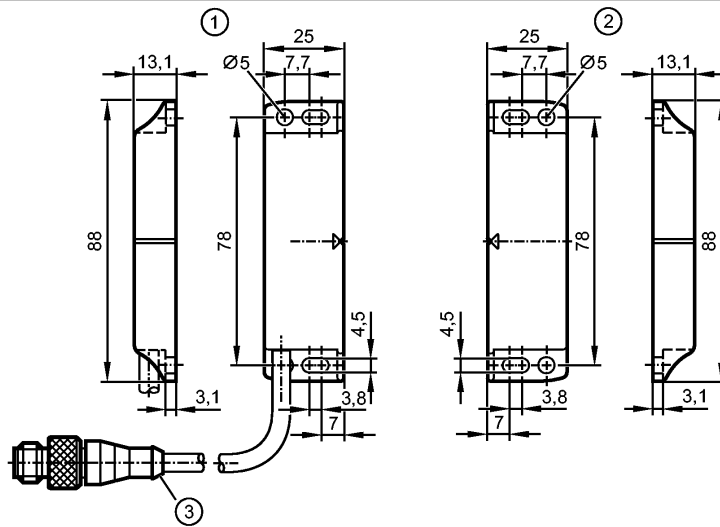
Potentialfreiheit	ja
-------------------	----

Codierungsstufe nach EN ISO 14119	niedrig
-----------------------------------	---------

**MN503S**

MN44008-AKOG/0.1m/-H/US

Magnetic sensor



- 1: Sensor
- 2: Coded target
- 3: illustration (example)



**Product characteristics**

Magnetically coded sensor

Rectangular, plastics

Cable with connector

Coded target

Sensing range (Sn) 8 mm; with coded target; [nf] non-flush mountable

Complies with the requirements:

EN ISO 13849-1: 2015 category 4 PL e (In connection with a G150xS / AC42xS type evaluation unit, it is possible to reach up to PL e (ISO 13849-1) or SIL cl 3 (IEC 62061)).

IEC 62061: SILcl 3

**Application**

Application for safety-related applications

Type of operation continuous operation

**Electrical data**

Electrical design	DC
Operating voltage [V]	24 DC
Rated insulation voltage [V]	120
Protection class	III
Reverse polarity protection	no
Internal resistance (Ri) [Ω]	10 (1 W)

**Outputs**

Output function	2 x normally open
Output data	Interface type A
Voltage drop [V]	1
Current rating [mA]	50
Short-circuit proof	no
Switching frequency [Hz]	150
Switching power (max.) [W]	6
Max. capacitive load CL_max [nF]	20

**Detection range**

**MN503S**

MN44008-AKOG/0.1m/-H/US

**Magnetic sensor**

Sensing range (Sn) [mm]	8, with coded target
Safe switching off distance s(ar)[mm]	20

Response times	
Response time to safety request[ms]	10
Fall time [ms]	0.1
Make time incl. bounce [ms]	0.6

Environment	
Applications	Class C to EN 60654-1 weatherproof application
Ambient temperature [°C]	-25...80, for service life ≤ 87600 h 10...40, for service life ≤ 175200 h
Max. relative air humidity [%]	5...95, briefly 5...70, permanently
Air pressure [kPa]	80...106
Height above sea level [m]	< 2000
Salt spray	no
Protection	IP 67 / IP 69K; protected cable installation

Tests / approvals	
EMC	IEC 60947-5-2
Shock resistance	EN 60068-2-27: 30 g (11 ms)
Vibration resistance	IEC 60068-2-6 10 g (10...55 Hz)

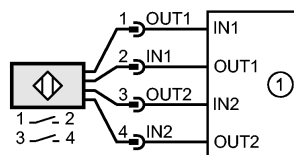
Safety classification	
Mission time TM [h]	≤ 175200, (20 years)
B10d	20.000.000; (without load); 400.000 (at max. load DC 12, 24 V, 50 mA)

Mechanical data	
Mounting	non-flush mountable
Housing materials	PA; fixing plate: stainless steel (1.4301)
Tightening torque [Nm]	0.8...2
Weight [kg]	0.175

Displays / operating elements	
Display	-

Electrical connection	
Connection	PVC cable / 0.1 m; Ø 50 mm; with M12 connector

**Wiring**



1: Safety-related logic unit

Accessories	
Accessories (included)	Coded target

Remarks	
Pack quantity [piece]	1

Other data	
------------	--



**MN503S**

MN44008-AKOG/0.1m/-H/US

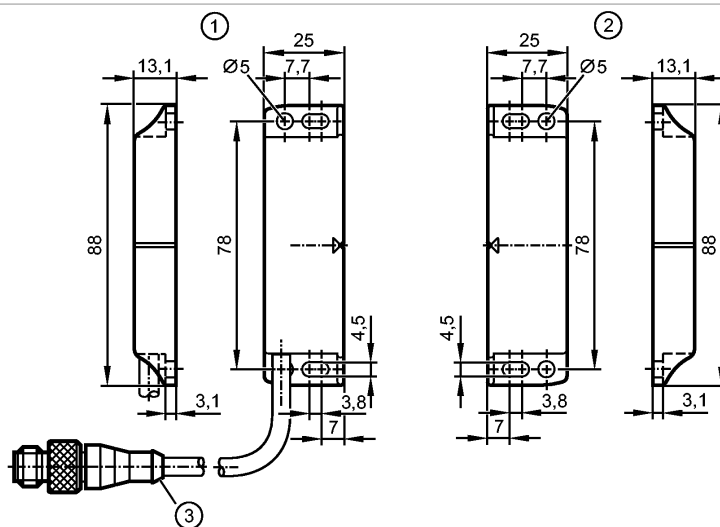
**Magnetic sensor**

potential-free	yes
Coding level to EN ISO 14119	low

**MN503S**

MN44008-AKOG/0.1m/-H/US

Détecteur magnétique



- 1: Capteur
- 2: Cible codée
- 3: illustration (exemple)



**Caractéristiques du produit**

Détecteur à codage magnétique

Boîtier parallélépipédique plastique

Connectique déportée

Cible codée

Portée (Sn) 8 mm; avec cible codée; [nb] non encastrable

Conforme aux exigences:

EN ISO 13849-1: 2015 Catégorie 4 PL e (en combinaison avec un boîtier de contrôle de type G150xS / AC42xS, il est possible d'atteindre jusqu'à PL e (ISO 13849-1) ou SIL cl 3 (CEI 62061)).

CEI 62061: SILcl 3

**Application**

Application	pour applications de sécurité
Mode fonctionnement	fonctionnement permanent

**Données électriques**

Technologie	DC
Tension d'alimentation [V]	24 DC
Tension d'isolement assignée [V]	120
Classe de protection	III
Protection contre l'inversion de polarité	non
Résistance interne (Ri) [Ω]	10 (1 W)

**Sorties**

Sortie	2 x normalement ouvert
Données de sortie	Interface type A
Chute de tension [V]	1
Courant de sortie [mA]	50
Résistant aux courts-circuits	non
Fréquence de commutation [Hz]	150
Pouvoir de coupure (max.) [W]	6

## MN503S

MN44008-AKOG/0.1m/-H/US

Détecteur magnétique

Charge capacitive maximale CL_max	[nF]	20
--------------------------------------	------	----

### Portée

Portée (Sn)	[mm]	8, avec cible codée
Distance de déclenchement sûre s(ar)	[mm]	20

### Temps de réponse

Temps de réponse pour la mise en sécurité	[ms]	10
Durée de coupure	[ms]	0,1
Durée d'établissement y compris rebondissement	[ms]	0,6

### Conditions d'utilisation

Applications	Classe C selon EN 60654-1 lieu protégé contre les intempéries	
Température ambiante	[°C]	-25...80, pour la durée d'utilisation ≤ 87600 h 10...40, pour la durée d'utilisation ≤ 175200 h
Humidité relative de l'air max.	[%]	5...95, brièvement 5...70, continuellement
Pression d'air	[kPa]	80...106
Altitude d'utilisation	[m]	< 2000
Brouillard salin		non
Protection	IP 67 / IP 69K; pose sécurisée des câbles	

### Tests / Homologations

CEM	CEI 60947-5-2	
Tenue aux chocs	EN 60068-2-27 :	30 g (11 ms)
Tenue aux vibrations	CEI 60068-2-6	10 g (10...55 Hz)

### Classification de sécurité

Durée d'utilisation TM (Mission Time)	[h]	≤ 175200, (20 ans)
B10d	20.000.000; (sans charge) ; 400 000 (pour charge max. DC 12, 24 V, 50 mA)	

### Données mécaniques

Montage	non encastrable	
Matières boîtier	PA; plaque de fixation: inox (1.4301)	
Couple de serrage	[Nm]	0,8...2
Poids	[kg]	0,175

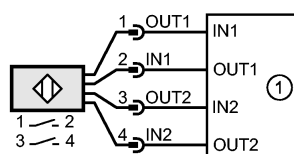
### Afficheurs / éléments de service

Indication	-	
------------	---	--

### Raccordement électrique

Raccordement	câble PVC / 0,1 m; Ø 50 mm; avec embase M12	
--------------	---	--

### Branchement





**MN503S**

MN44008-AKOG/0.1m/-H/US

**Détecteur magnétique**

1: Bloc logique relatif à la sécurité

**Accessoires**

Accessoires (fournis)

Cible codée

**Remarques**

Quantité

[pièce]

1

**Données supplémentaires**

Absence de potentiel

oui

Niveau de codage selon EN ISO  
14119

bas