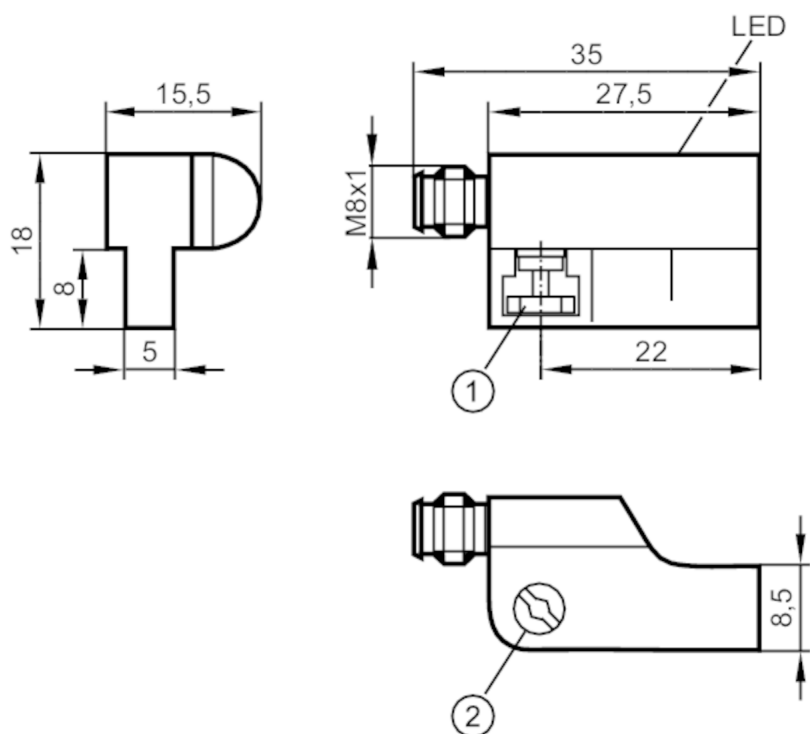


МК5902



Датчик для цилиндров с Т-образным пазом

МК13020-ANKG/A/AS



- 1 Элемент крепления
2 Комбинированный винт-шуруп для крепежного элемента



Электронные данные

Рабочее напряжение	[V]	10...30 DC; ("supply class 2" согласно cULus)
Потребление тока	[mA]	< 10
Класс защиты		III
Защита от переплюсовки		да
Макс. время задержки при включении	[ms]	30

Выходы

Электрическое исполнение		NPN
Функция выходного сигнала		NO
Макс. падение напряжения коммутационного выхода DC	[V]	2,5
Постоянный ток нагрузки коммутационного выхода DC	[mA]	100
Частота переключения DC	[Hz]	6000
Защита от короткого замыкания		да
Защита от перегрузок по току		да

МК5902



Датчик для цилиндров с Т-образным пазом

МКI3020-ANKG/A/AS

Диапазон контроля		
Порог чувствительности	[mT]	2
Скорость передвижения макс. 5м/с	[m/s]	> 10
Точность/ погрешность		
Гистерезис	[mm]	< 1
Воспроизводимость	[mm]	< 0,2
Условия эксплуатации		
Температура окружающей среды	[°C]	-25...85
Степень защиты		IP 65; IP 67
Испытания / одобрения		
ЭМС	EN 61000-4-2 ESD	- CD / 8 kV AD
	EN 61000-4-3 ВЧ излучение	10 V/m
	EN 61000-4-4 Burst	2 kV
	EN 61000-4-6 ВЧ проводимость	10 V
	EN 55011	класс B
MTTF	[годы]	1961
Механические данные		
Вес	[g]	12,5
Монтаж		незаподлицо
Способ монтажа		крепежный элемент с комбинированным пазом / шестигранный разъем AF 1.5
Конструктивное исполнение цилиндра		Цилиндры с Т-образным пазом
Размеры	[mm]	27,5 x 18 x 15,5
Материал		корпус: PA (полиамид); Элемент крепления: нерж.сталь / латунь
Дисплей / Элементы управления		
Дисплей	Состояние выхода	1 x светодиод, жёлтый
Принадлежности		
Принадлежности (поставляются в комплекте)		резиновая вставка: 1
Примечания		
Упаковочная величина		1 шт.

электрическое подключение - разъем

Разъем: 1 x M8; Блокировка: защелка



МК5902



Датчик для цилиндров с Т-образным пазом

МК13020-ANKG/A/AS

Соединение

