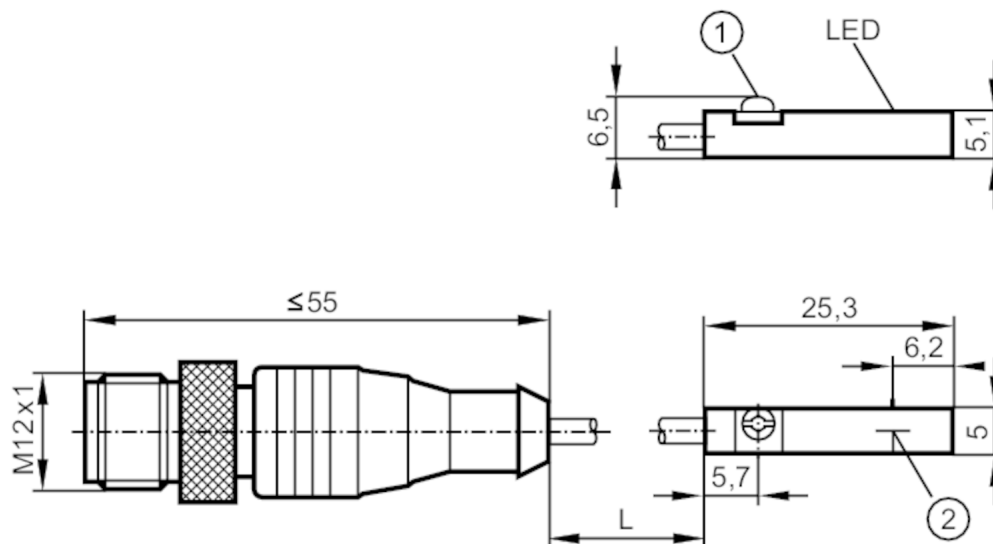


# MK5214



## Датчик для цилиндров с Т-образным пазом

MKT3028BBPKG/G/WFI/0,3M/ZH/US



- 1 Крепежный фланец  
2 Чувствительная поверхность



### Приложение

Принцип работы	подавление посторонних полей
Применение	применение в сварке
Устойчивый к магнитному полю	да

### Электронные данные

Рабочее напряжение [V]	10...30 DC
Потребление тока [mA]	< 10
Класс защиты	III
Защита от переплюсовки	да
Макс. время задержки при включении [ms]	300

### Выходы

Электрическое исполнение	PNP
Функция выходного сигнала	NO
Макс. падение напряжения коммутационного выхода DC [V]	2,5
Постоянный ток нагрузки коммутационного выхода DC [mA]	100
Частота переключения DC [Hz]	9
Защита от короткого замыкания	да
Защита от перегрузок по току	да

# МК5214



## Датчик для цилиндров с Т-образным пазом

МКТ3028ВВРКГ/Г/В/И/0,3М/ЗН/УС

Диапазон контроля		
Порог чувствительности	[mT]	2,8
Скорость передвижения макс. 5м/с	[m/s]	< 0,25
Точность/ погрешность		
Гистерезис	[mm]	< 1,5
Воспроизводимость	[mm]	< 0,2
Условия эксплуатации		
Температура окружающей среды	[°C]	-25...85
Степень защиты		IP 65; IP 67
Испытания / одобрения		
ЭМС	EN 61000-4-2 ESD	- CD / 8 kV AD
	EN 61000-4-3 ВЧ излучение	10 V/m
	EN 61000-4-4 Burst	2 kV
	EN 61000-4-6 ВЧ проводимость	10 V
	EN 55011	класс B
Виброустойчивость	EN 60068-2-6 Fc	(10...55 Hz) / 1 мм амплитуда, период колебаний 5 мин., 30 мин. в зависимости от оси при резонансе или 55 Гц
Ударопрочность	EN 60068-2-27 Ea	30 г 6 ударов / 11 мс полусинуса (x, y, z)
MTTF	[годы]	1267
Сертификат UL	Регистрационный номер UL	C003
Механические данные		
Вес	[g]	23,5
Монтаж		установка заподлицо
Способ монтажа		зажимной винт с потайной головкой со шлицем / шестигранной головкой, ширина через плоскости 1,5
Конструктивное исполнение цилиндра		Цилиндры с Т-образным пазом
Размеры	[mm]	25 x 5 x 6,5
материал		корпус: PA (полиамид); Крепежный фланец: нерж.сталь; Гайка с накаткой: PTFE (тефлон) (покрытие); защитной трубкой: PTFE (тефлон) (покрытие)
Дисплей / Элементы управления		
Дисплей	Состояние выхода	1 x светодиод, жёлтый
Принадлежности		
Принадлежности (поставляются в комплекте)	резиновая вставка:	1
	Крепеж кабеля:	1
Примечания		
Примечания		Напряжение питания "supply class 2" согласно cULus
Упаковочная величина		1 шт.
электрическое подключение - разъем		
Кабель: 0,3 м, PUR (полиуретан); защитной трубкой		
Разъем: 1 x M12; Блокировка: Гайка с накаткой, поворотный		

# МК5214



## Датчик для цилиндров с Т-образным пазом

МКТ3028BBPKG/G/WFI/0,3M/ZH/US



### Соединение

