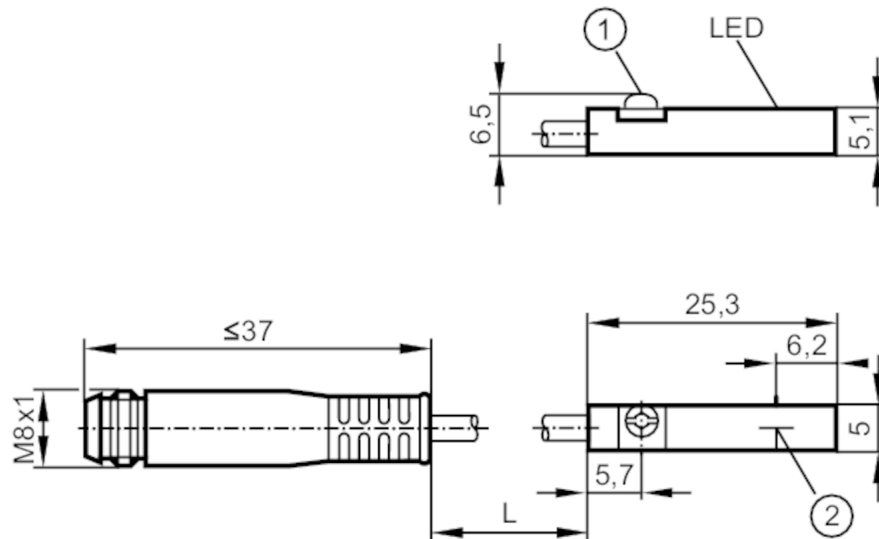


MK5119



Датчик для цилиндров с Т-образным пазом

MKT3028BAPKG/G/0,3M/ZH/AS



- 1 Крепежный фланец
2 Чувствительная поверхность



Электронные данные

Рабочее напряжение [V]	10...30 DC; ("supply class 2" согласно cULus)
Потребление тока [mA]	< 10
Класс защиты	III
Защита от переплюсовки	да
Макс. время задержки при включении [ms]	30

Выходы

Электрическое исполнение	PNP
Функция выходного сигнала	NC
Макс. падение напряжения коммутационного выхода DC [V]	2,5
Постоянный ток нагрузки коммутационного выхода DC [mA]	100
Частота переключения DC [Hz]	10000
Защита от короткого замыкания	да
Защита от перегрузок по току	да

Диапазон контроля

Порог чувствительности [mT]	2,8
Скорость передвижения макс. 5м/с [m/s]	> 10

Точность/ погрешность


Гистерезис [mm]	< 1,5
Воспроизводимость [mm]	< 0,2

МК5119



Датчик для цилиндров с Т-образным пазом

МКТ3028ВАРКГ/G/0,3M/ZH/AS

Условия эксплуатации		
Температура окружающей среды [°C]	-25...85	
Степень защиты	IP 65; IP 67	
Испытания / одобрения		
ЭМС	EN 61000-4-2 ESD	- CD / 8 kV AD
	EN 61000-4-3 ВЧ излучение	10 V/m
	EN 61000-4-4 Burst	2 kV
	EN 61000-4-6 ВЧ проводимость	10 V
	EN 55011	класс B
MTTF [годы]	2373	
UL approval	Регистрационный номер UL	C003
Механические данные		
Вес [g]	12	
Монтаж	установка заподлицо	
Способ монтажа	зажимной винт с потайной головкой со шлицем / шестигранной головкой, ширина через плоскости 1,5	
Конструктивное исполнение цилиндра	Цилиндры с Т-образным пазом	
Размеры [mm]	25 x 5 x 6,5	
материал	корпус: PA (полиамид); Крепежный фланец: нерж.сталь	
Дисплей / Элементы управления		
Дисплей	Состояние выхода	1 x светодиод, жёлтый
электрическое подключение		
Соединение	разъем	
Принадлежности		
Принадлежности (поставляются в комплекте)	резиновая вставка: 1	
	Крепеж кабеля: 1	
Примечания		
Упаковочная величина	1 шт.	
электрическое подключение - разъем		
Кабель: 0,3 м, PUR (полиуретан)		
Разъем: 1 x M8; Блокировка: защелка		
		

МК5119



Датчик для цилиндров с Т-образным пазом

МКТ3028ВАРКГ/Г/0,3М/ЗН/АS

Соединение

