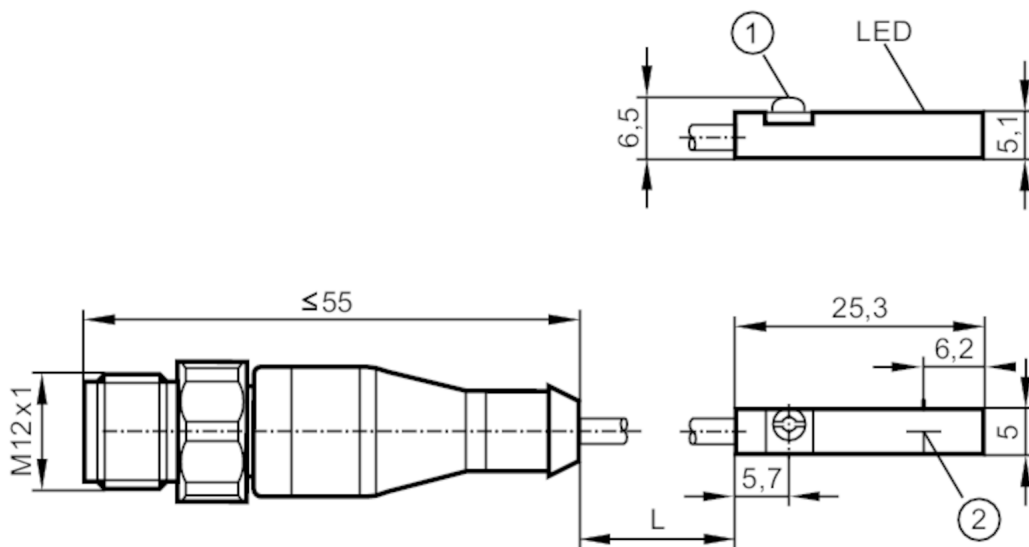


MK5111



Датчик для цилиндров с Т-образным пазом

MKT3028BVPKG/G/0,3M/-H/US



- 1 Крепежный фланец
2 Чувствительная поверхность



Электронные данные

Рабочее напряжение	[V]	10...30 DC; ("supply class 2" согласно cULus)
Потребление тока	[mA]	< 10
Класс защиты		III
Защита от переплюсовки		да
Макс. время задержки при включении	[ms]	30

Выходы

Электрическое исполнение		PNP
Функция выходного сигнала		NO
Макс. падение напряжения коммутационного выхода DC	[V]	2,5
Постоянный ток нагрузки коммутационного выхода DC	[mA]	100
Частота переключения DC	[Hz]	10000
Защита от короткого замыкания		да
Защита от перегрузок по току		да

Диапазон контроля

Порог чувствительности	[mT]	2,8
Скорость передвижения макс. 5м/с	[m/s]	> 10

Точность/ погрешность

Гистерезис	[mm]	1,5
Воспроизводимость	[mm]	< 0,2

МК5111



Датчик для цилиндров с Т-образным пазом

МКТ3028ВВРКГ/Г/0,3М/Н/US

Условия эксплуатации		
Температура окружающей среды [°C]	-25...85	
Степень защиты	IP 65; IP 67; IP 69K	
Испытания / одобрения		
ЭМС	EN 61000-4-2 ESD	- CD / 8 kV AD
	EN 61000-4-3 ВЧ излучение	10 V/m
	EN 61000-4-4 Burst	2 kV
	EN 61000-4-6 ВЧ проводимость	10 V
	EN 55011	класс B
MTTF [годы]	2373	
UL approval	Регистрационный номер UL	C003
Механические данные		
Вес [g]	20,9	
Монтаж	установка заподлицо	
Способ монтажа	зажимной винт с потайной головкой со шлицем / шестигранной головкой, ширина через плоскости 1,5	
Конструктивное исполнение цилиндра	Цилиндры с Т-образным пазом	
Размеры [mm]	25 x 5 x 6,5	
материал	корпус: PA (полиамид); Крепежный фланец: нерж.сталь	
Материал накладной гайки	нерж.сталь	
Дисплей / Элементы управления		
Дисплей	Состояние выхода	1 x светодиод, жёлтый
электрическое подключение		
Соединение	разъем	
Принадлежности		
Принадлежности (поставляются в комплекте)	резиновая вставка: 1	
	Крепеж кабеля: 1	
Примечания		
Упаковочная величина	1 шт.	
электрическое подключение - разъем		
Кабель: 0,3 м, PVC (поливинилхлорид)		
Разъем: 1 x M12; Блокировка: Шестиугольная гайка, поворотный, нерж.сталь		



МК5111



Датчик для цилиндров с Т-образным пазом

МКТ3028ВВРКG/G/0,3M/-H/US

Соединение

