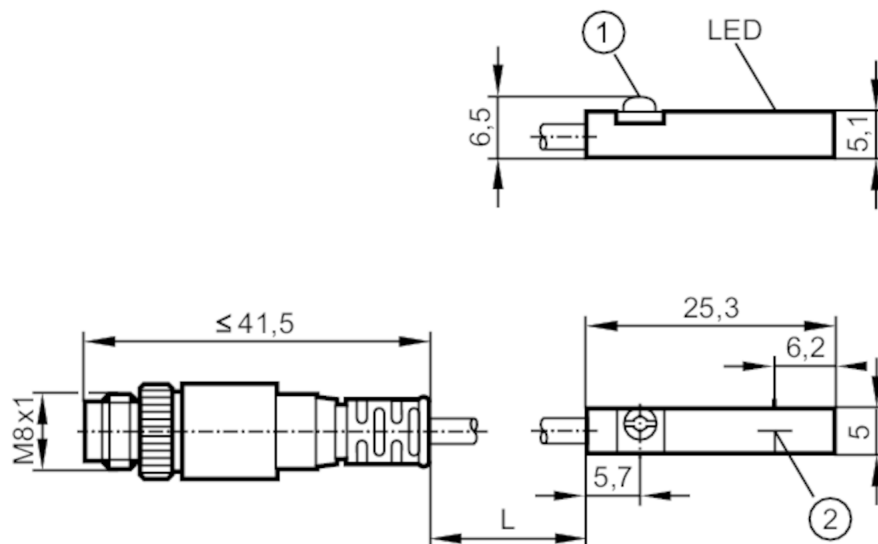


MK5102



Датчик для цилиндров с Т-образным пазом

MKT3028BBPKG/G/0,3M/ZH/ASR



- 1 Крепежный фланец
2 Чувствительная поверхность



Электронные данные

Рабочее напряжение	[V]	10...30 DC; ("supply class 2" согласно cULus)
Потребление тока	[mA]	< 10
Класс защиты		III
Защита от переплюсовки		да
Макс. время задержки при включении	[ms]	30

Выходы

Функция выходного сигнала		NO
Макс. падение напряжения коммутационного выхода DC	[V]	2.5
Постоянный ток нагрузки коммутационного выхода DC	[mA]	100
Частота переключения DC	[Hz]	10000
Электрическое исполнение		PNP
Защита от короткого замыкания		да
Тип защиты от короткого замыкания		ТАКТОВЫЙ
Защита от перегрузок по току		да

Диапазон контроля

Порог чувствительности	[mT]	2.8
Скорость передвижения макс. 5м/с	[m/s]	> 10

МК5102



Датчик для цилиндров с Т-образным пазом

МКТ3028ВВРКГ/Г/0,3М/ЗН/АSР

Точность/ погрешность		
Гистерезис	[mm]	< 1.5
Воспроизводимость	[mm]	< 0.2
Условия эксплуатации		
Температура окружающей среды	[°C]	-25...85
Степень защиты		IP 65; IP 67
Испытания / одобрения		
ЭМС	EN 61000-4-2 ESD	- CD / 8 kV AD
	EN 61000-4-3 ВЧ излучение	10 V/m
	EN 61000-4-4 Burst	2 kV
	EN 61000-4-6 ВЧ проводимость	10 V
	EN 55011	класс B
MTTF	[годы]	3694
UL approval	Регистрационный номер UL	C003
Механические данные		
Вес	[g]	14.2
Монтаж		установка заподлицо
Способ монтажа		зажимной винт с потайной головкой со шлицем / шестигранной головкой, ширина через плоскости 1,5
Конструктивное исполнение цилиндра		Цилиндры с Т-образным пазом
Размеры	[mm]	25 x 5 x 6.5
материал		корпус: РА (полиамид); Крепежный фланец: нерж.сталь
Дисплей / Элементы управления		
Дисплей	Состояние выхода	1 x светодиод, жёлтый
электрическое подключение		
Соединение		разъем
Принадлежности		
Принадлежности (поставляются в комплекте)		резиновая вставка: 1
		Крепеж кабеля: 1
Примечания		
Упаковочная величина		1 шт.
электрическое подключение - разъем		
Кабель: 0.3 м, PUR (полиуретан)		
Разъем: 1 x M8; Блокировка: Гайка с накаткой, поворотный		

МК5102



Датчик для цилиндров с Т-образным пазом

МКТ3028ВВРКG/G/0,3M/ZH/ASR

Соединение

