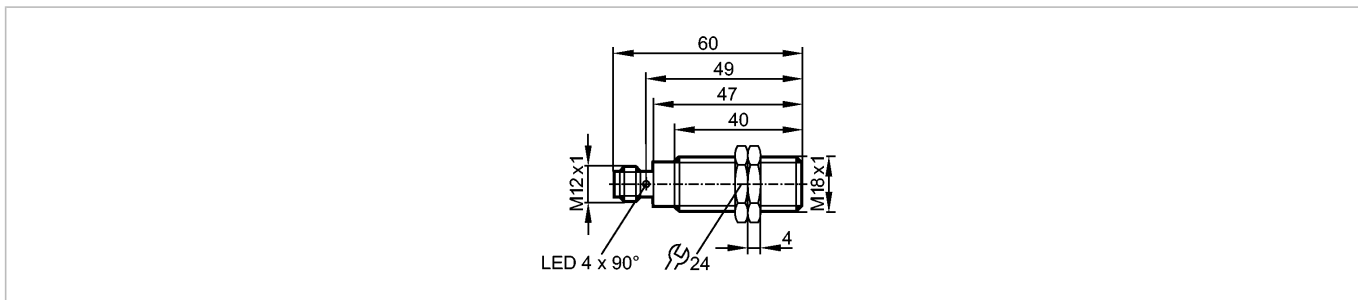


MGT201

MGK3100-BPKG/M/V4A/US-104-DPS

Магнитно-индуктивные датчики, датчики цилиндров



Характеристики

| |
|--|
| Магнитно-индуктивный датчик |
| Металлическая резьба M18 x 1 |
| Электрический разъём |
| Signalzeitverlängerung: 1s |
| Расстояние срабатывания 100 mm; относительно магнита M 4.0 |
| Порог чувствительности 0,3 mT |

Электронные данные

| | |
|--------------------------|------------|
| Электрическое исполнение | DC PNP |
| Рабочее напряжение [V] | 10...30 DC |
| Потребление тока [mA] | < 10 |
| Класс защиты | III |
| Защита от переплюсовки | да |

Выходы

| | |
|-------------------------------|-------|
| Выход | NO |
| Падение напряжения [V] | < 2,5 |
| Номинальный ток [mA] | 200 |
| Защита от короткого замыкания | да |
| Защита от перегрузок по току | да |

Диапазон контроля

| | |
|------------------------------|---------------------------------|
| Расстояние срабатывания [mm] | 100, относительно магнита M 4.0 |
| Порог чувствительности [mT] | 0,3 |

Точность/ погрешность

| | |
|----------------------|--------|
| Гистерезис [% от Sr] | 1...10 |
|----------------------|--------|

Условия эксплуатации

| | |
|-----------------------------------|----------------|
| Температура окружающей среды [°C] | 0...104 |
| Степень защиты | IP 68 / IP 69K |

Испытания / одобрения

| | | |
|--------------------------------|-------------------------------|---------------------------------|
| Электромагнитная совместимость | EN 61000-4-2 ESD: | 4 kV CD / 8 kV AD |
| | EN 61000-4-3 ВЧ излучение: | 10 V/m |
| | EN 61000-4-4 Всплеск: | 2 kV |
| | EN 61000-4-5 Выброс: | 0,5 kV (line to line, Ri: 20hm) |
| | EN 61000-4-6 ВЧ проводимость: | 10 V |
| | EN 55011: | класс B |
| MTTF [лет] | | 769 |

Механические данные

MGT201

MGK3100-BPKG/M/V4A/US-104-DPS

Магнитно-индуктивные датчики, датчики цилиндров

| | |
|----------|---|
| Материал | корпус: нерж. сталь V4A (316L); чувствительная поверхность: РЕЕК; крепёжные гайки: нерж.сталь |
|----------|---|

| | |
|----------|-------|
| Вес [kg] | 0,054 |
|----------|-------|

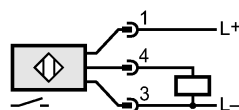
Дисплеи / Элементы управления

| | |
|--------------------------------|--------|
| Индикация состояния выхода LED | желтый |
|--------------------------------|--------|

электрическое подключение

| | |
|-----------------------------|-----------------------------------|
| Электрическое подсоединение | Разъём M12; позолоченные контакты |
|-----------------------------|-----------------------------------|

Назначение жил кабеля при подключении



Принадлежности

| | |
|------------------------------------|-------------------|
| Принадлежности (входят в комплект) | 2 крепёжные гайки |
|------------------------------------|-------------------|

Примечания

| | |
|------------|---|
| Примечания | Напряжение питания в соответствии с EN50178, SELV, PELV |
|------------|---|

| | |
|------------------------------|---|
| Упаковочная величина [штука] | 1 |
|------------------------------|---|