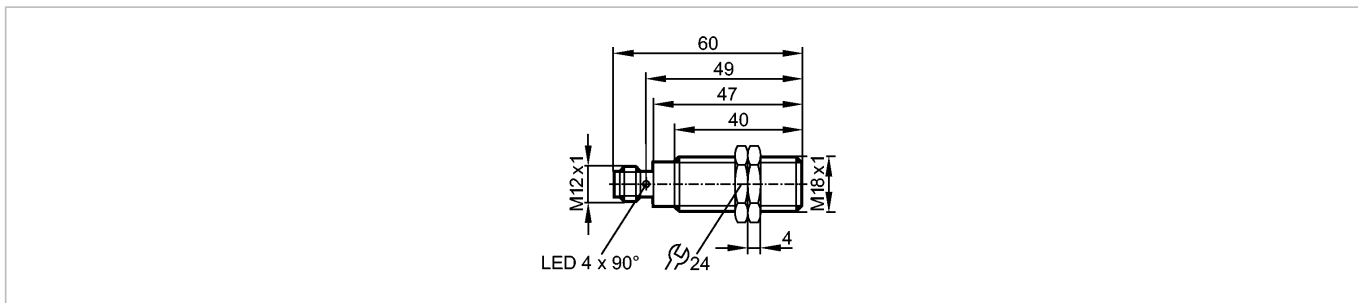


MGT200

MGK3070-BPKG/M/V4A/US-104-DPS

Магнитно-индуктивные датчики, датчики цилиндров



Характеристики

Магнитно-индуктивный датчик
Металлическая резьба M18 x 1
Электрический разъём
Расстояние срабатывания 70 мм; относительно магнита M 4.0
Порог чувствительности 0,8 мТ

Электронные данные

Электрическое исполнение	DC PNP
Рабочее напряжение [V]	10...30 DC
Потребление тока [mA]	< 10
Класс защиты	II
Защита от переплюсовки	да

Выходы

Выход	NO
Падение напряжения [V]	< 2,5
Номинальный ток [mA]	200
Защита от короткого замыкания	тактовый
Защита от перегрузок по току	да
Частота переключения [Hz]	5000

Диапазон контроля

Расстояние срабатывания [mm]	70, относительно магнита M 4.0
Порог чувствительности [mT]	0,8

Точность/ погрешность

Гистерезис [% от Sr]	1...10
----------------------	--------

Условия эксплуатации

Температура окружающей среды [°C]	0...100
Степень защиты	IP 68 / IP 69K

Испытания / одобрения

Электромагнитная совместимость	EN 61000-4-2 ESD:	4 kV CD / 8 kV AD
	EN 61000-4-3 ВЧ излучение:	10 V/m
	EN 61000-4-4 Всплеск:	2 kV
	EN 61000-4-5 Выброс:	0,5 kV (line to line, Ri: 20hm)
	EN 61000-4-6 ВЧ проводимость:	10 V
	EN 55011:	класс B

MTTF [лет]	2444
------------	------

Механические данные

MGT200

MGK3070-BPKG/M/V4A/US-104-DPS

Магнитно-индуктивные датчики, датчики цилиндров

Материал	корпус: нерж. сталь V4A (316L); чувствительная поверхность: РЕЕК; крепёжные гайки: нерж.сталь
----------	---

Вес [kg]	0,054
----------	-------

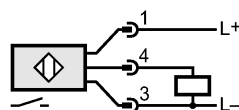
Дисплеи / Элементы управления

Индикация состояния выхода LED	желтый
--------------------------------	--------

электрическое подключение

Электрическое подсоединение	Разъём M12; позолоченные контакты
-----------------------------	-----------------------------------

Назначение жил кабеля при подключении



Принадлежности

Принадлежности (входят в комплект)	2 крепёжные гайки
------------------------------------	-------------------

Примечания

Упаковочная величина [штука]	1
------------------------------	---